

PG31-EP006

登り棒 (6人用)

S=図示 (B)

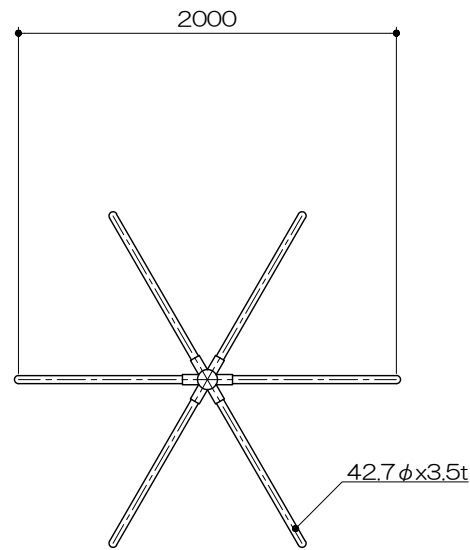
特記事項 (O)

塗装 下地：ジंकロメートメッキ  
 下塗：特殊エポキシ樹脂系プライマー 1回塗  
 仕上：[合成樹脂高温焼付塗装] 2回塗  
           [合成樹脂常温乾燥塗装]

ボルト・ナットは全てジंकロメートメッキとする。  
 製品は、ISO9001・ISO14001両規格認証取得企業で製造された製品とする。  
 製品は、SP表示認定企業で製造された製品とする。  
 製品は、(一社)日本公園施設業協会・団体賠償責任保険に加入した製品とする。  
 製品は、(一社)日本公園施設業協会が策定した「遊具の安全に関する規準 (JPFA-SP-S:2014)」に適合した製品とする。  
 製品の対象年齢は、3~6歳とする。

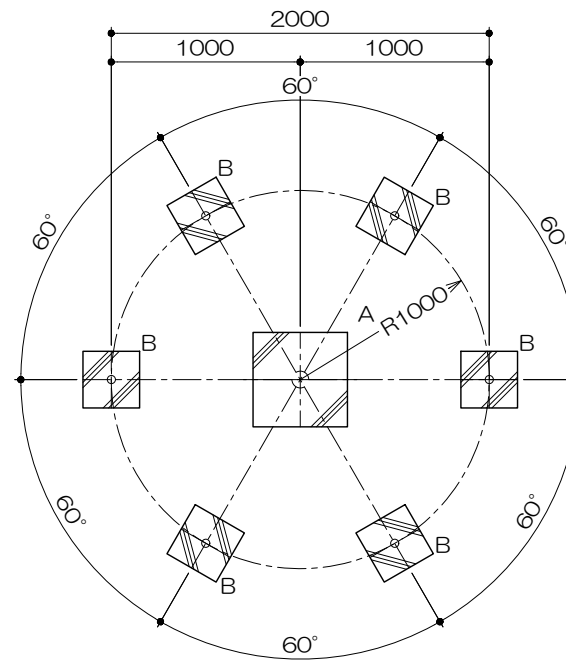
平面図

S= 1 : 40



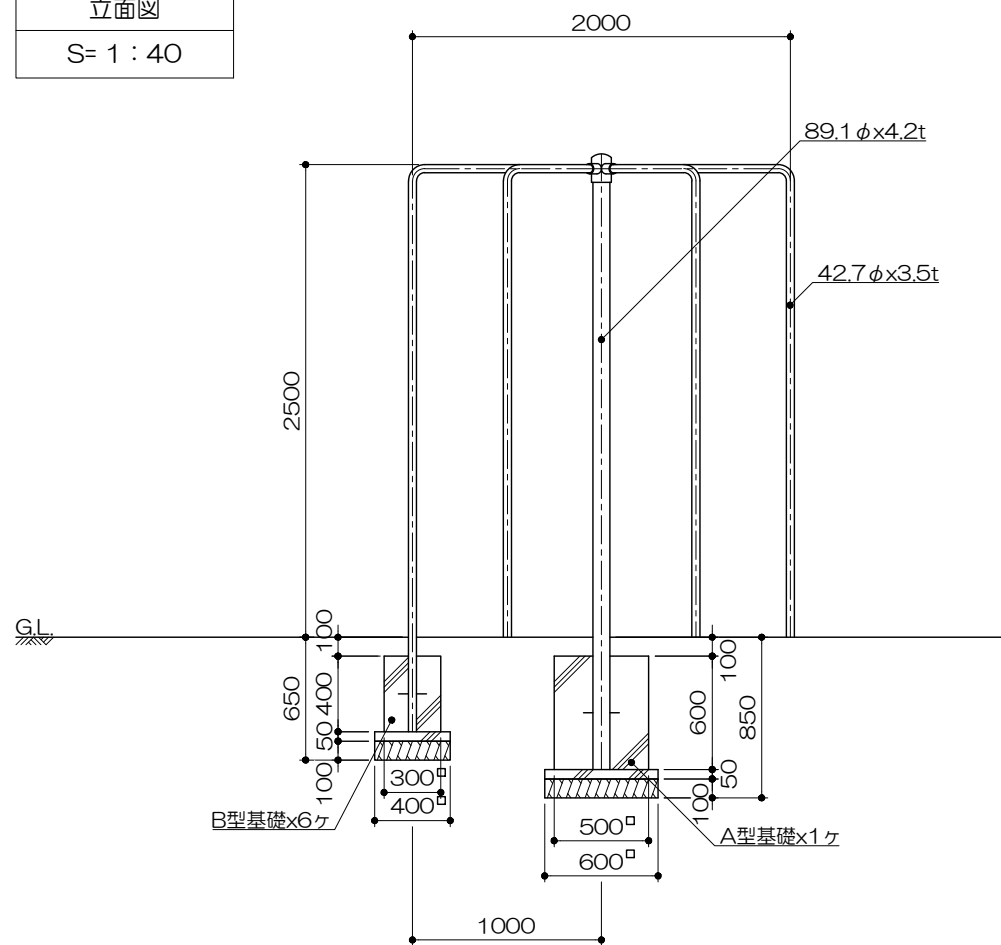
基礎平面図

S= 1 : 40



立面図

S= 1 : 40



安全領域範囲

S= 1 : 100

