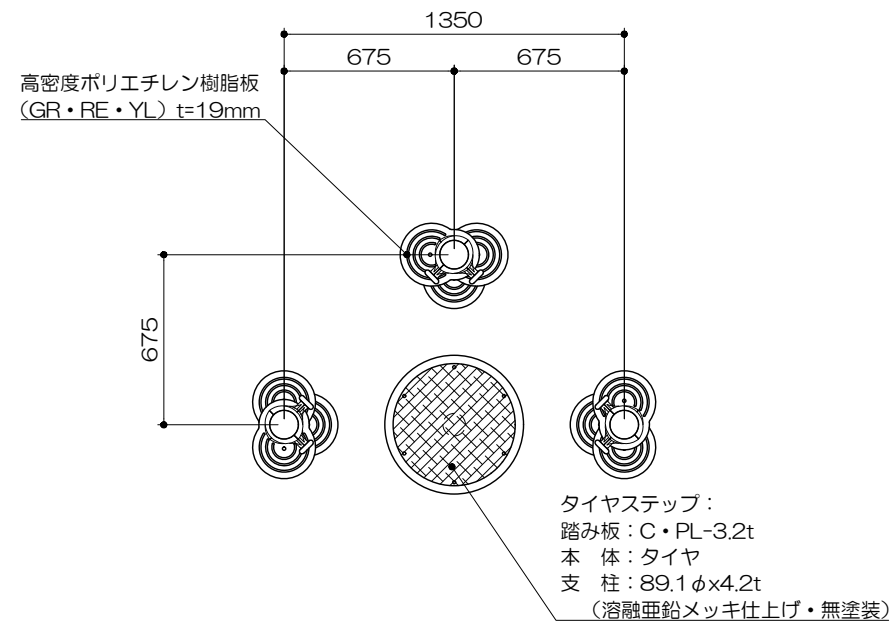
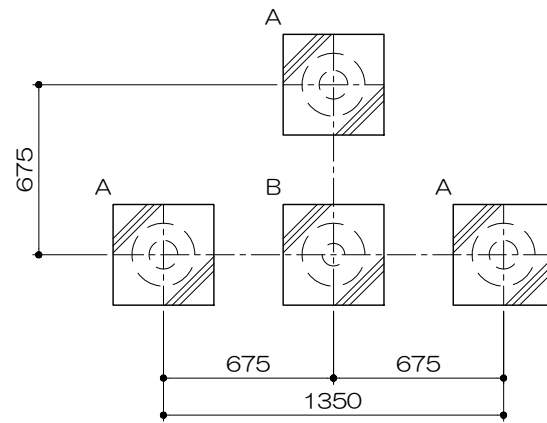


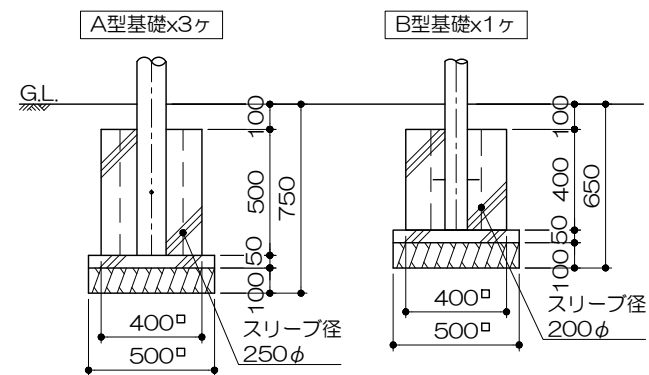
平面図  
S= 1 : 30



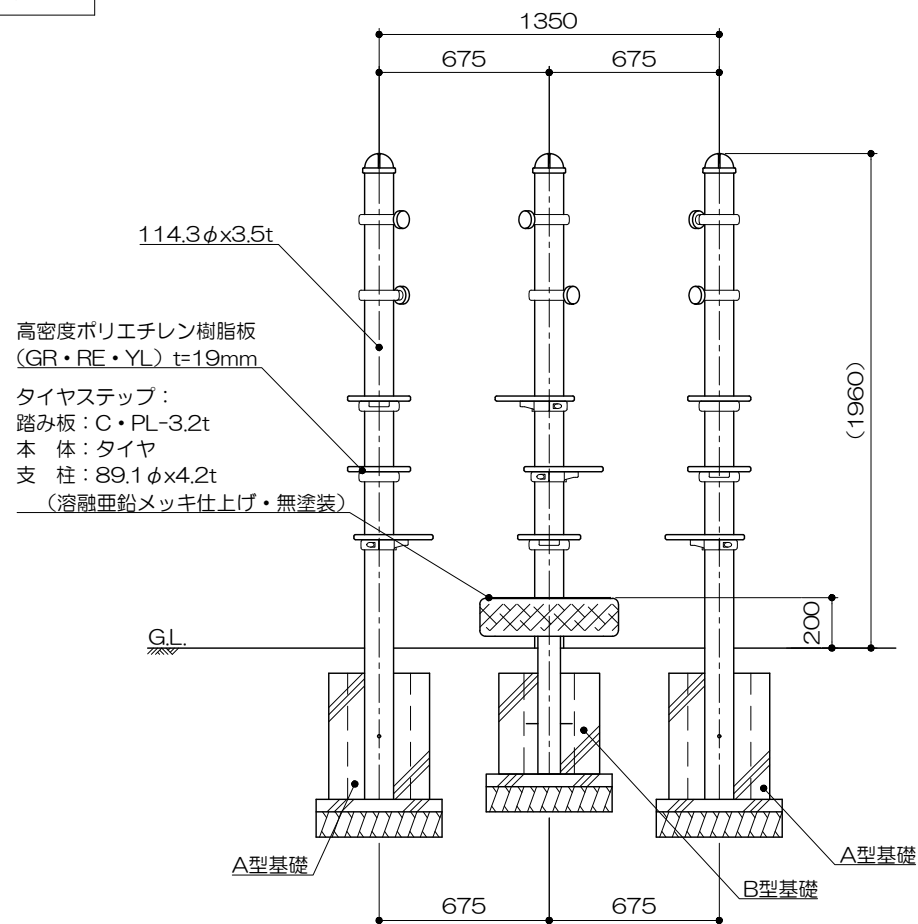
基礎平面図  
S= 1 : 30



基礎リスト  
S= 1 : 30



立面図  
S= 1 : 30



PG31-CL011

によきによきクライム

S=図示 (D)

特記事項 (O)

塗装 下地: ジンクロメートメッキ  
下塗: 特殊エポキシ樹脂系プライマー 1回塗  
仕上: [合成樹脂高温焼付塗装] 2回塗  
[合成樹脂常温乾燥塗装]

ボルト・ナットは全てジンクロメートメッキとする。  
タイヤステップ支柱は、溶融亜鉛メッキ仕上げ(無塗装)とする。  
製品は、ISO9001・ISO14001両規格認証取得企業で製造された製品とする。  
製品は、SP表示認定企業で製造された製品とする。  
製品は、(一社)日本公園施設業協会・団体賠償責任保険に加入した製品とする。  
製品は、(一社)日本公園施設業協会が策定した「遊具の安全に関する規準(JPFA-SP-S:2014)」に適合した製品とする。  
製品の対象年齢は、3~6歳とする。

安全領域範囲  
S= 1 : 100

