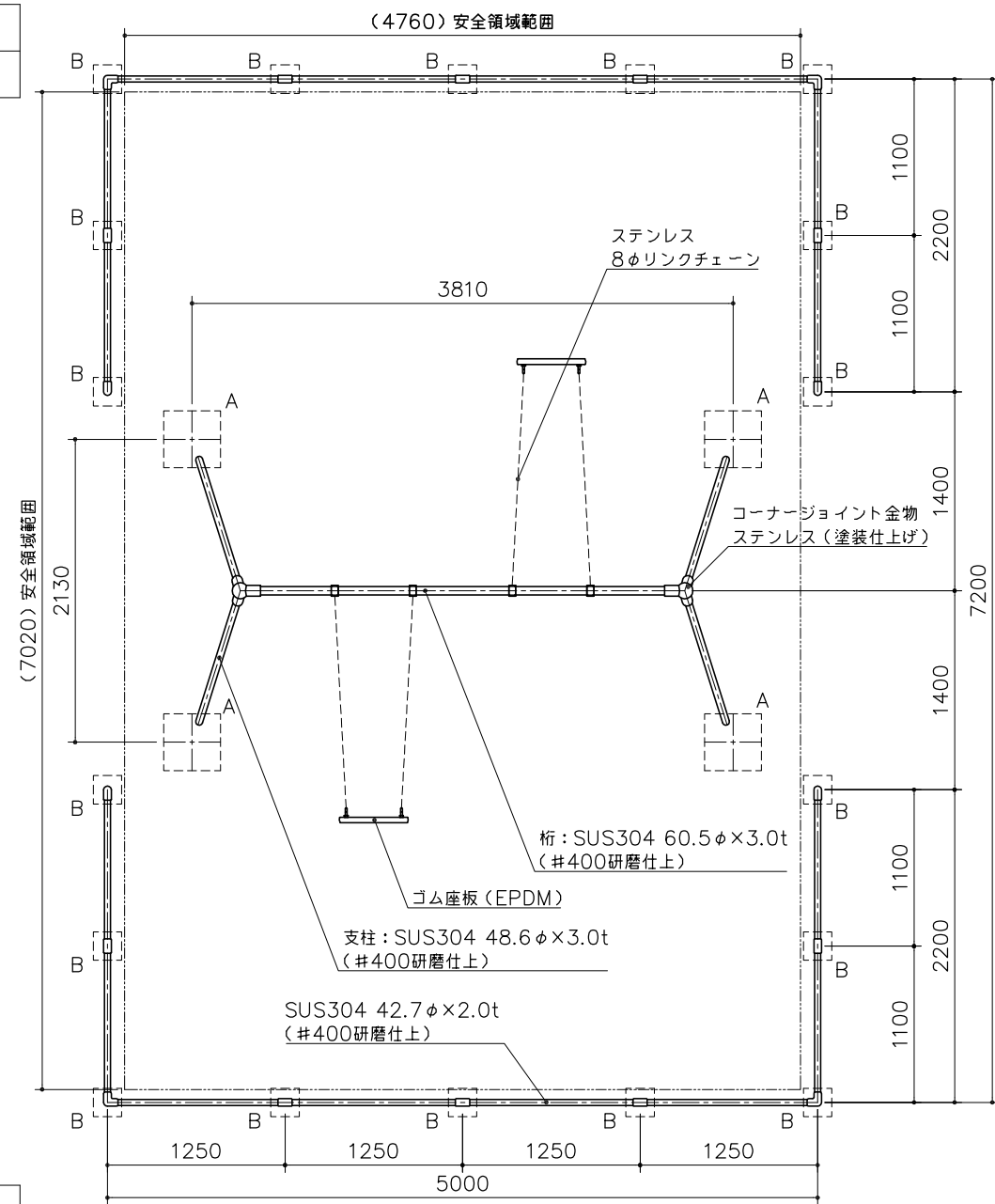
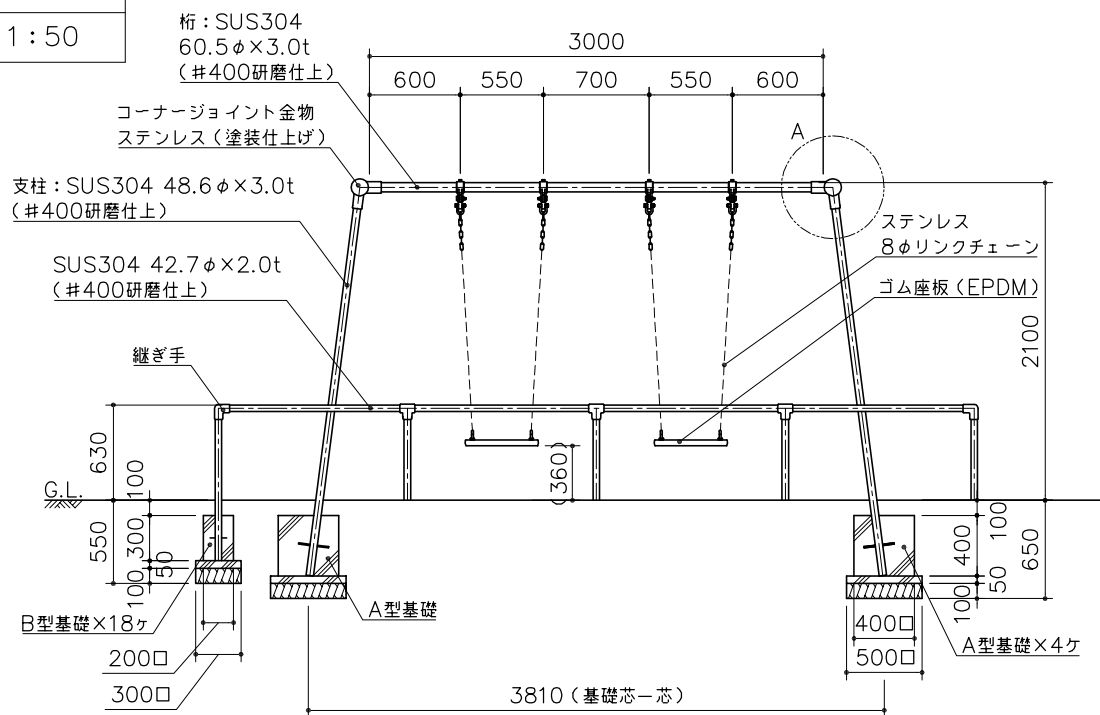


平面図  
S= 1:50



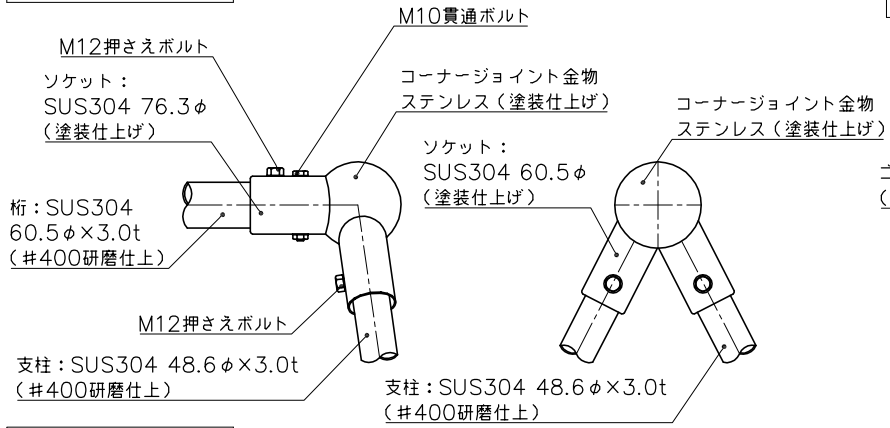
立面図  
S= 1:50



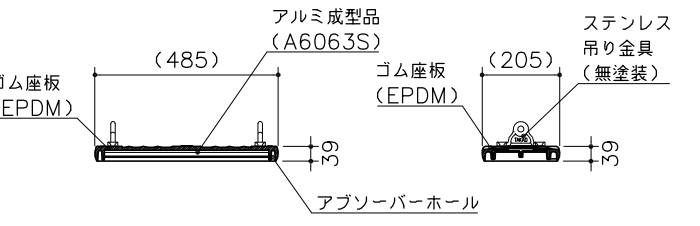
PG31-BU024/BU028  
オールステンレスブランコ (H-2100)  
S= 図示 (UFM)

特記事項(2)  
鋼材は、ステンレス材#400研磨仕上とする。  
(ブランコ本体のジョイント金具は除く)  
安全柵の継ぎ手はアルミダイカストとする。  
ボルト・ナットは全てステンレスとする。  
製品は、ISO9001・ISO14001両規格認証取得企業で製造された製品とする。  
製品は、SP表示認定企業で製造された製品とする。  
製品は、(一社)日本公園施設業協会・団体賠償責任保険に加入した製品とする。  
製品は、(一社)日本公園施設業協会が策定した「遊具の安全に関する規準 (JPFA-SP-S:2014)」に適合した製品とする。  
製品の対象年齢は、3~6歳とする。

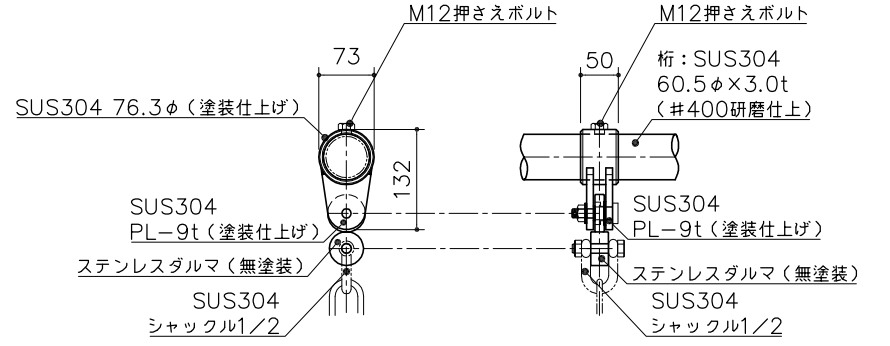
A部詳細図  
S= 1:10



ゴム座板断面図  
S= 1:20



ブランコハンガー詳細図  
S= 1:10



側面図  
S= 1:50

