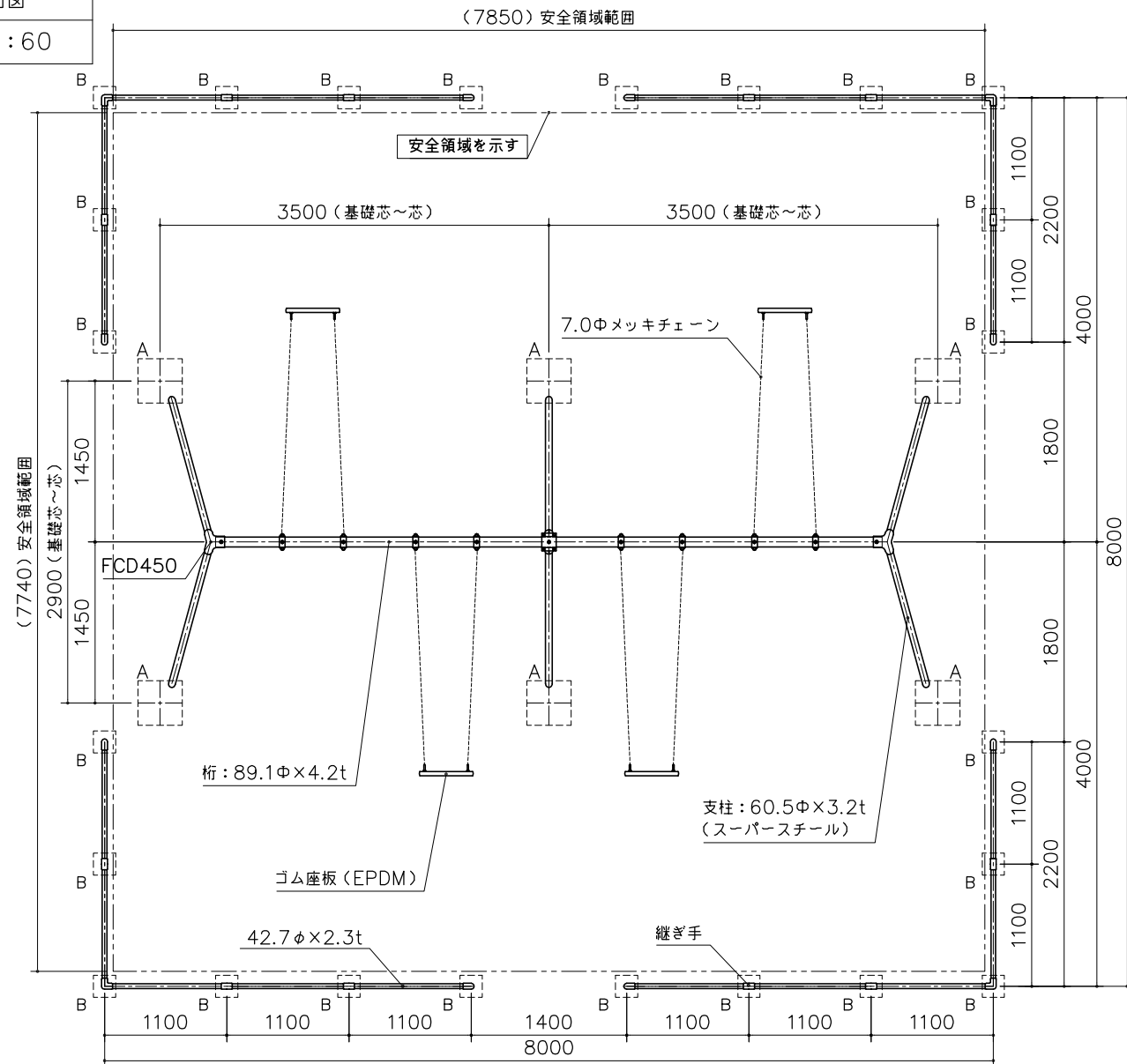
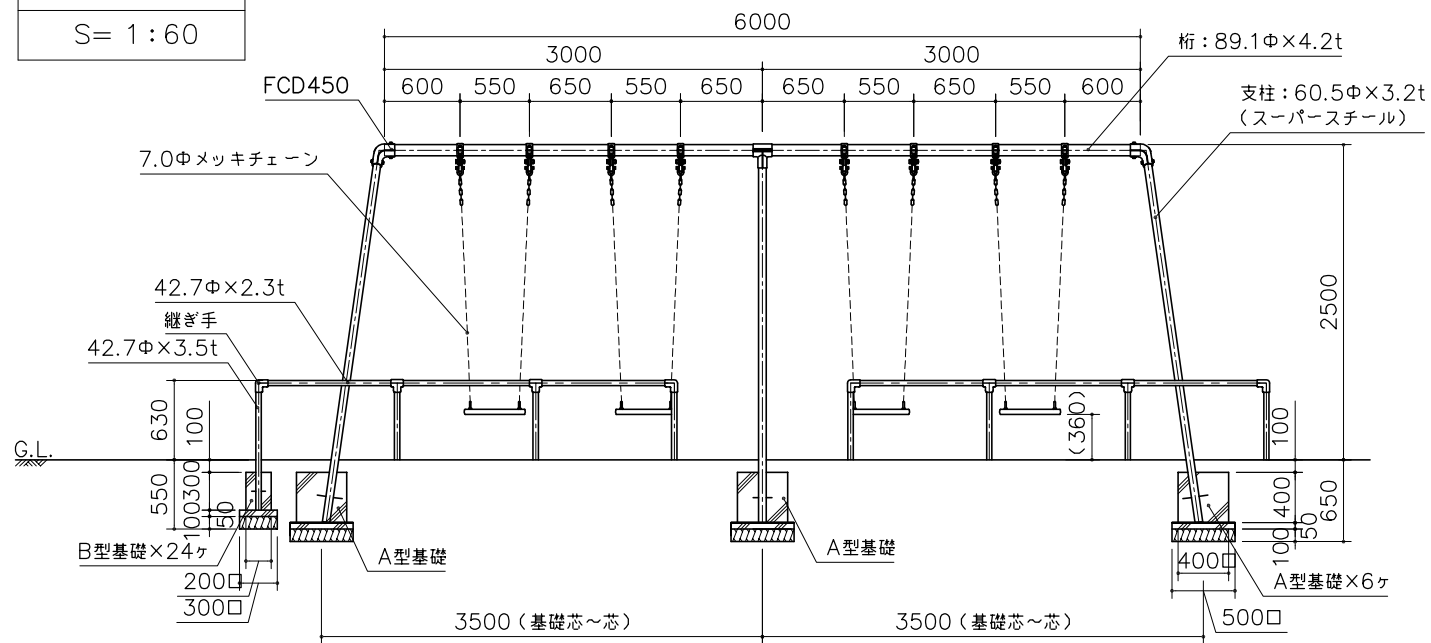


平面図
S= 1:60



立面図
S= 1:60

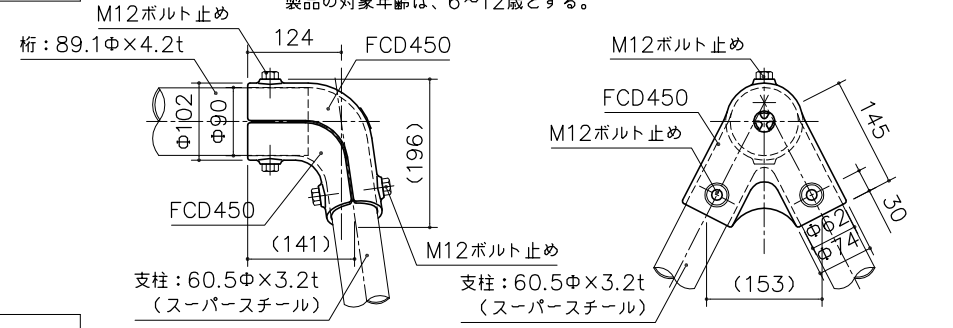


PG31-BU007/BU008

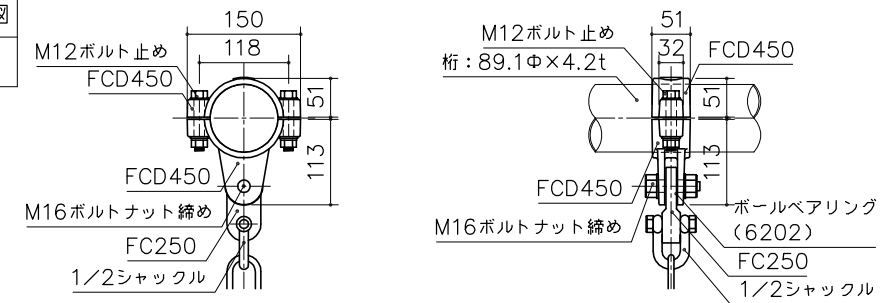
4連ブランコ (両面安全柵)
S=図示 (UM)

特記事項(1)
 塗装 下地: ジンクロメートメッキ (スーパースチール部を除く)
 下塗: 特殊エポキシ樹脂系プライマー 1回塗
 仕上: [合成樹脂高温焼付塗装] 2回塗
 [合成樹脂常温乾燥塗装]
 安全柵の継ぎ手はアルミダイカストとする。
 スーパースチールは高耐食メッキ材とする。
 ボルト・ナットは全てジンクロメートメッキとする。
 但し、安全柵のボルトはステンレスとする。
 チェーン及び取り付け金具については、メッキ仕上げ(無塗装)とする。
 製品は、ISO9001・ISO14001両規格認証取得企業で製造された製品とする。
 製品は、SP表示認定企業で製造された製品とする。
 製品は、(一社)日本公園施設業協会・団体賠償責任保険に加入した製品とする。
 製品は、(一社)日本公園施設業協会が策定した「遊具の安全に関する標準(JPFA-SP-S:2014)」に適合した製品とする。
 製品の対象年齢は、6~12歳とする。

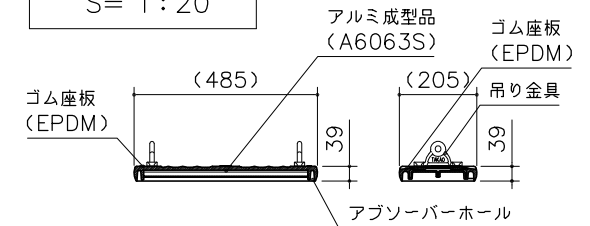
角イモノ詳細図
S= 1:10



ブランコハンガー詳細図
S= 1:10



ゴム座板断面図
S= 1:20



側面図
S= 1:60

