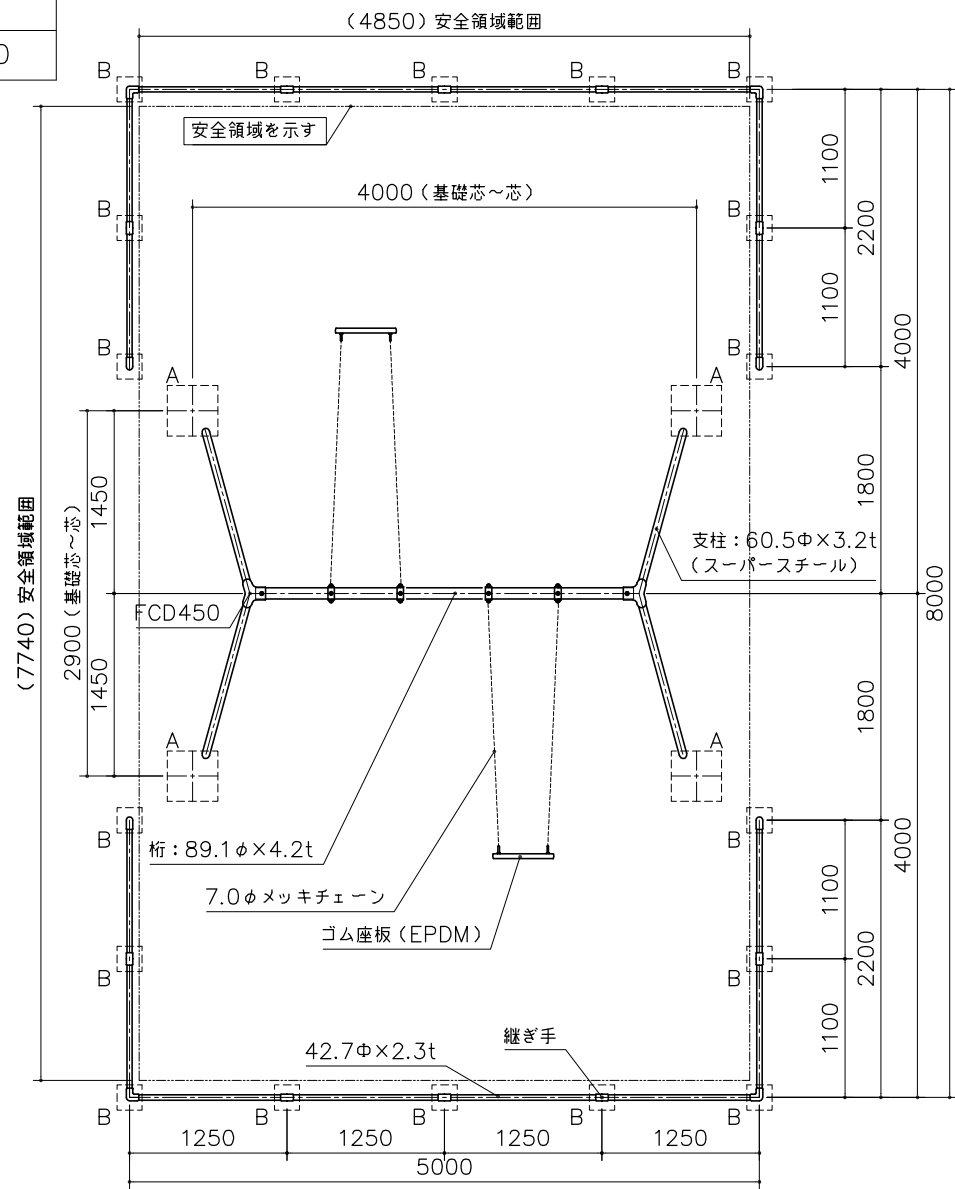
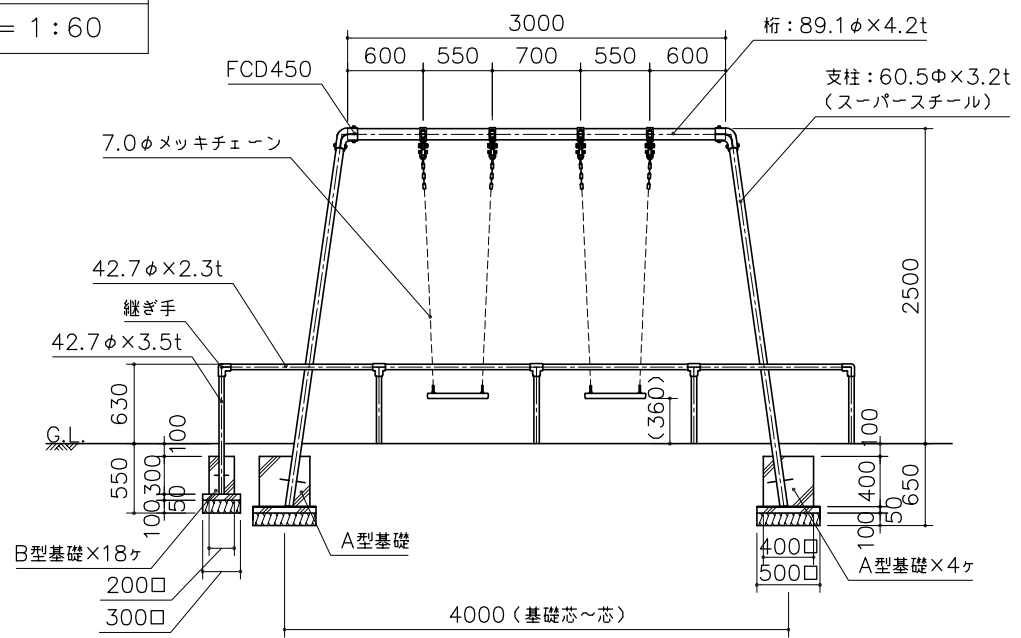


平面図
S= 1:60

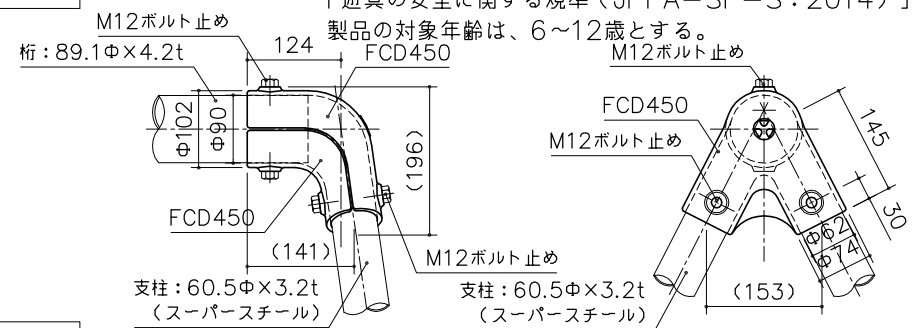


立面図
S= 1:60

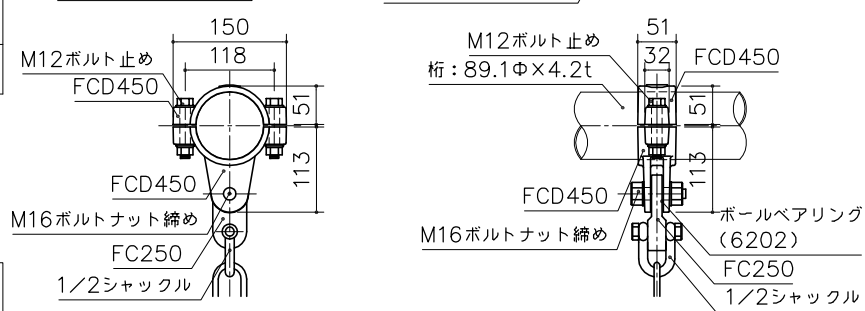


PG31-BU003/BU004
2連ブランコ (両面安全柵)
S=図示 (UM)

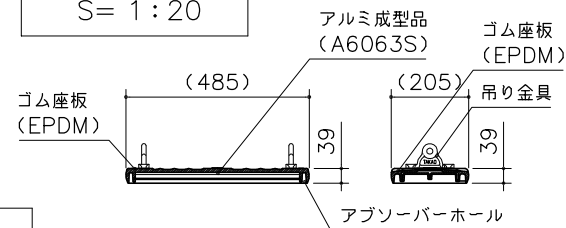
角イモノ詳細図
S= 1:10



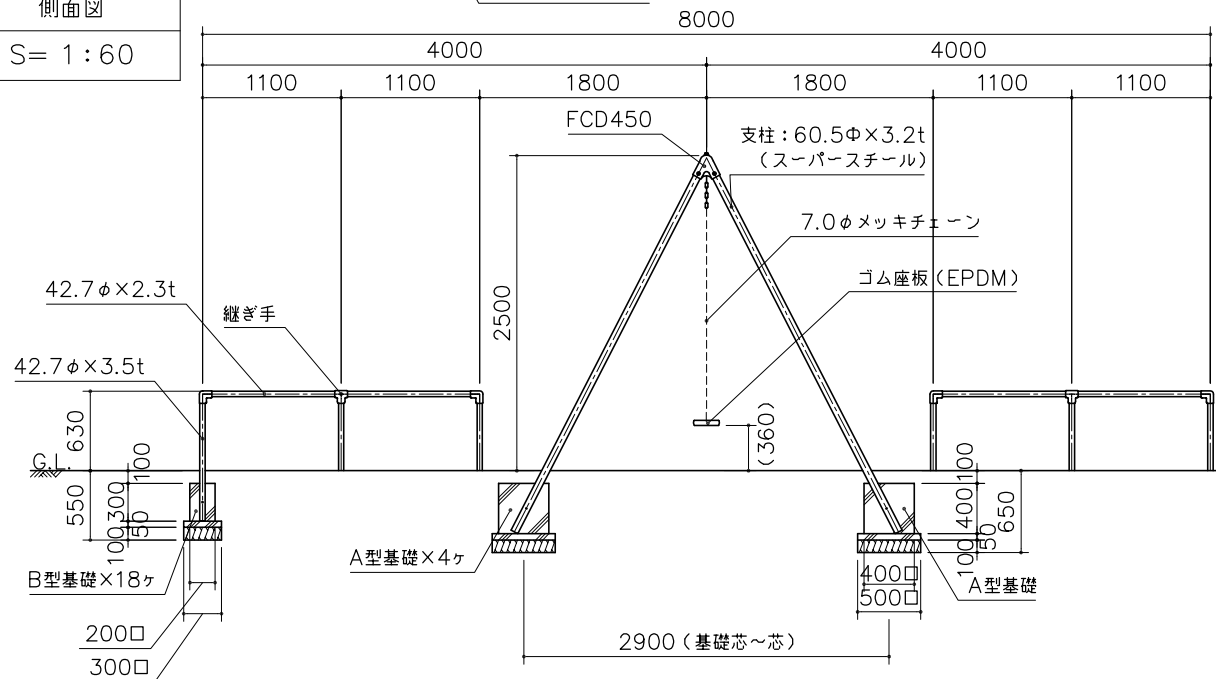
ブランコハンガー詳細図
S= 1:10



ゴム座板断面図
S= 1:20



側面図
S= 1:60



特記事項(1)

塗装 下地: ジンクロメートメッキ (スーパースチール部を除く)

下塗: 特殊エポキシ樹脂系プライマー 1回塗

仕上: [合成樹脂高温焼付塗装] 2回塗
[合成樹脂常温乾燥塗装]

安全柵の継ぎ手はアルミダイカストとする。

スーパースチールは高耐食メッキ材とする。

ボルト・ナットは全てジンクロメートメッキとする。

但し、安全柵のボルトはステンレスとする。

チェーン及び取り付け金具については、メッキ仕上げ (無塗装) とする。

製品は、ISO9001・ISO14001両規格認証取得企業で製造された製品とする。

製品は、SP表示認定企業で製造された製品とする。

製品は、(一社) 日本公園施設業協会・団体賠償責任保険に加入した製品とする。

製品は、(一社) 日本公園施設業協会が策定した

「遊具の安全に関する規準 (JPFA-SP-S: 2014)」に適合した製品とする。

製品の対象年齢は、6~12歳とする。