

PG31-BU001/BU004

2連ブランコ (両面安全柵)

S=図示 (UM)

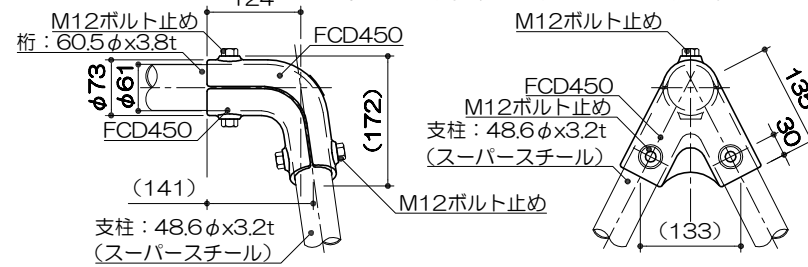
特記事項 (1)

塗装 下地: シンクロメートメッキ (スーパースチール部は除く)
 下塗: 特殊エポキシ樹脂系プライマー 1回塗
 仕上: [合成樹脂高温焼付塗装] 2回塗
 [合成樹脂常温乾燥塗装]

安全柵の継ぎ手はアルミダイカストとする。
 ボルト・ナットは全てシンクロメートメッキとする。
 但し、安全柵のボルトはステンレスとする。
 スーパースチールは高耐食メッキ材とする。
 チェーン及び取り付け金具については、メッキ仕上げ (無塗装) とする。
 製品は、ISO9001・ISO14001両規格認証取得企業で製造された製品とする。
 製品は、SP表示認定企業で製造された製品とする。
 製品は、(一社)日本公園施設業協会・団体賠償責任保険に加入した製品とする。
 製品は、(一社)日本公園施設業協会が策定した「遊具の安全に関する規準 (JPFA-SP-S: 2014)」に適合した製品とする。
 製品の対象年齢は、3~6歳とする。

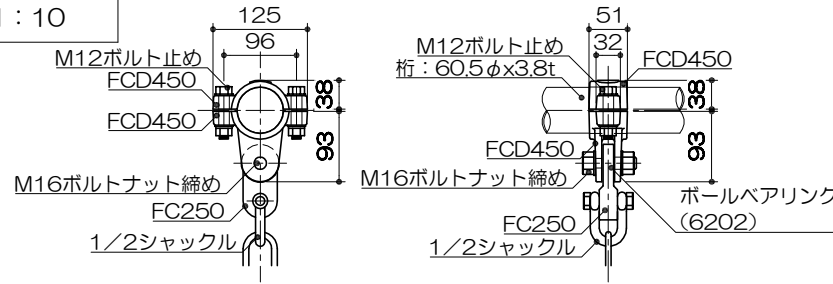
角イモノ詳細図

S= 1: 10



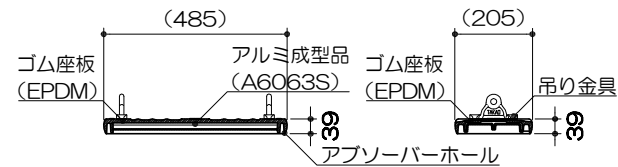
ブランコハンガー詳細図

S= 1: 10



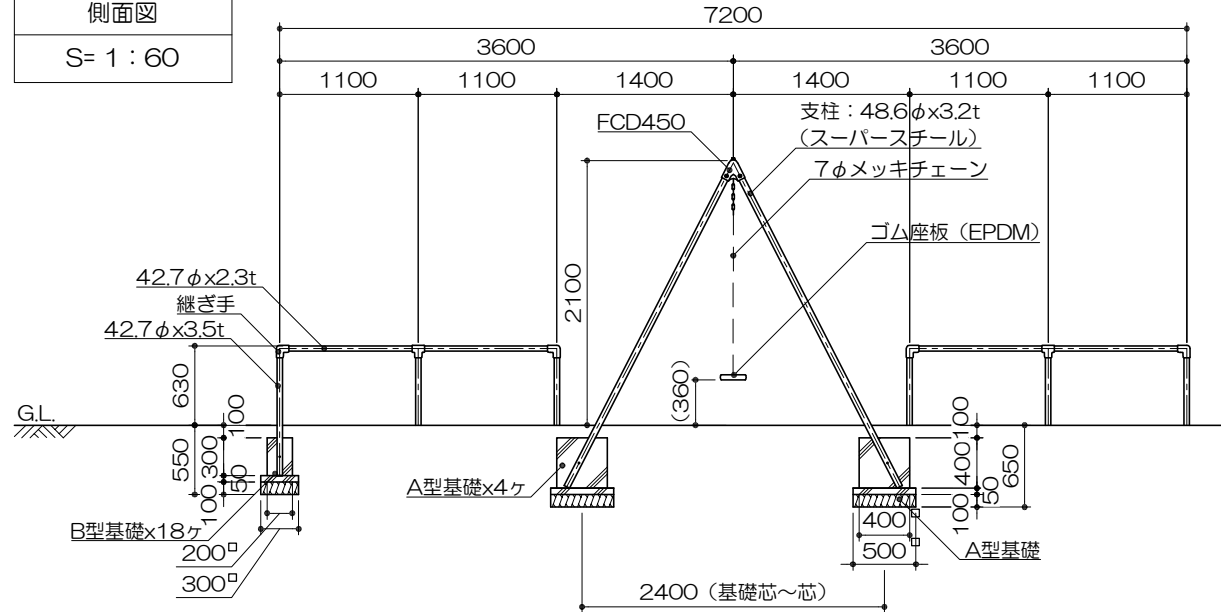
ゴム座板断面図

S= 1: 20



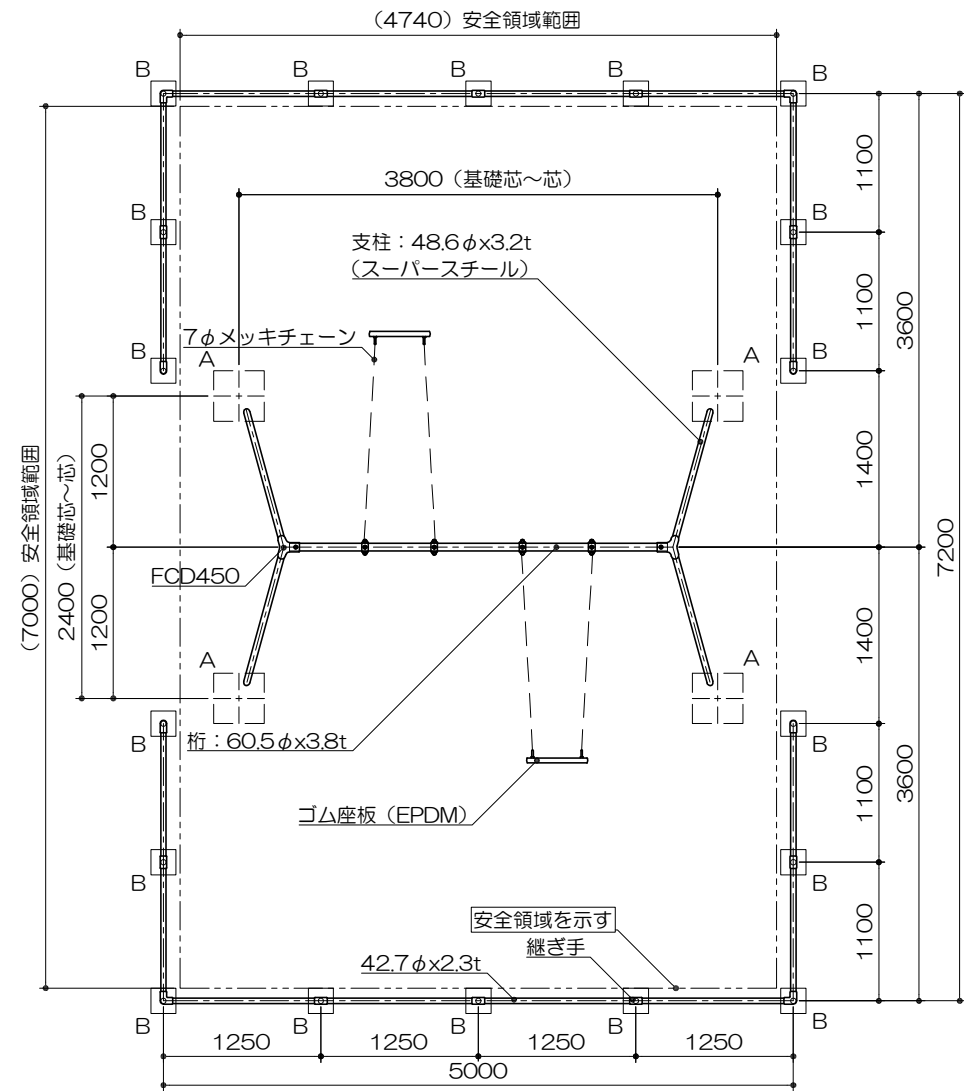
側面図

S= 1: 60



平面図

S= 1: 60



立面図

S= 1: 60

