

ロープウェイ

S=図示 (1)

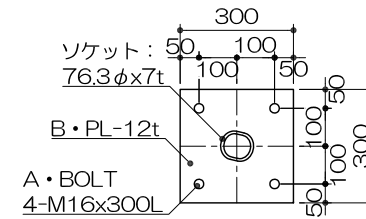
特記事項 (O)

塗装 下地：ジクロロメートメッキ  
 下塗：特殊エポキシ樹脂系プライマー 1回塗  
 仕上：[合成樹脂高温焼付塗装] 2回塗  
 [合成樹脂常温乾燥塗装]

ボルト・ナットは全てジクロロメートメッキとする。(アンカーボルトは除く)  
 木部は全て、イベ材(無処理)とし、水性T-WPステイン塗装仕上とする。  
 製品は、ISO9001・ISO14001両規格認証取得企業で製造された製品とする。  
 製品は、SP表示認定企業で製造された製品とする。  
 製品は、(一社)日本公園施設業協会・団体賠償責任保険に加入した製品とする。  
 製品は、(一社)日本公園施設業協会が策定した「遊具の安全に関する規準(JPFA-SP-S:2014)」に適合した製品とする。  
 製品の対象年齢は、6~12歳とする。

アンカープラン

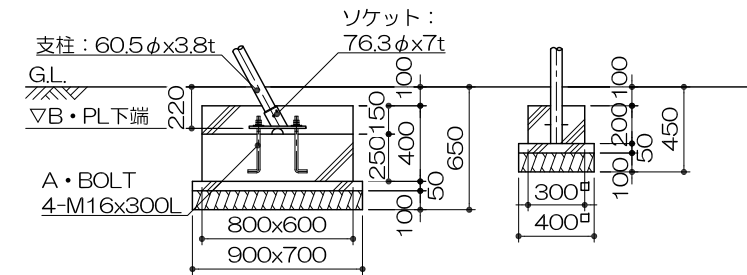
S=1:20



基礎リスト

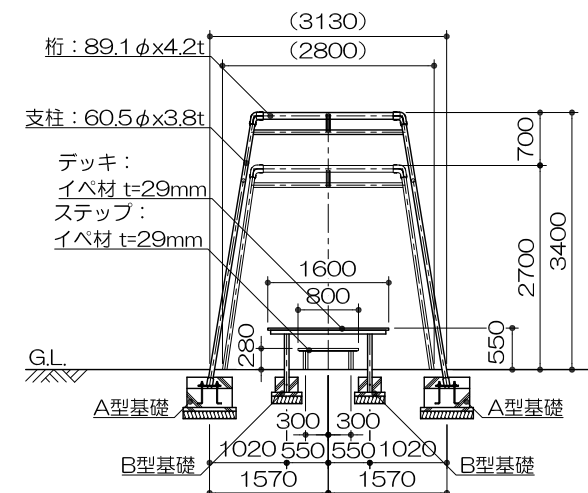
S=1:40

A型基礎x8ヶ B型基礎x6ヶ



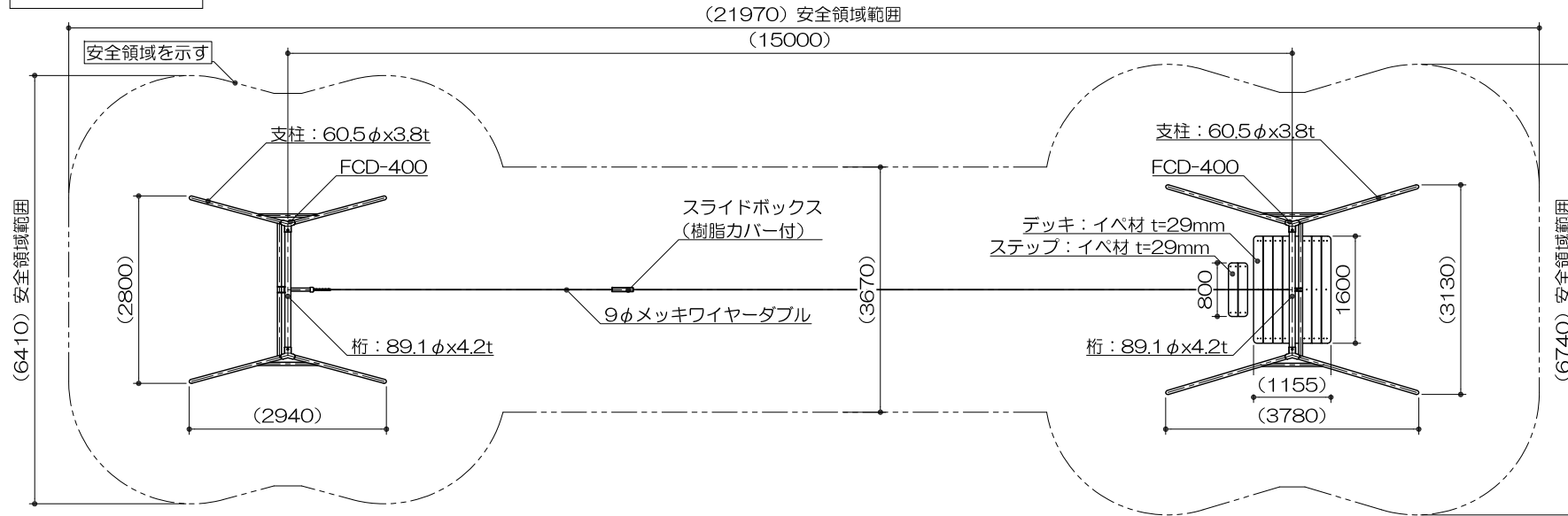
側面図

S=1:100



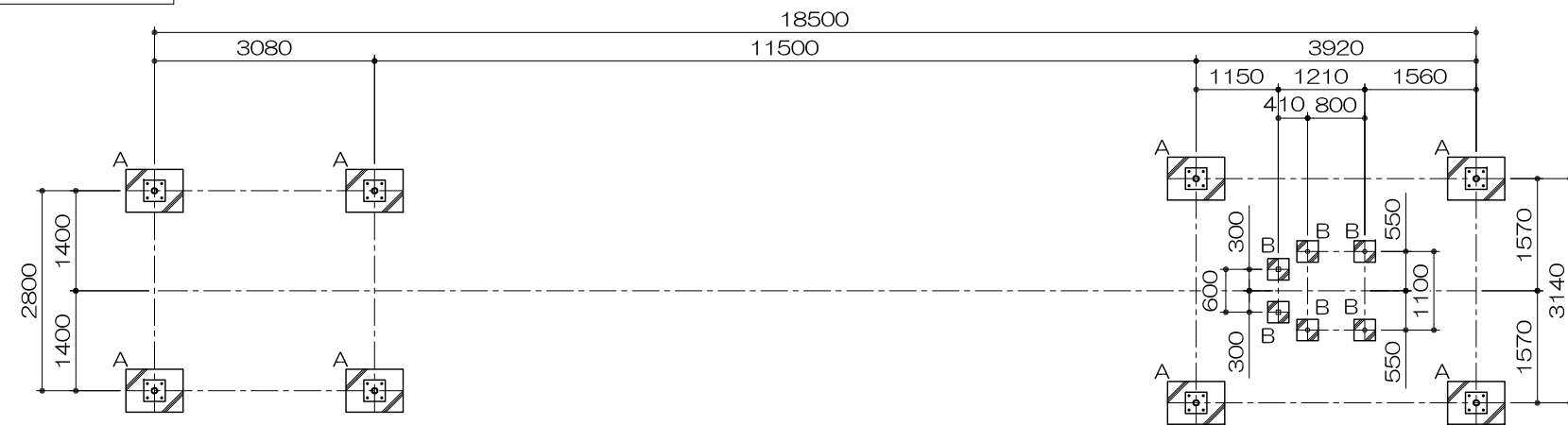
平面図

S=1:100



基礎平面図

S=1:100



立面図

S=1:100

