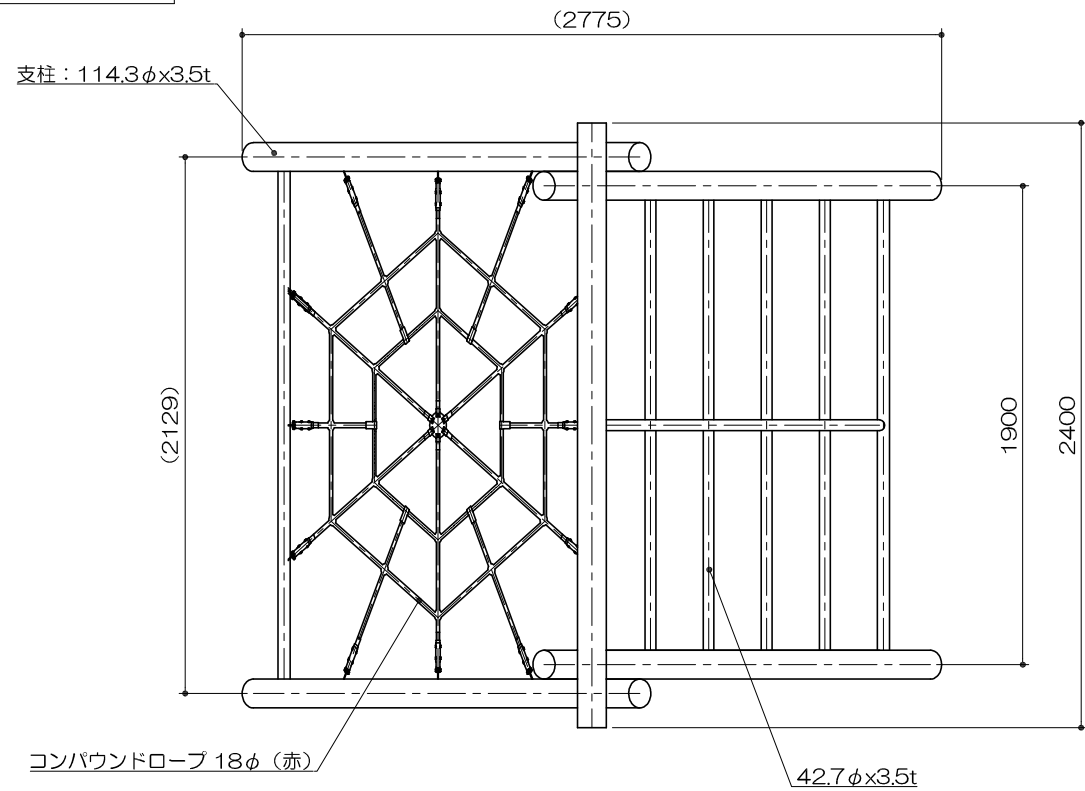
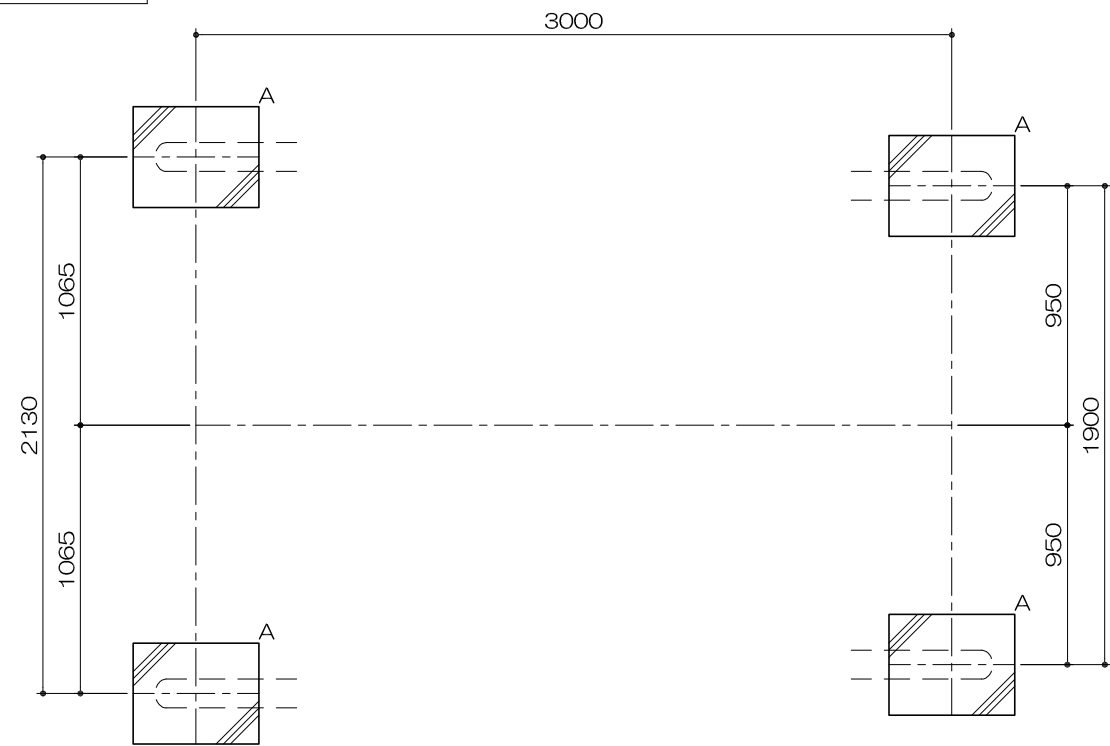


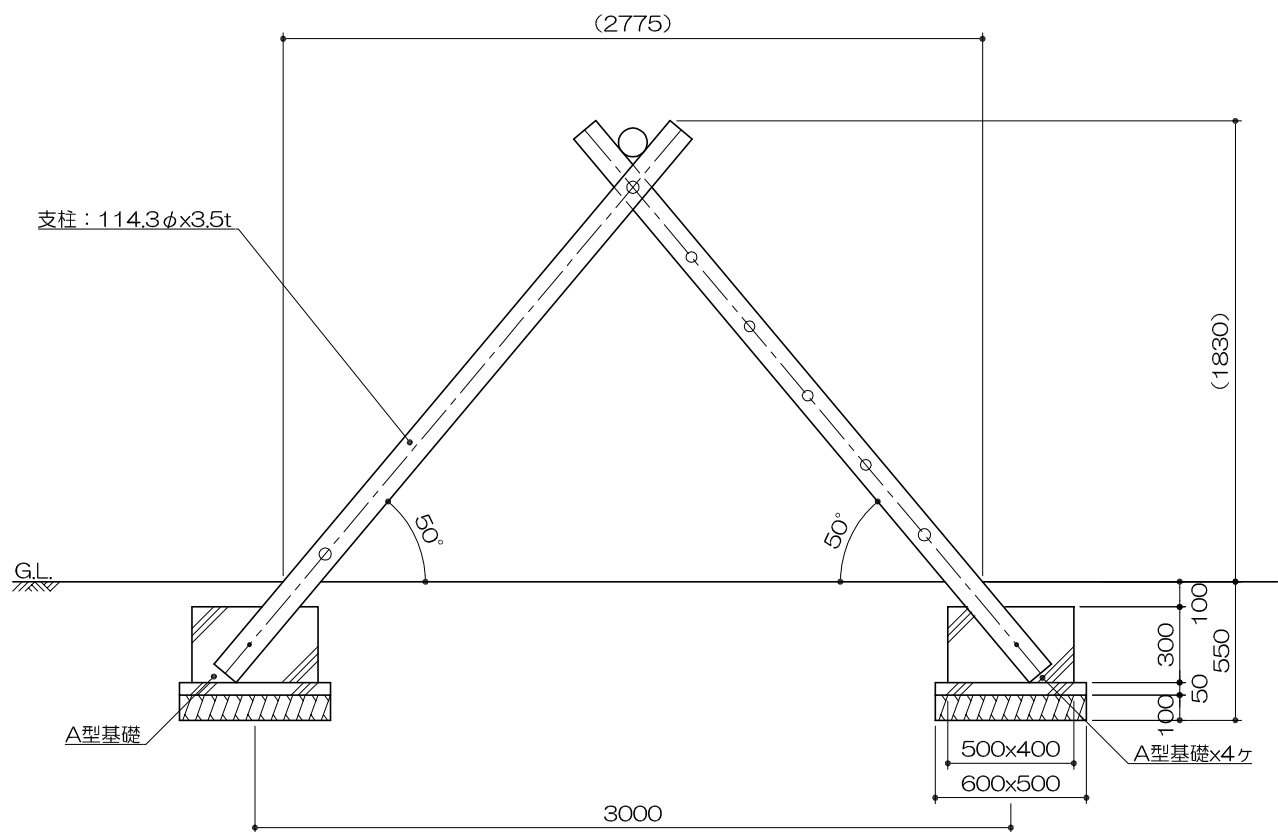
平面図  
S= 1 : 30



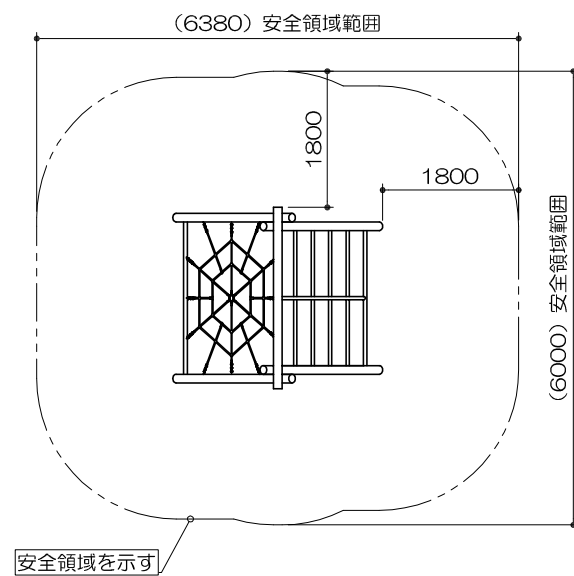
基礎平面図  
S= 1 : 30



立面図  
S= 1 : 30



安全領域範囲  
S= 1 : 100



PG31-AC003

クモの巣ネット  
S=図示 (F)

特記事項 (O)

塗装 下地: ジンクロメートメッキ  
下塗: 特殊エポキシ樹脂系プライマー 1回塗  
仕上: [ 合成樹脂高温焼付塗装 ] 2回塗  
[ 合成樹脂常温乾燥塗装 ]

ボルト・ナットは、全てジンクロメートメッキとする。  
製品は、ISO9001・ISO14001両規格認証取得企業で製造された製品とする。  
製品は、SP表示認定企業で製造された製品とする。  
製品は、(一社)日本公園施設業協会・団体賠償責任保険に加入した製品とする。  
製品は、(一社)日本公園施設業協会が策定した「遊具の安全に関する規準 (JPFA-SP-S: 2014)」に適合した製品とする。  
製品の対象年齢は、6~12歳とする。