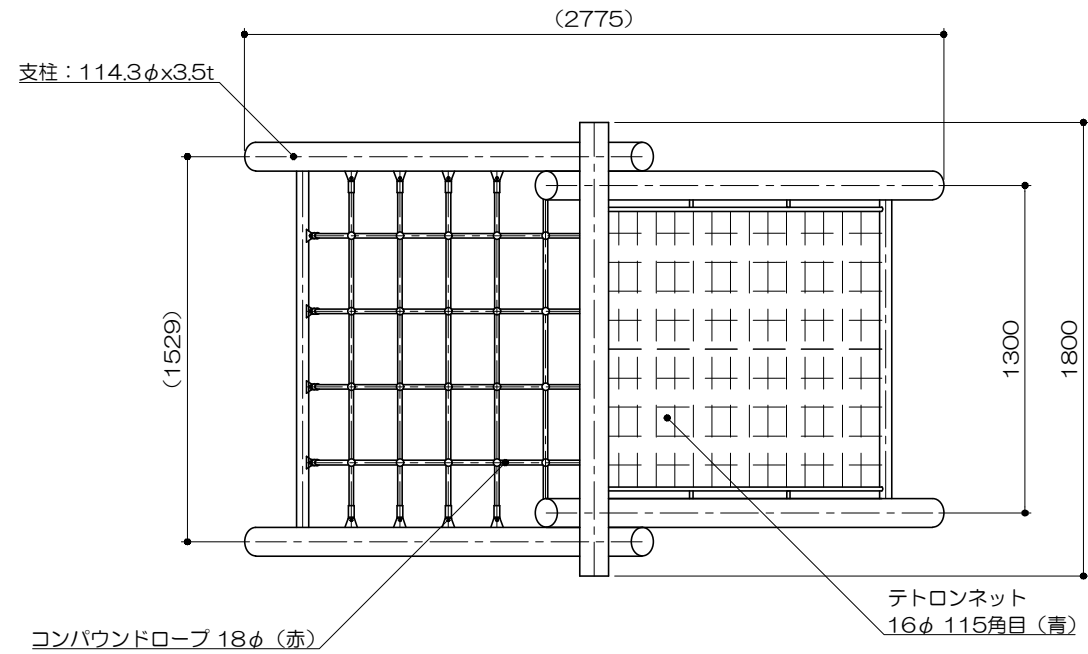
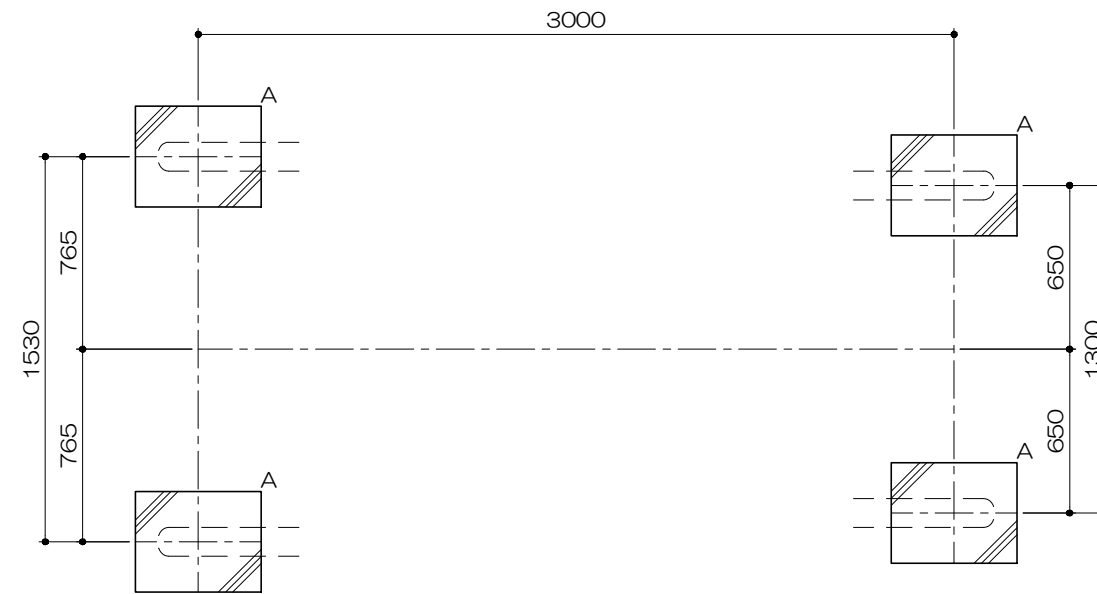


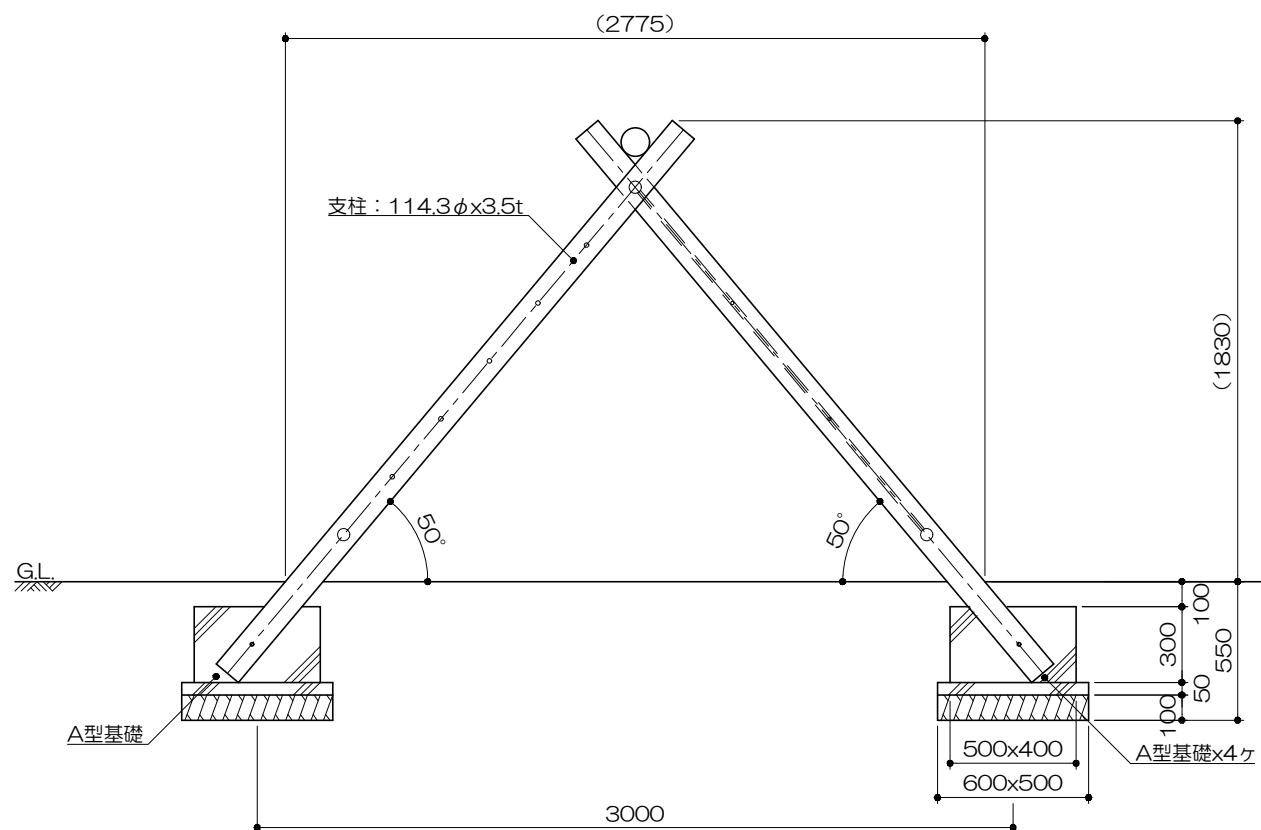
平面図
S= 1 : 30



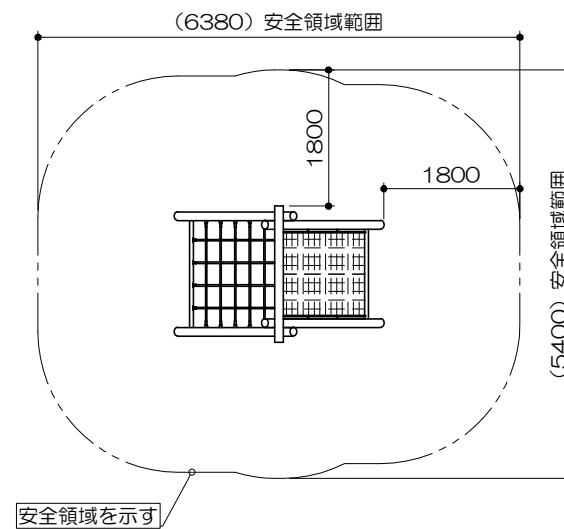
基礎平面図
S= 1 : 30



立面図
S= 1 : 30



安全領域範囲
S= 1 : 100



PG31-AC002

ネットクライミング

S=図示 (A)

特記事項 (O)

塗装 下地 : ジンクロメートメッキ
 下塗 : 特殊エポキシ樹脂系プライマー 1回塗
 仕上 : [合成樹脂高温焼付塗装] 2回塗
 [合成樹脂常温乾燥塗装]

ボルト・ナットは、全てジンクロメートメッキとする。
 製品は、ISO9001・ISO14001両規格認証取得企業で製造された製品とする。
 製品は、SP表示認定企業で製造された製品とする。
 製品は、(一社)日本公園施設業協会・団体賠償責任保険に加入した製品とする。
 製品は、(一社)日本公園施設業協会が策定した
 「遊具の安全に関する規準 (JPFA-SP-S : 2014)」に適合した製品とする。
 製品の対象年齢は、6~12歳とする。