

PG31-AC001

吊り橋

S=図示 (F)

特記事項 (O)

塗装 下地：ジंकロメートメッキ  
 下塗：特殊エポキシ樹脂系プライマー 1回塗  
 仕上：[合成樹脂高温焼付塗装] 2回塗  
 合成樹脂常温乾燥塗装

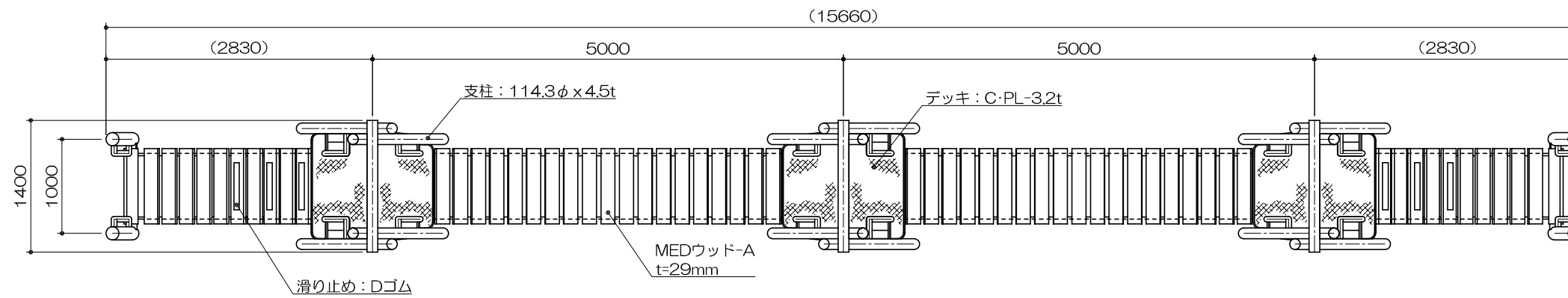
ボルト・ナットは、全てジंकロメートメッキとする。  
 木材は、MEDウッド-Aとする。  
 製品は、ISO9001・ISO14001両規格認証取得企業で製造された製品とする。

製品は、SP表示認定企業で製造された製品とする。  
 製品は、(一社)日本公園施設業協会・団体賠償責任保険に加入した製品とする。

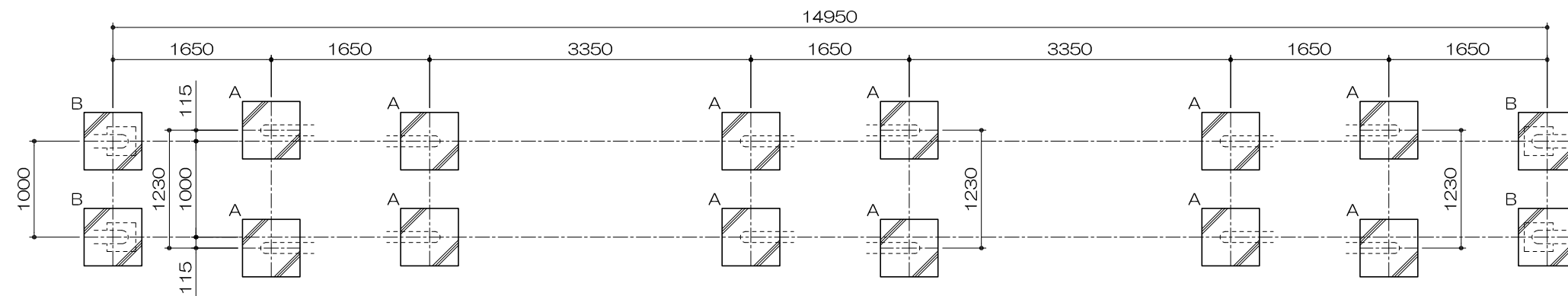
製品は、(一社)日本公園施設業協会が策定した「遊具の安全に関する規準 (JPFA-SP-S:2014)」に適合した製品とする。

製品の対象年齢は、6~12歳とする。

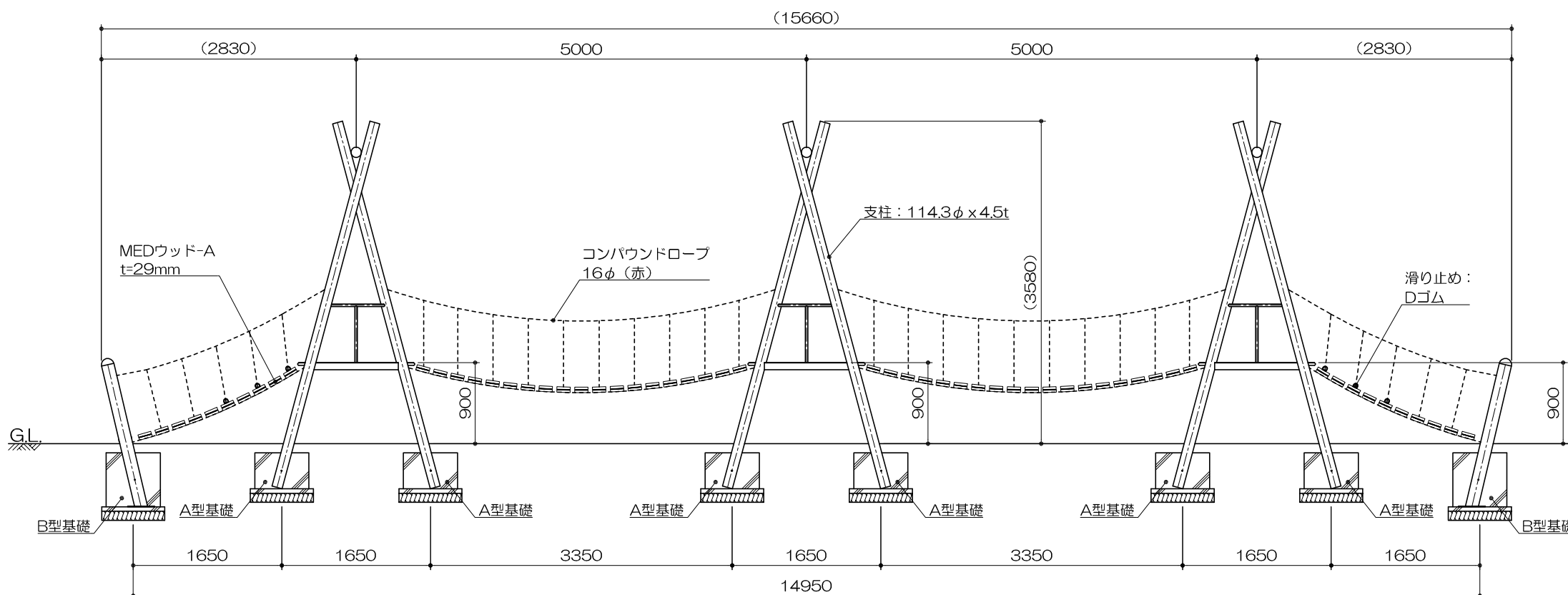
平面図  
S= 1 : 60



基礎平面図  
S= 1 : 60

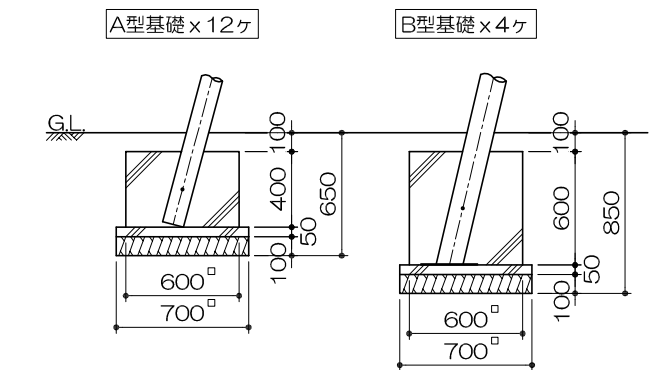


立面図  
S= 1 : 60



基礎リスト

S= 1 : 40



安全領域範囲

S= 1 : 300

