

PG33-NHU002

ツイスト

S=図示 (WEK)

特記事項(1)

塗装 下地：ジクロロメートメッキ
 下塗：特殊エポキシ樹脂系プライマー塗装
 仕上：合成樹脂高温焼付塗装

製品は、ISO9001・ISO14001両規格認証取得企業で製造された製品とする。

製品は、SP表示認定企業で製造された製品とする。

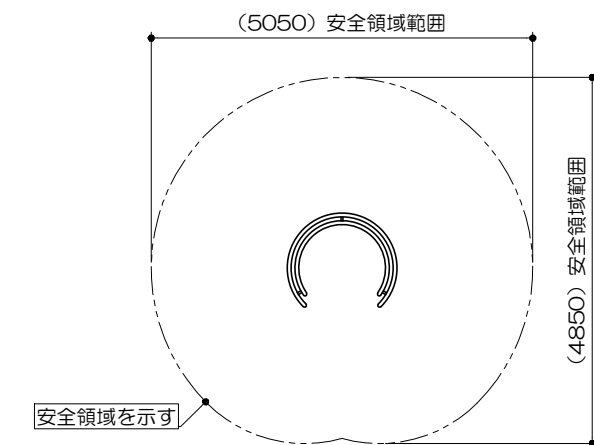
製品は、(一社)日本公園施設業協会・団体賠償責任保険に加入した製品とする。

製品は、(一社)日本公園施設業協会が策定した「遊具の安全に関する規準 (JPFA-SP-S:2024)」に適合した製品とする。

製品は、大人を対象とした健康器具とする。

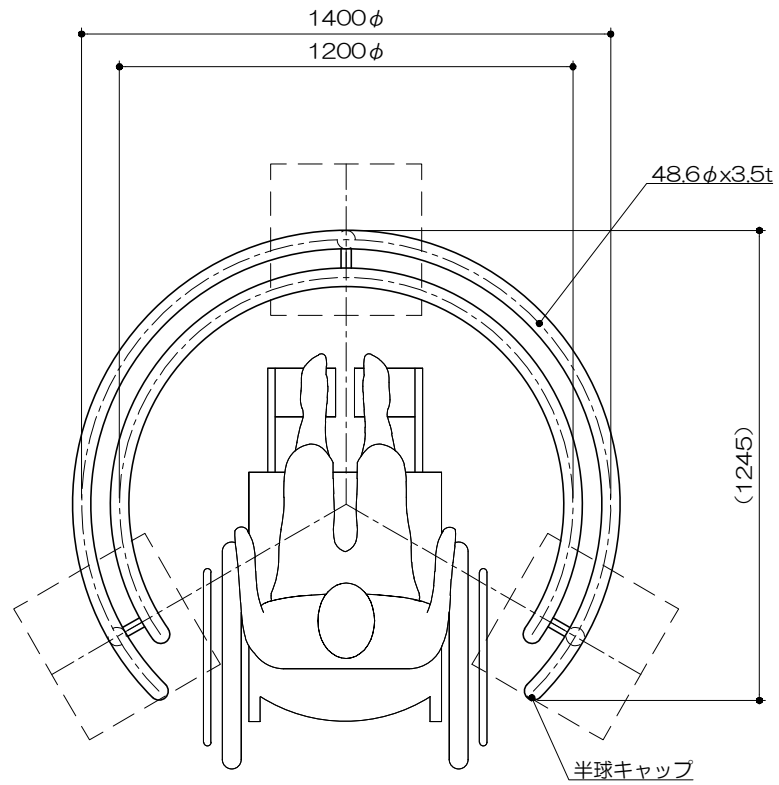
安全領域範囲

S= 1 : 100



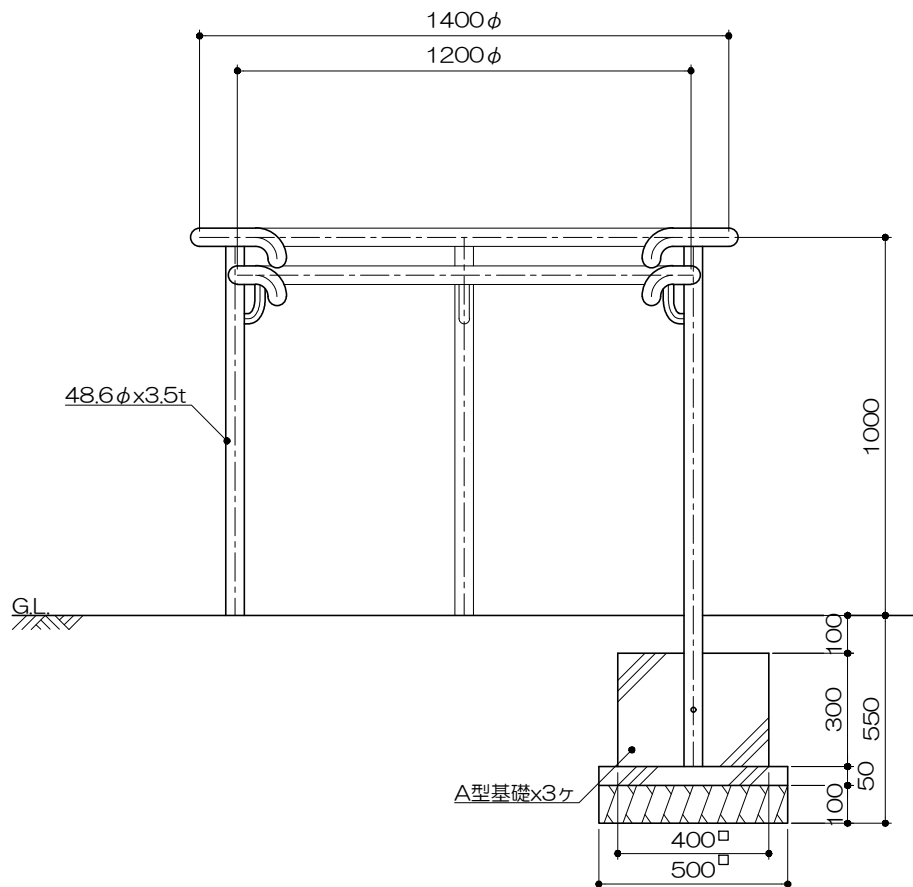
平面図

S= 1 : 20



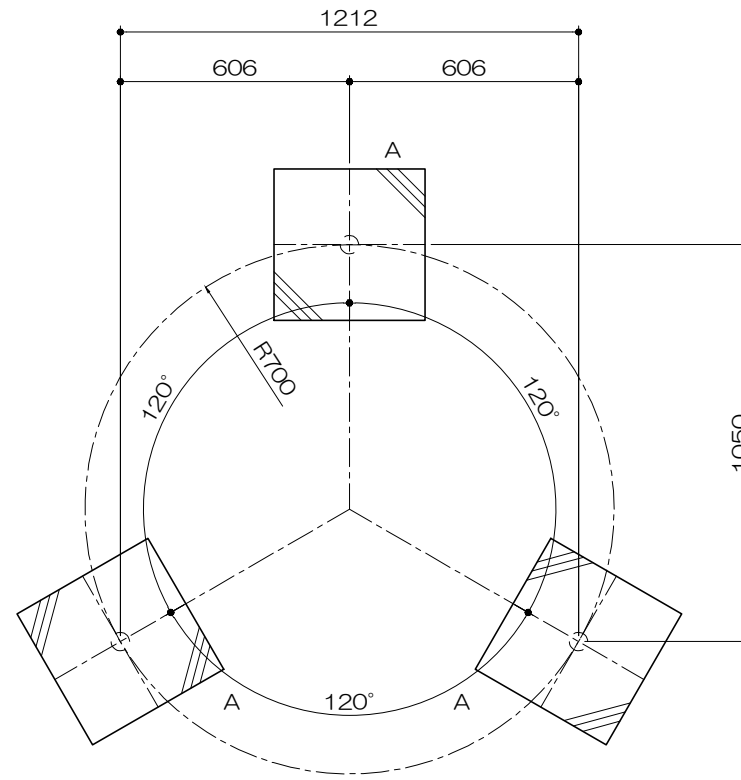
立面図

S= 1 : 20



基礎平面図

S= 1 : 20



側面図

S= 1 : 20

