

PG33-NHS030

### 背筋ストレッチ

S=図示 (LK)

#### 特記事項(1)

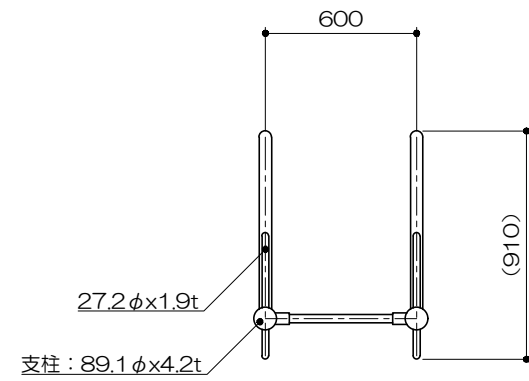
塗装 下地：ジंकロメートメッキ  
 下塗：特殊エポキシ樹脂系プライマー塗装  
 仕上：合成樹脂高温焼付塗装

ボルト・ナットは全てステンレスとする。

製品は、ISO9001・ISO14001両規格認証取得企業で製造された製品とする。  
 製品は、SP表示認定企業で製造された製品とする。  
 製品は、(一社)日本公園施設業協会・団体賠償責任保険に加入した製品とする。  
 製品は、(一社)日本公園施設業協会が策定した「遊具の安全に関する規準(JPFA-SP-S:2024)」に適合した製品とする。  
 製品は、大人を対象とした健康器具とする。

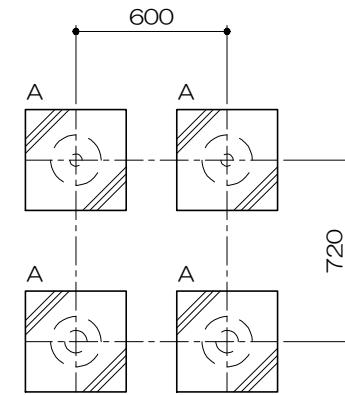
#### 平面図

S= 1 : 30



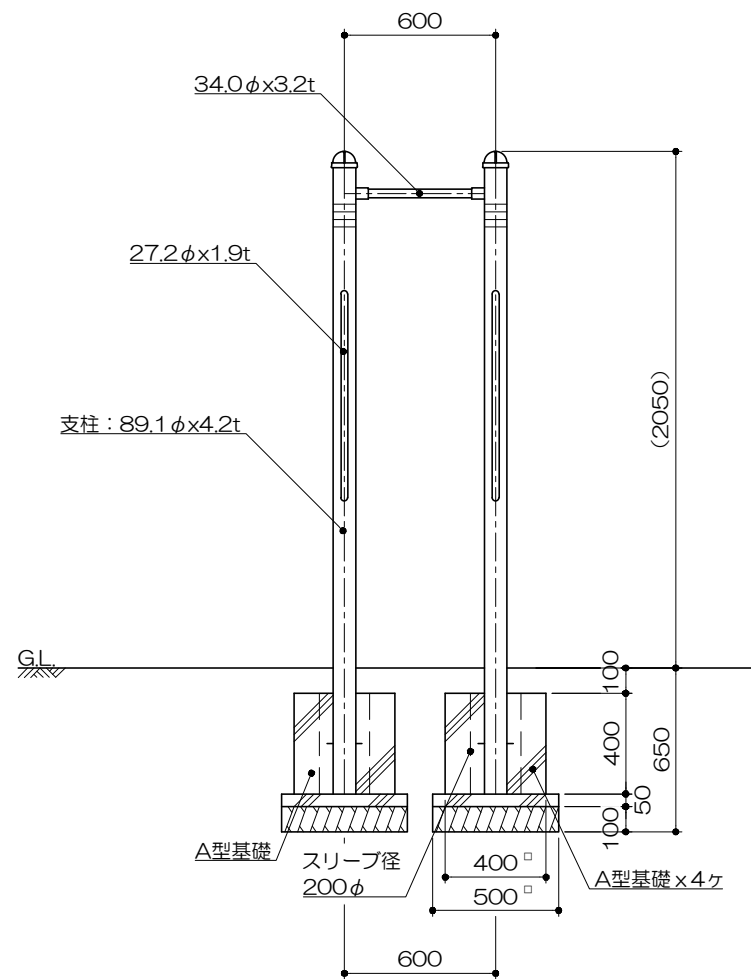
#### 基礎平面図

S= 1 : 30



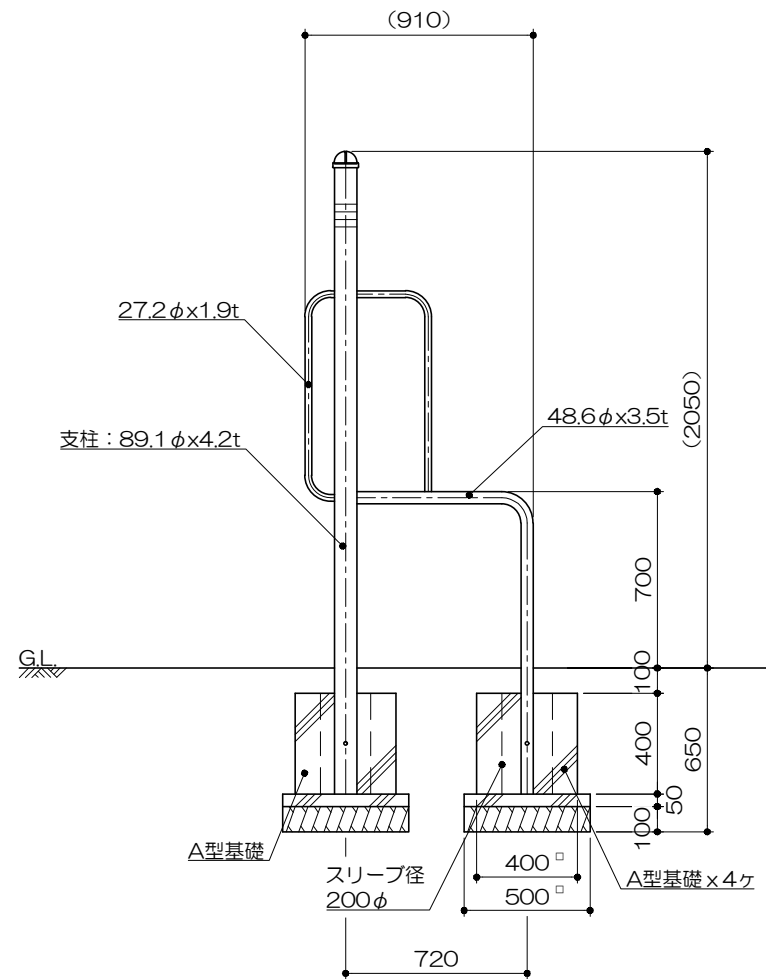
#### 立面図

S= 1 : 30



#### 側面図

S= 1 : 30



#### 安全領域範囲

S= 1 : 100

