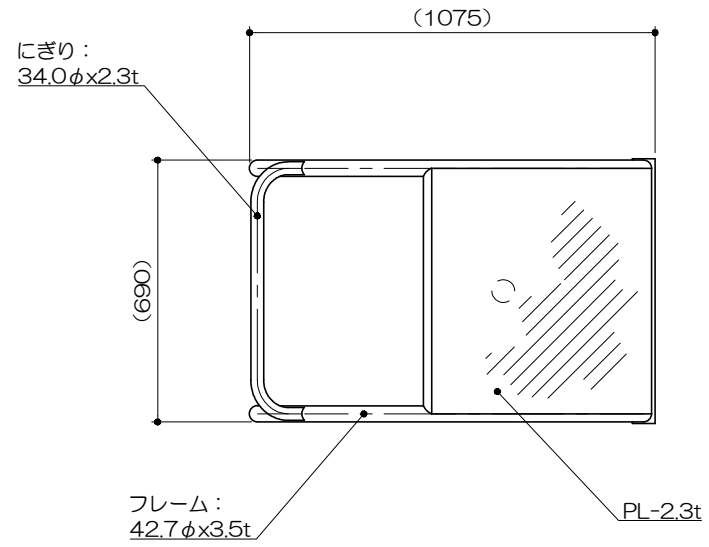
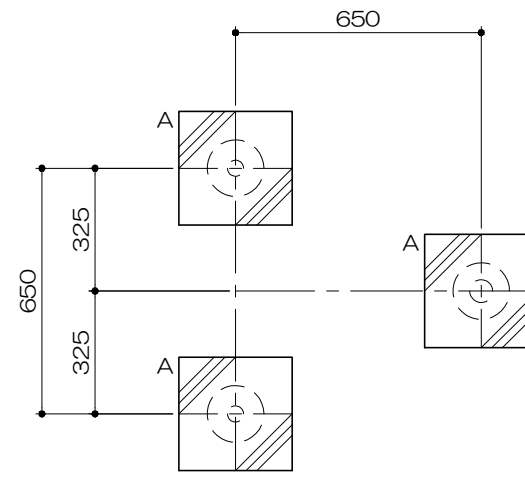


PG33-NHS021

平面図
S= 1 : 20



基礎平面図
S= 1 : 20



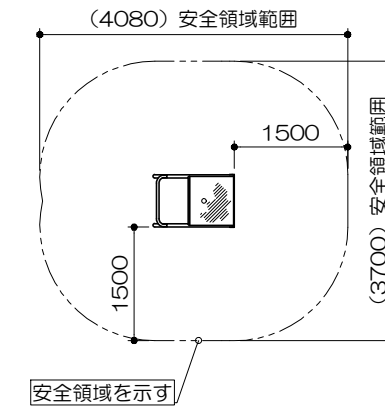
背筋スタンド
S=図示 (LK)

特記事項 (1)

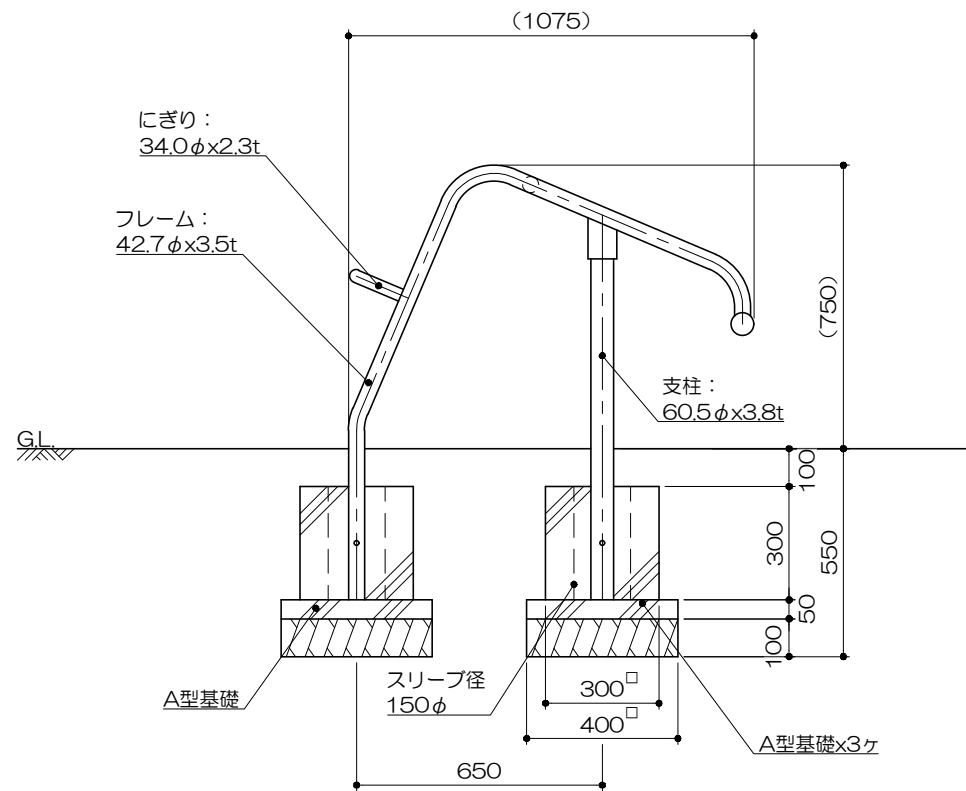
塗装 下地：ジंकロメートメッキ
下塗：特殊エポキシ樹脂系プライマー塗装
仕上：合成樹脂高温焼付塗装

ボルト・ナットは全てステンレスとする。
製品は、ISO9001・ISO14001両規格認証取得企業で製造された製品とする。
製品は、SP表示認定企業で製造された製品とする。
製品は、(一社)日本公園施設業協会・団体賠償責任保険に加入した製品とする。
製品は、(一社)日本公園施設業協会が策定した「遊具の安全に関する規準 (JPFA-SP-S: 2024)」に適合した製品とする。
製品は、大人を対象とした健康器具とする。

安全領域範囲
S= 1 : 100



立面図
S= 1 : 20



側面図
S= 1 : 20

