

PG33-SS005

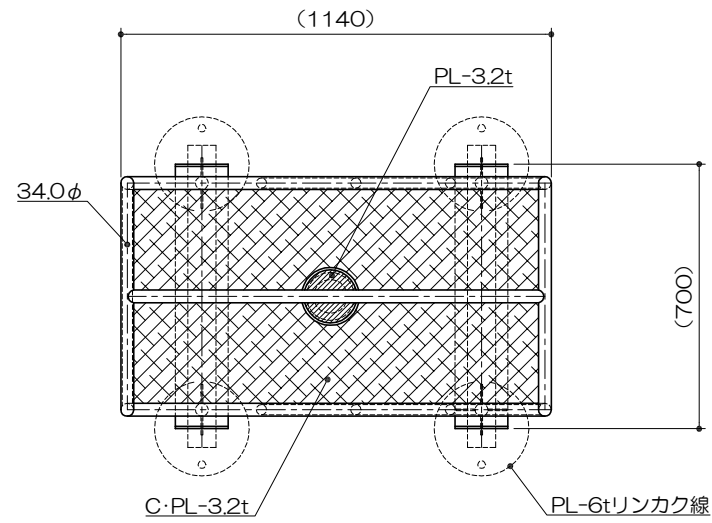
トレイン	
S=図示	(EKE)

特記事項(1)

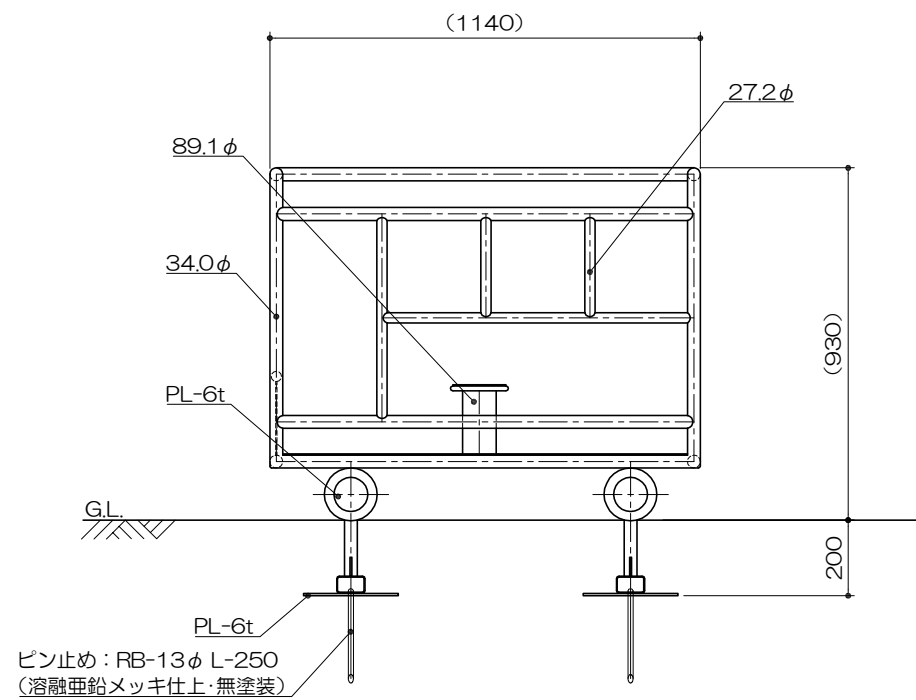
塗装 下地：ジクロロメートメッキ  
 下塗：特殊エポキシ樹脂系プライマー塗装  
 仕上：合成樹脂高温焼付塗装

製品は、ISO9001・ISO14001両規格認証取得企業で製造された製品とする。  
 製品は、SP表示認定企業で製造された製品とする。  
 製品は、(一社)日本公園施設業協会・団体賠償責任保険に加入した製品とする。  
 製品は、(一社)日本公園施設業協会が策定した  
 「遊具の安全に関する規準 (JPFA-SP-S:2024)」に適合した製品とする。  
 製品の対象年齢は、3~6歳とする。

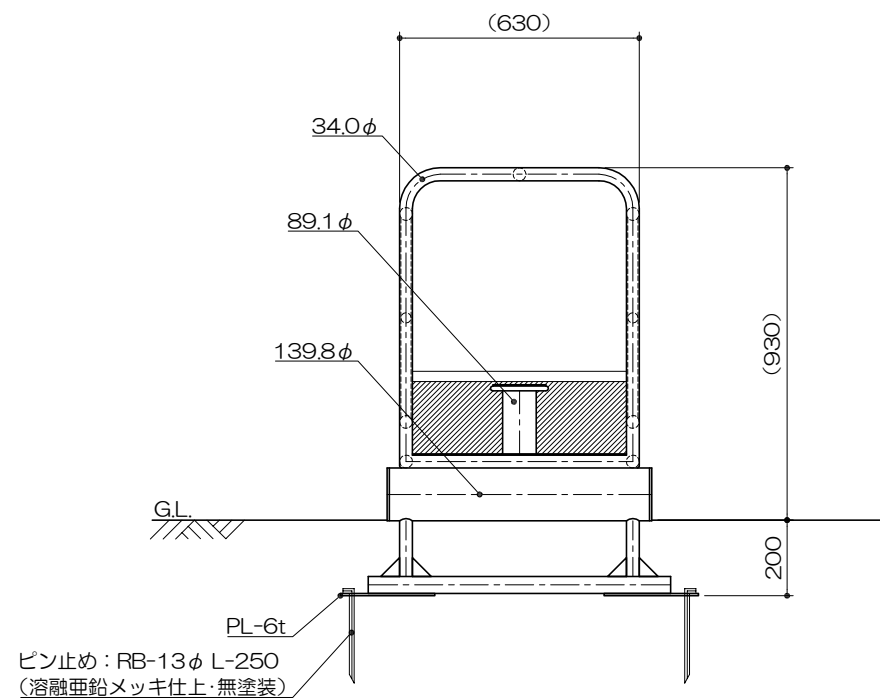
平面図
S= 1 : 20



立面図
S= 1 : 20



側面図
S= 1 : 20



安全領域範囲
S= 1 : 100

