

PG33-SS002

りす

S=図示 (EKE)

特記事項(1)

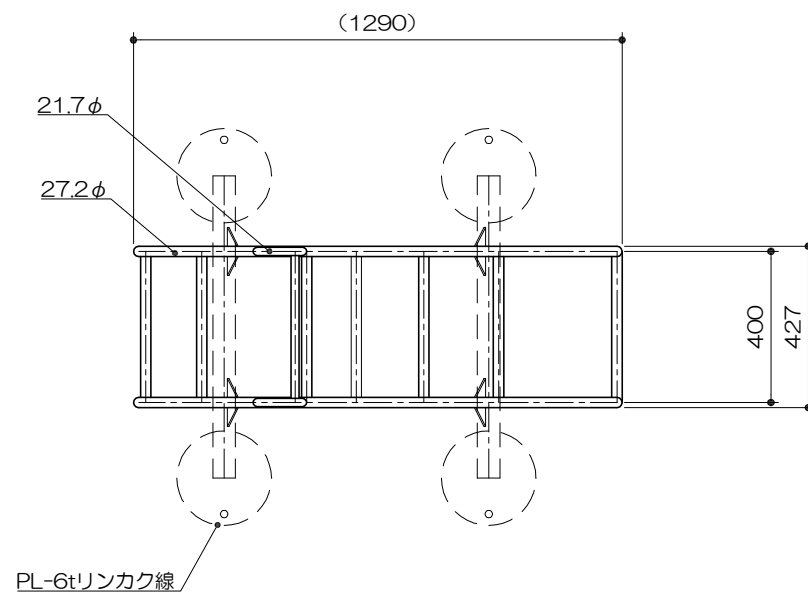
塗装 下地: ジンクロメートメッキ

下塗: 特殊エポキシ樹脂系プライマー塗装

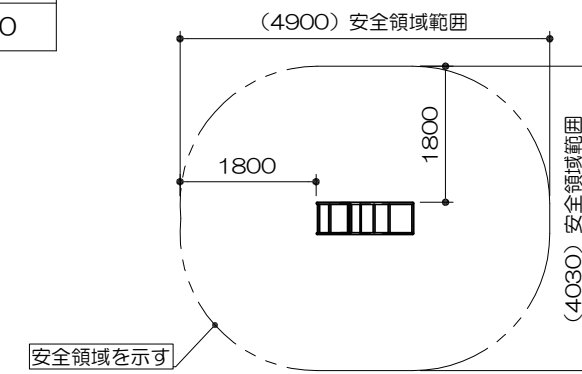
仕上: 合成樹脂高温焼付塗装

製品は、ISO9001・ISO14001両規格認証取得企業で製造された製品とする。  
製品は、SP表示認定企業で製造された製品とする。  
製品は、(一社)日本公園施設業協会・団体賠償責任保険に加入した製品とする。  
製品は、(一社)日本公園施設業協会が策定した「遊具の安全に関する規準(JPFA-SP-S:2024)」に適合した製品とする。  
製品の対象年齢は、3~6歳とする。

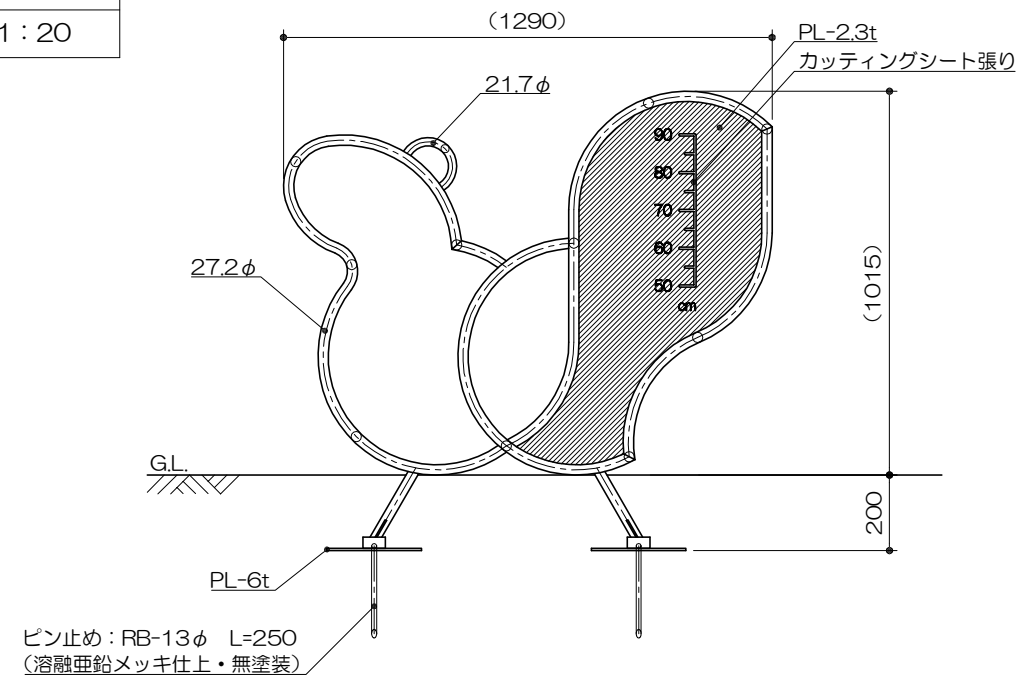
平面図  
S= 1 : 20



安全領域範囲  
S= 1 : 100



立面図  
S= 1 : 20



側面図  
S= 1 : 20

