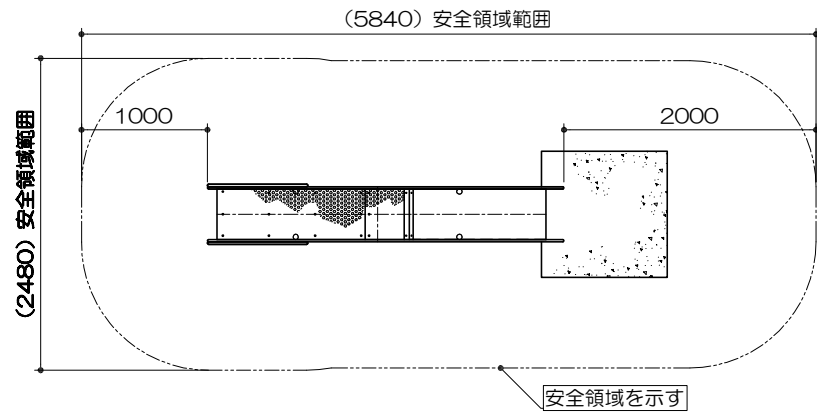


安全領域範囲

S= 1 : 60



PG33-SK042+マット付

にんじんスライダー

S=図示 (IKE)

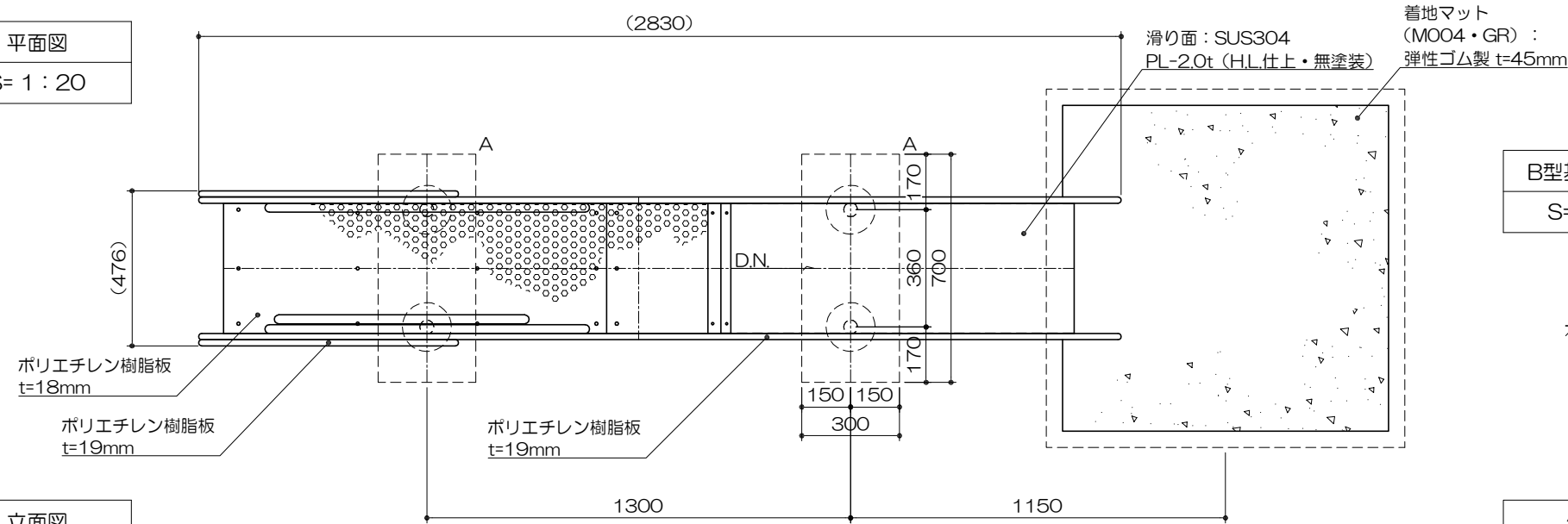
特記事項 (1)

塗装 下地：ジクロロメートメッキ
 下塗：特殊エポキシ樹脂系プライマー塗装
 仕上：合成樹脂高温焼付塗装

ボルト・ナットは全てジクロロメートメッキとする。
 製品は、ISO9001・ISO14001両規格認証取得企業で製造された製品とする。
 製品は、SP表示認定企業で製造された製品とする。
 製品は、(一社)日本公園施設業協会・団体賠償責任保険に加入した製品とする。
 製品は、(一社)日本公園施設業協会が策定した「遊具の安全に関する規準 (JPFA-SP-S:2024)」に適合した製品とする。
 製品の対象年齢は、1~3歳とする。

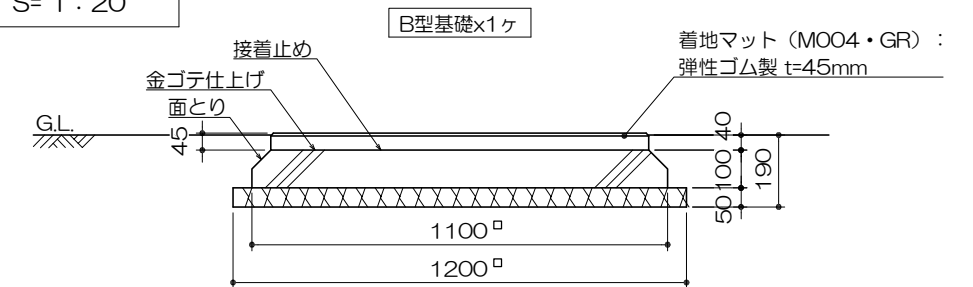
平面図

S= 1 : 20



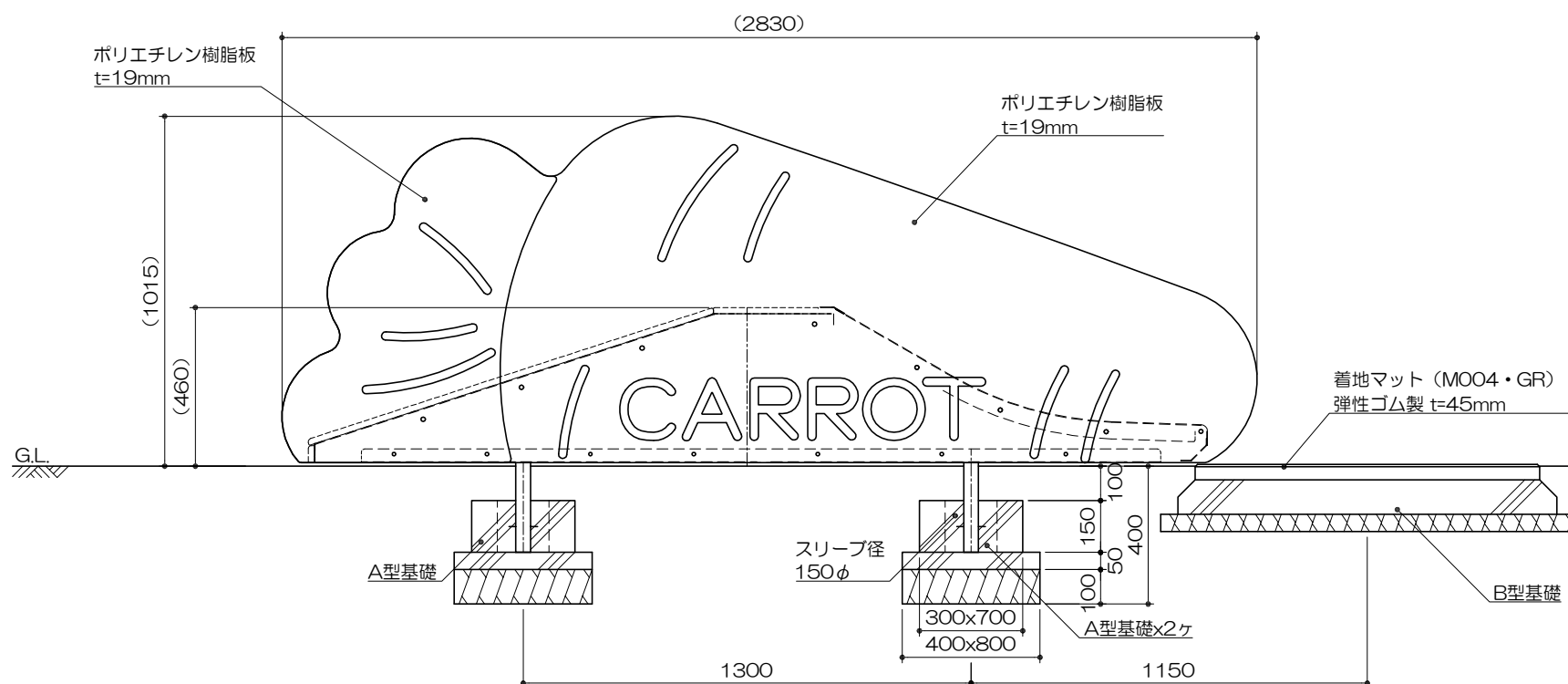
B型基礎詳細図

S= 1 : 20



立面図

S= 1 : 20



側面図

S= 1 : 20

