

PG33-SK041

ぞうさんパネル

S=図示 (ZL)

特記事項(1)

塗装 下地：ジंकロメートメッキ
下塗：特殊エポキシ樹脂系プライマー塗装
仕上：合成樹脂高温焼付塗装

ボルト・ナットは全てステンレスとする。

製品は、ISO9001・ISO14001両規格認証取得企業で製造された製品とする。

製品は、SP表示認定企業で製造された製品とする。

製品は、(一社)日本公園施設業協会・団体賠償責任保険に加入した製品とする。

製品は、(一社)日本公園施設業協会が策定した

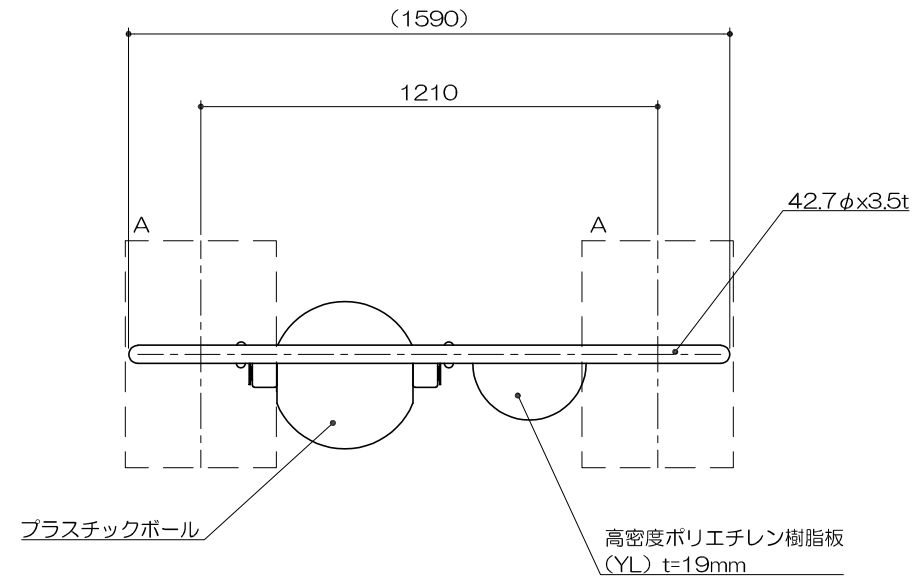
「遊具の安全に関する規準 (JPFA-SP-S:2024)」に適合した製品とする。

製品の対象年齢は、1~3歳とする。

安全領域範囲

S= 1:60

平面図
S= 1:20



立面図
S= 1:20

