

PG33-SK040

カラフルトンネル

S=図示 (GL)

特記事項(1)

塗装 下地: ジンクロメートメッキ

下塗: 特殊エポキシ樹脂系プライマー塗装

仕上: 合成樹脂高温焼付塗装

ボルト・ナットは、全てジンクロメートメッキとする。

製品は、ISO9001・ISO14001両規格認証取得企業で製造された製品とする。

製品は、SP表示認定企業で製造された製品とする。

製品は、(一社)日本公園施設業協会・団体賠償責任保険に加入した製品とする。

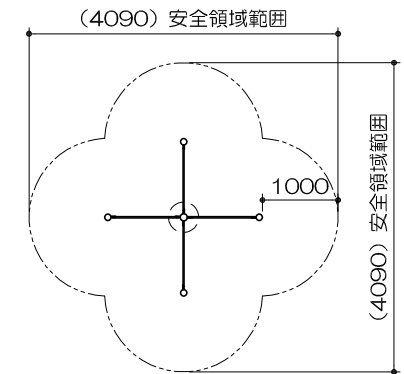
製品は、(一社)日本公園施設業協会が策定した

「遊具の安全に関する規準 (JPFA-SP-S: 2024)」に適合した製品とする。

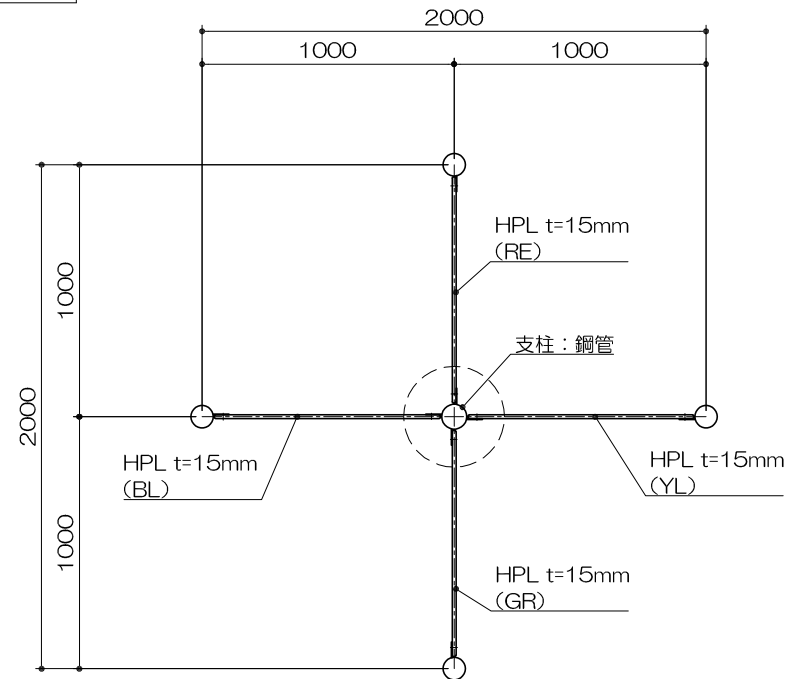
製品の対象年齢は、1~3歳とする。

安全領域範囲

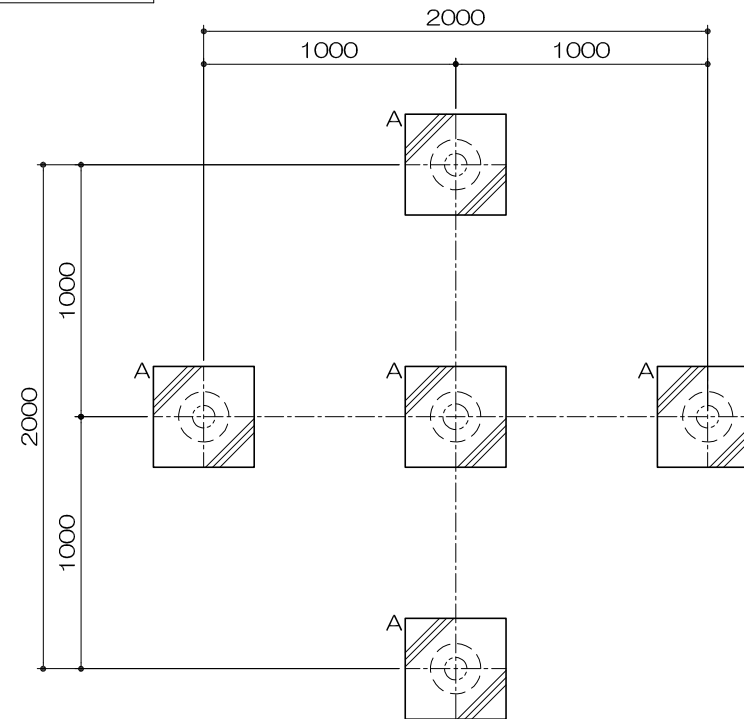
S= 1: 100



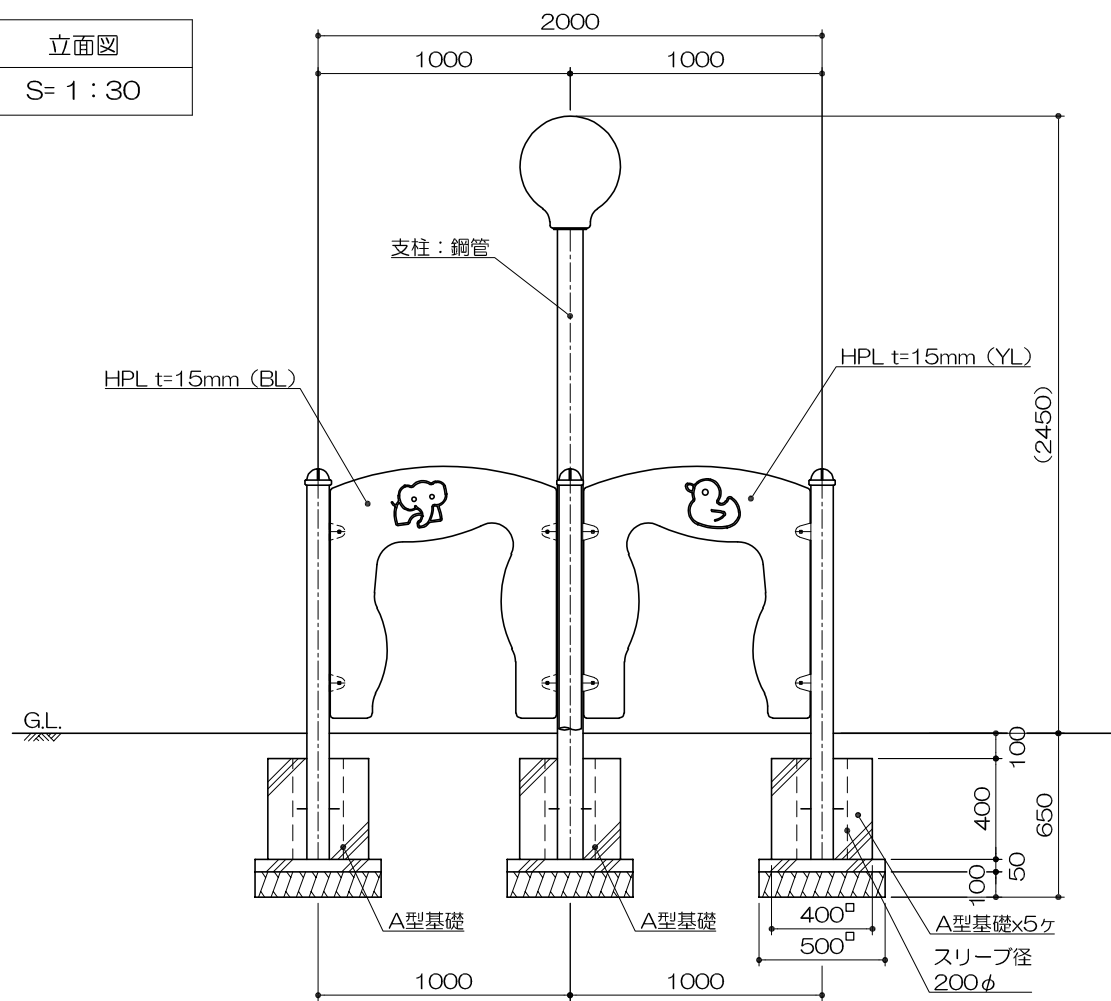
平面図
S= 1: 30



基礎平面図
S= 1: 30



立面図
S= 1: 30



側面図
S= 1: 30

