

PG33-SK037

# アップル

S=図示 (GL)

## 特記事項(1)

塗装 下地：ジクロロメートメッキ

下塗：特殊エポキシ樹脂系プライマー塗装

仕上：合成樹脂高温焼付塗装

ボルト・ナットは全てジクロロメートメッキとする。

製品は、ISO9001・ISO14001両規格認証取得企業で製造された製品とする。

製品は、SP表示認定企業で製造された製品とする。

製品は、(一社)日本公園施設業協会・団体賠償責任保険に加入した製品とする。

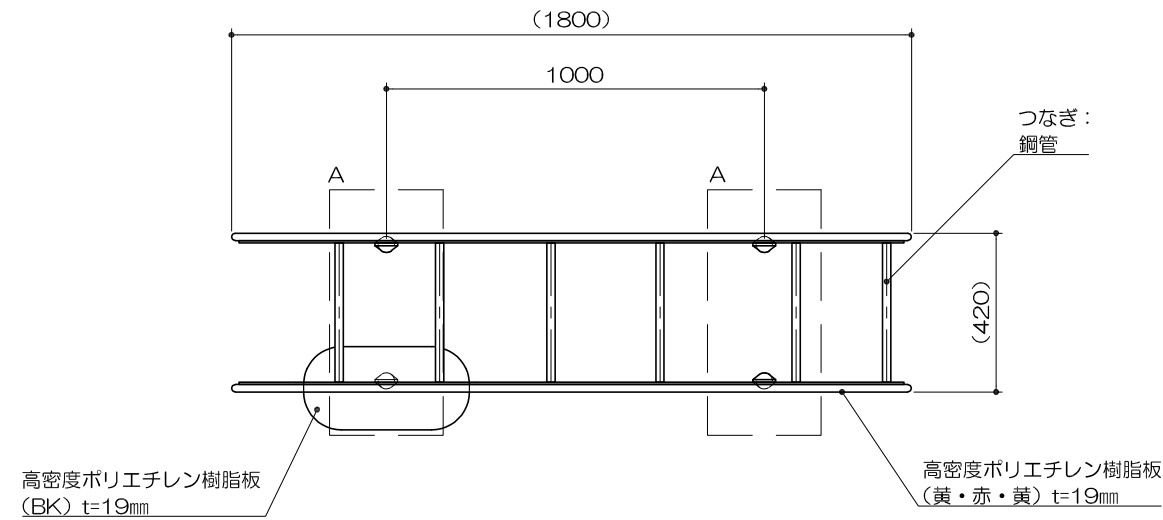
製品は、(一社)日本公園施設業協会が策定した

「遊具の安全に関する規準(JPFA-SP-S:2024)」に適合した製品とする。

製品の対象年齢は、1~3歳とする。

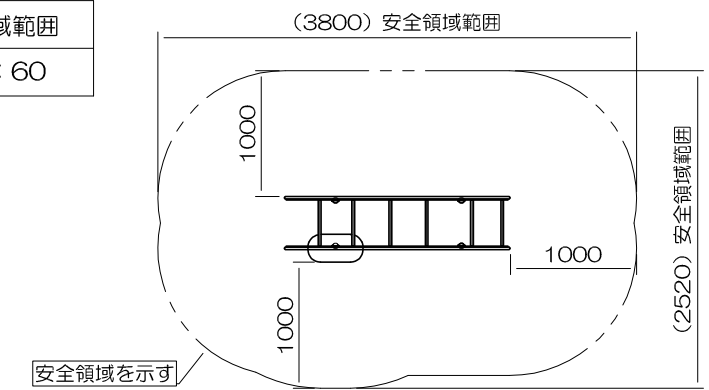
## 平面図

S= 1 : 20



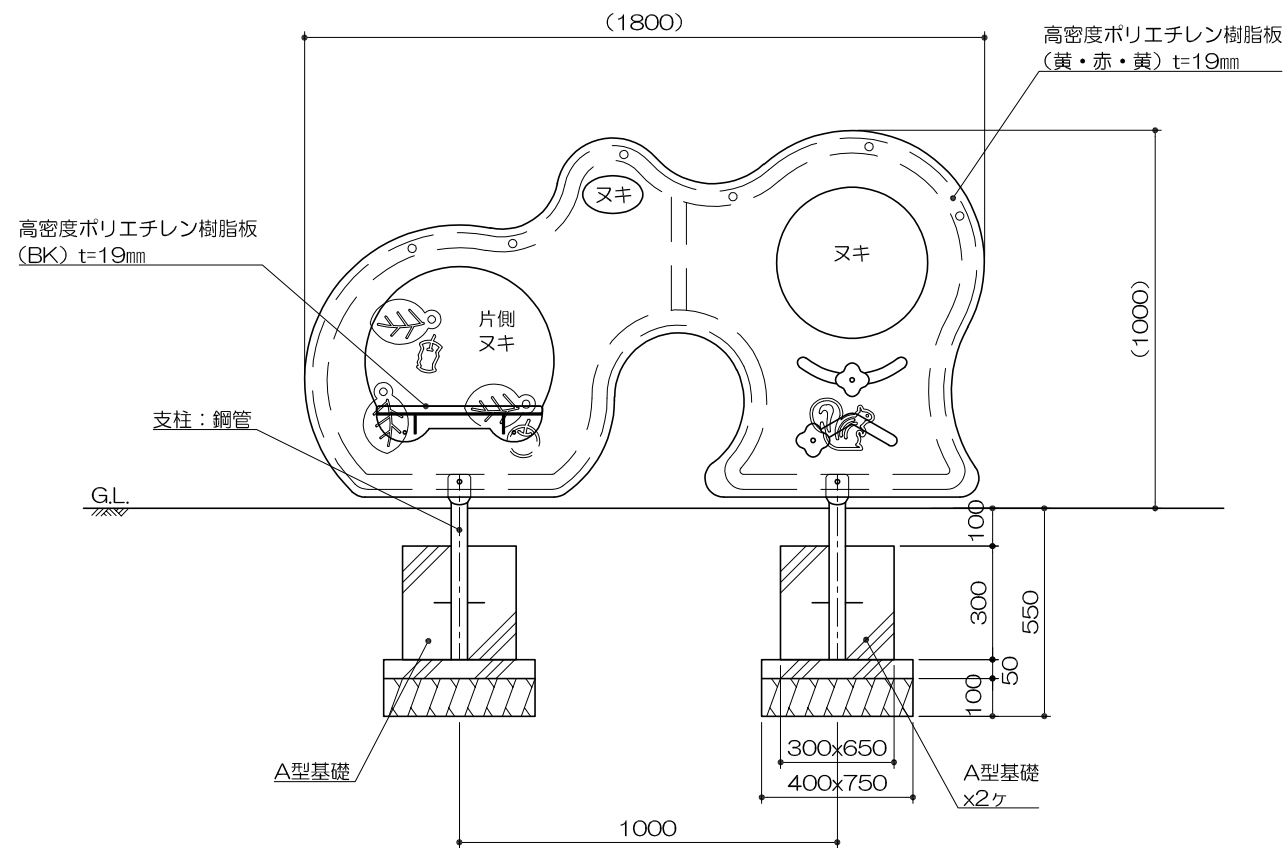
## 安全領域範囲

S= 1 : 60



## 立面図

S= 1 : 20



## 側面図

S= 1 : 20

