

PG33-SK036

うさかめクライム

S=図示 (ZB)

特記事項(1)

塗装 下地: ジンクロメートメッキ

下塗: 特殊エポキシ樹脂系プライマー塗装

仕上: 合成樹脂高温焼付塗装

ボルト・ナットは、全てジンクロメートメッキとする。

製品は、ISO9001・ISO14001両規格認証取得企業で製造された製品とする。

製品は、SP表示認定企業で製造された製品とする。

製品は、(一社)日本公園施設業協会・団体賠償責任保険に加入した製品とする。

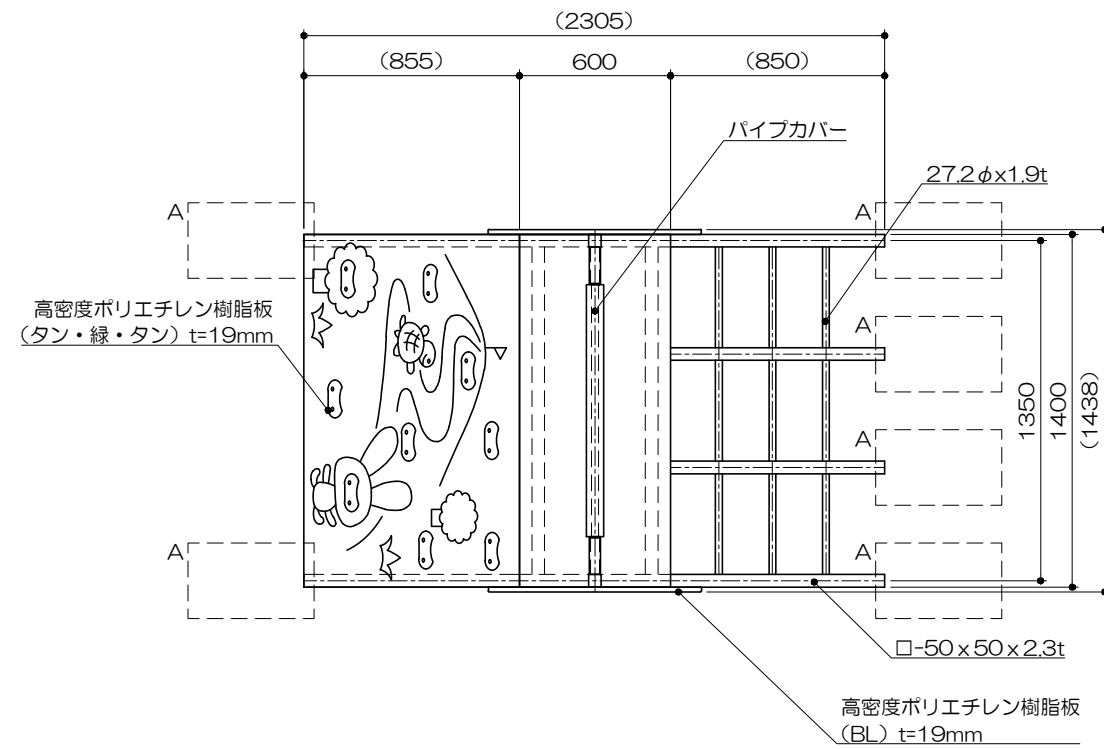
製品は、(一社)日本公園施設業協会が策定した

「遊具の安全に関する規準(JPFA-SP-S:2024)」に適合した製品とする。

製品の対象年齢は、3~6歳とする。

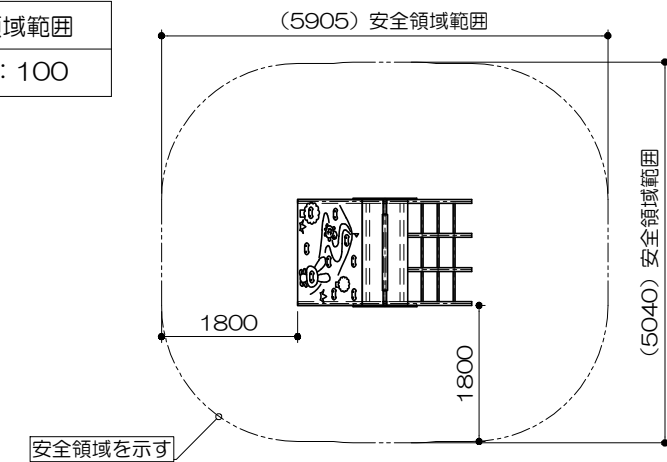
平面図

S= 1 : 30



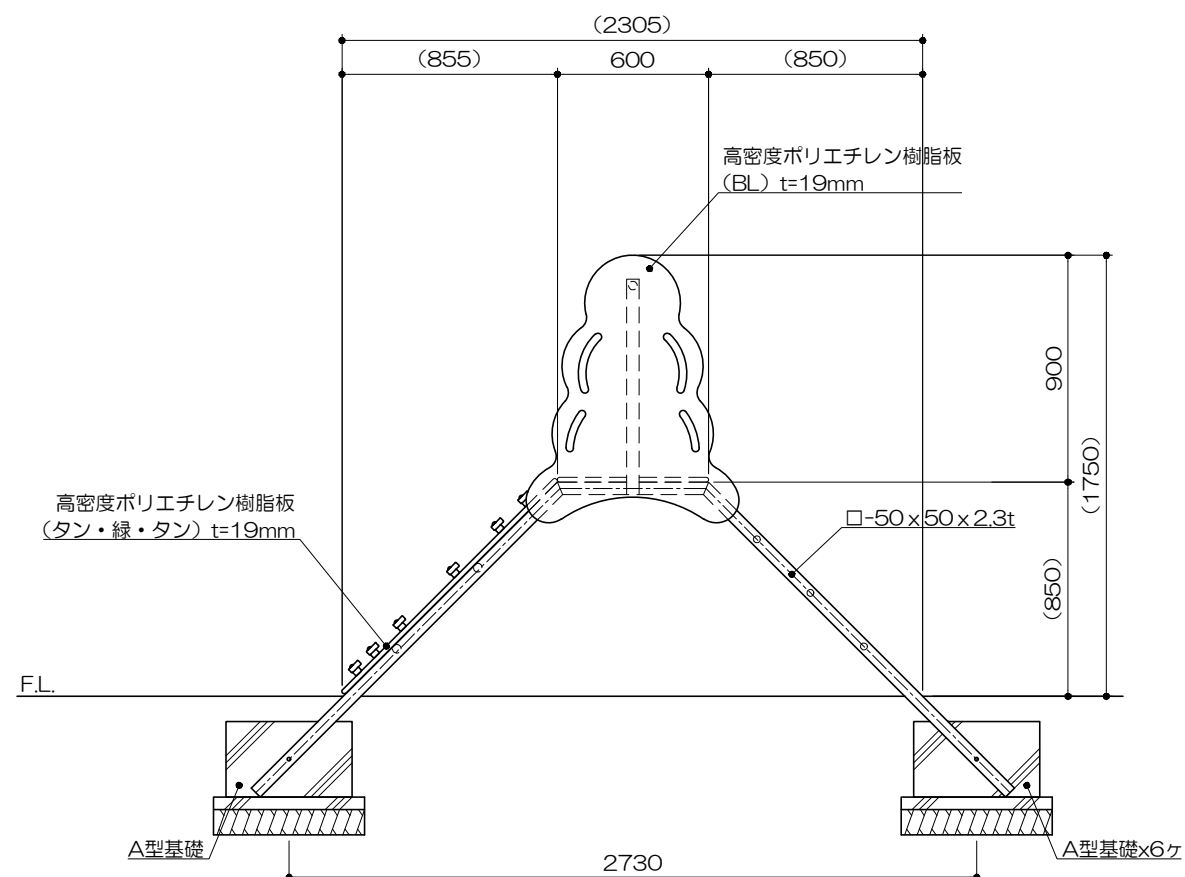
安全領域範囲

S= 1 : 100



立面図

S= 1 : 30



側面図

S= 1 : 30

