

PG33-SK035

ひよこちゃんハウス

S=図示 (LD)

特記事項(1)

塗装 下地：ジクロロメートメッキ
 下塗：特殊エポキシ樹脂系プライマー塗装
 仕上：合成樹脂高温焼付塗装

ボルト・ナットは全てジクロロメートメッキとする。

製品は、ISO9001・ISO14001両規格認証取得企業で製造された製品とする。

製品は、SP表示認定企業で製造された製品とする。

製品は、(一社)日本公園施設業協会・団体賠償責任保険に加入した製品とする。

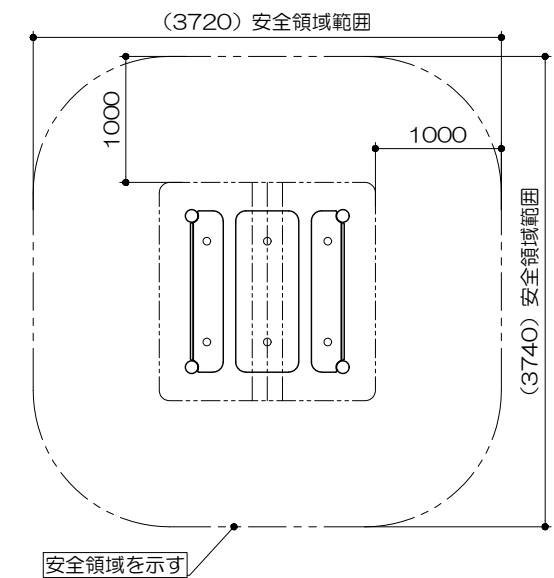
製品は、(一社)日本公園施設業協会が策定した「遊具の安全に関する規準 (JPFA-SP-S:2024)」に適合した製品とする。

製品の対象年齢は、1~3歳とする。

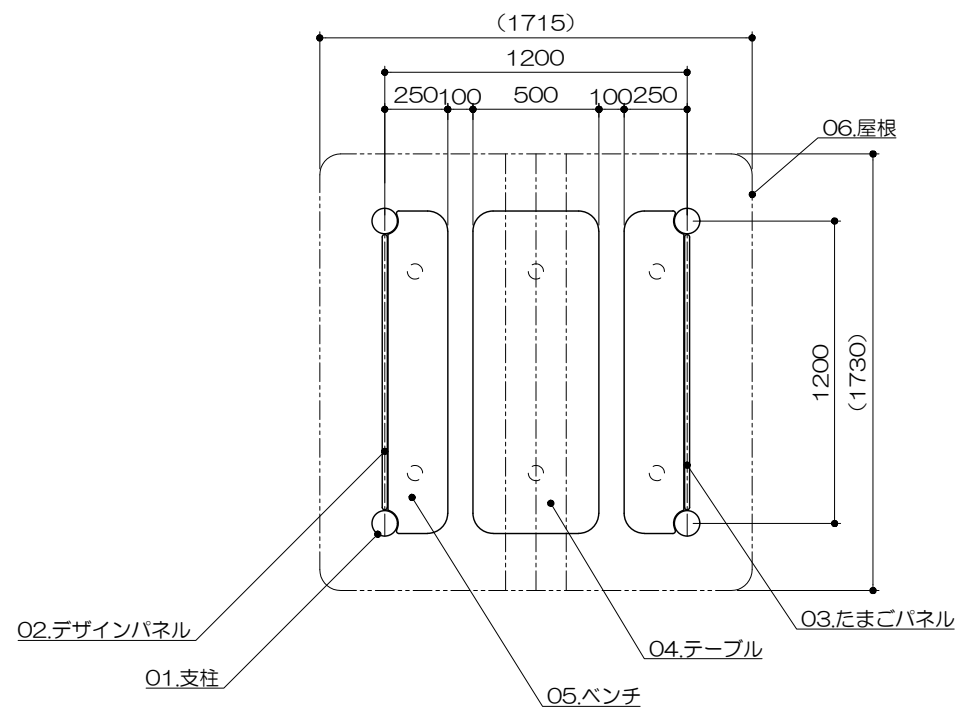
アイテムリスト				
01	支柱	101.6φx3.2t	/	/
02	デザインパネル	高密度ポリエチレン樹脂板 t=19mm (タン・緑・タン)	1	基
03	たまごパネル	高密度ポリエチレン樹脂板 t=19mm (白・青・白)	1	基
04	テーブル	天板：高密度ポリエチレン樹脂板 t=19mm (YL) 支柱：60.5φx3.8t	1	基
05	ベンチ	座板：高密度ポリエチレン樹脂板 t=19mm (RE) 支柱：60.5φx3.8t	2	基
06	屋根	高密度ポリエチレン樹脂板 t=19mm (黄・赤・黄) 高密度ポリエチレン樹脂板 t=19mm (BL) PL-2.3t / カッティングシート貼り (片面)	1	基

安全領域範囲

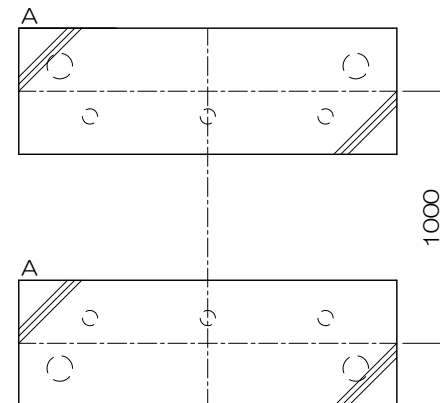
S= 1 : 60



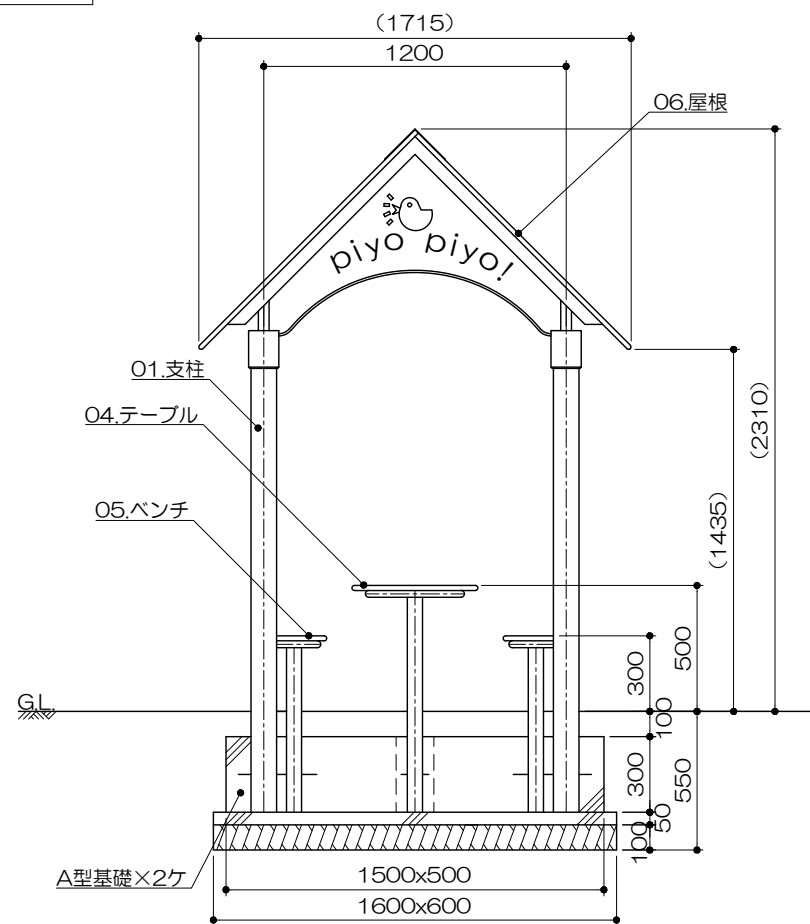
平面図
S= 1 : 30



基礎平面図
S= 1 : 30



立面図
S= 1 : 30



側面図
S= 1 : 30

