

PG33-SK034

フラワーランド

S=図示 (1)

特記事項 (0)

塗装 下地：ジंकロメートメッキ
下塗：特殊エポキシ樹脂系プライマー塗装
仕上：合成樹脂高温焼付塗装

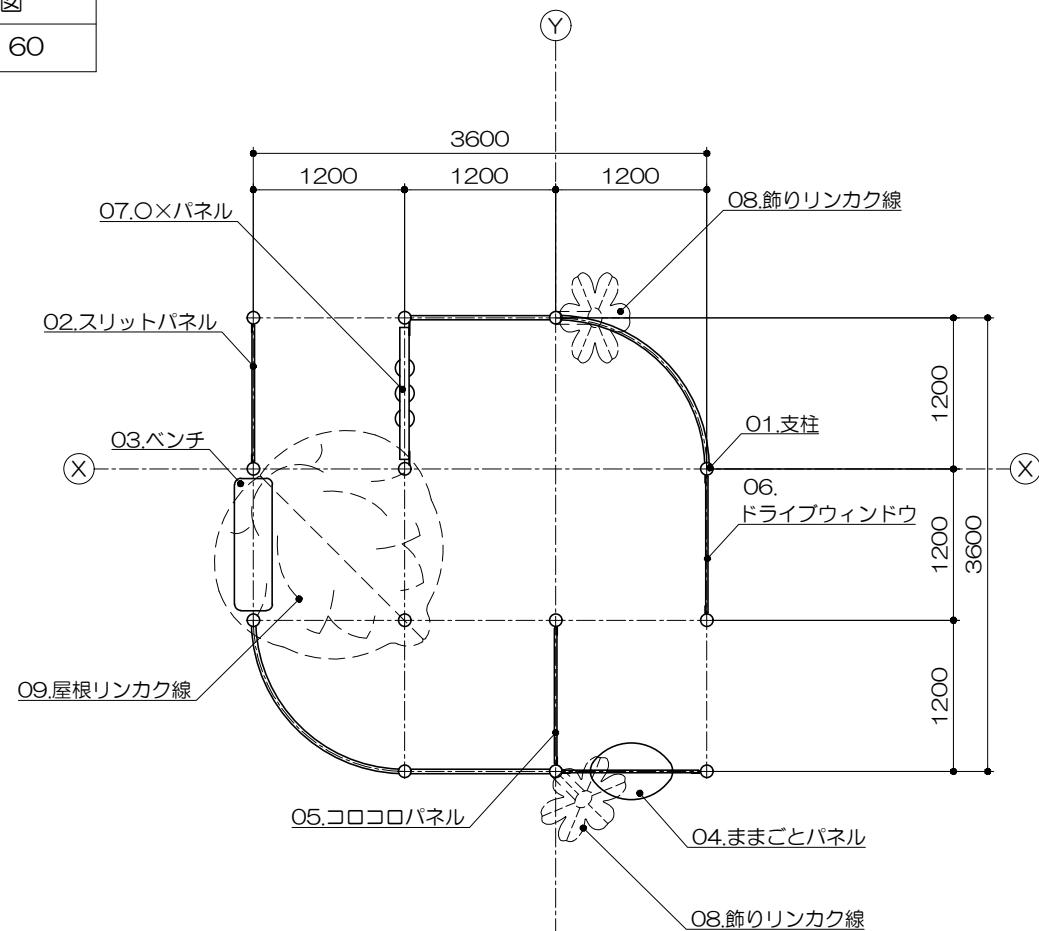
ボルト・ナットは全てジंकロメートメッキとする。
製品は、ISO9001・ISO14001両規格認証取得企業で製造された製品とする。
製品は、SP表示認定企業で製造された製品とする。
製品は、(一社)日本公園施設業協会・団体賠償責任保険に加入した製品とする。
製品は、(一社)日本公園施設業協会が策定した「遊具の安全に関する規準 (JPFA-SP-S:2014)」に適合した製品とする。
製品の対象年齢は、1~3歳とする。

アイテムリスト

NO	名称	仕様	数量
01	支柱	101.6φ	1 / 1
02	スリットパネル	高密度ポリエチレン樹脂板 t=19mm	1 基
03	ベンチ	高密度ポリエチレン樹脂板 t=19mm	1 基
04	ままごとパネル	高密度ポリエチレン樹脂積層板 t=19mm 掘り込み「おはなやさん」(両面)	1 基
05	ココロパネル	高密度ポリエチレン樹脂板 t=19mm	1 基
06	ドライブウィンドウ	高密度ポリエチレン樹脂板 t=19mm	1 基
07	○×パネル	低密度ポリエチレン樹脂回転成型品 (G)	1 基
08	飾り	低密度ポリエチレン樹脂回転成型品 (Po)	2 基
09	屋根	高密度ポリエチレン樹脂板 t=19mm	1 枚

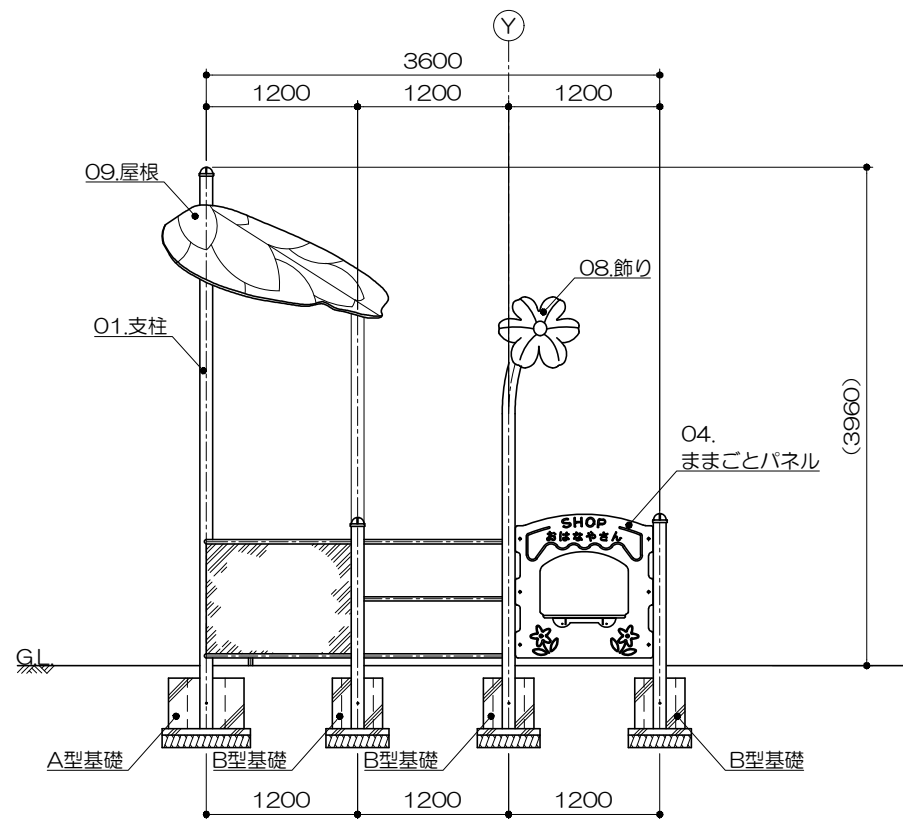
平面図

S= 1 : 60



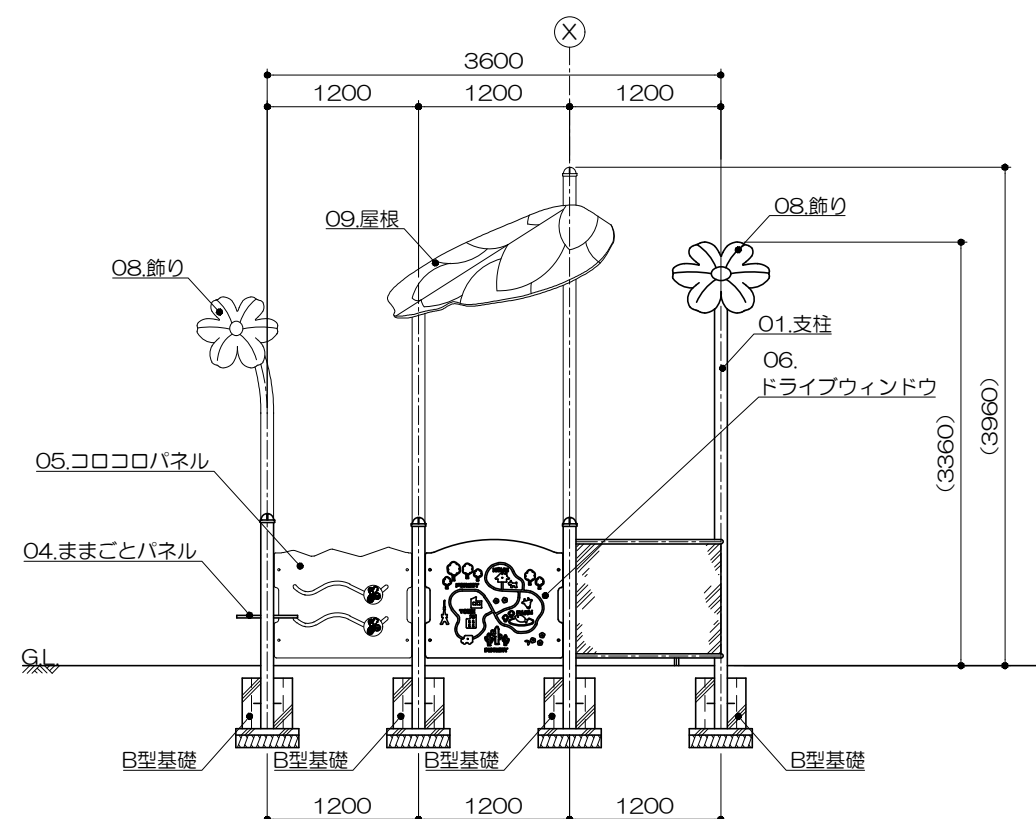
立面図

S= 1 : 60



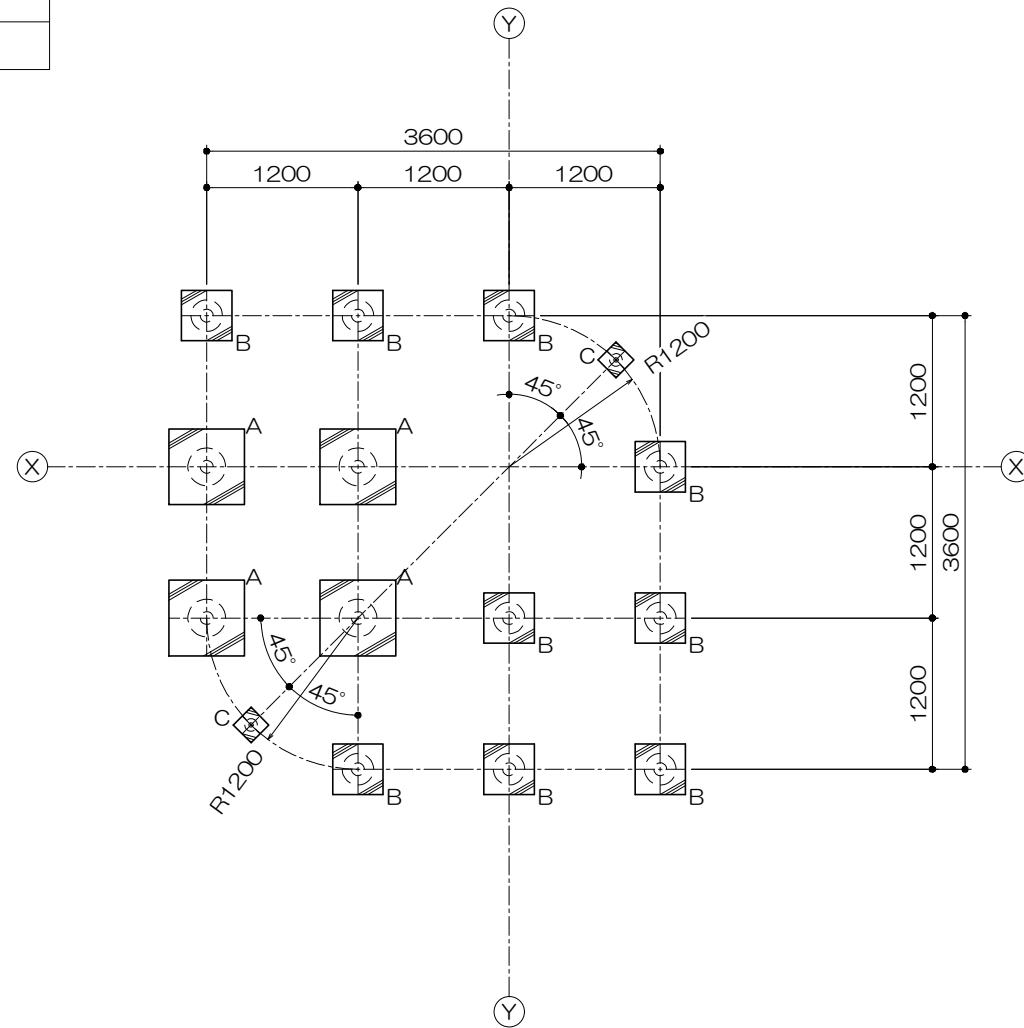
側面図

S= 1 : 60



基礎平面図

S= 1 : 60



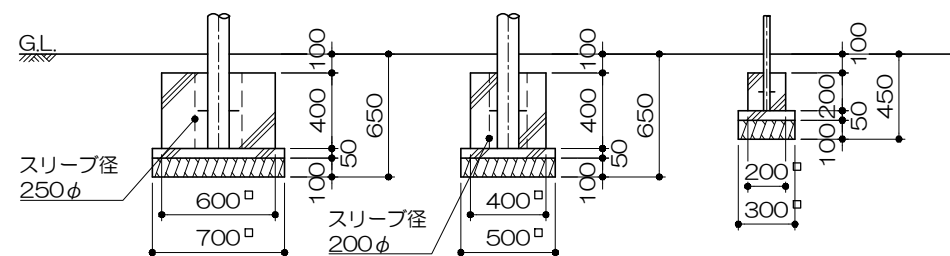
基礎リスト

S= 1 : 40

A型基礎×4ヶ

B型基礎×9ヶ

C型基礎×2ヶ



PG33-SK034

フラワーランド

S=図示 (1)

特記事項 (O)

塗装 下地：ジクロロメートメッキ
下塗：特殊エポキシ樹脂系プライマー塗装
仕上：合成樹脂高温焼付塗装

ボルト・ナットは全てジクロロメートメッキとする。
製品は、ISO9001・ISO14001両規格認証取得企業で製造された製品とする。
製品は、SP表示認定企業で製造された製品とする。
製品は、(一社)日本公園施設業協会・団体賠償責任保険に加入した製品とする。
製品は、(一社)日本公園施設業協会が策定した「遊具の安全に関する規準 (JPFA-SP-S : 2014)」に適合した製品とする。
製品の対象年齢は、1~3歳とする。

安全領域範囲

S= 1 : 100

