

ミニアドベンチャー

S=図示 (B)

特記事項 (O)

塗装 下地：ジクロロメートメッキ（スーパースチール部は除く）

下塗：特殊エポキシ樹脂系プライマー塗装

仕上：合成樹脂高温焼付塗装

ボルト・ナットは全てジクロロメートメッキとする。

スーパースチールは高耐食メッキ材とする。

製品は、ISO9001・ISO14001両規格認証取得企業で製造された製品とする。

製品は、SP表示認定企業で製造された製品とする。

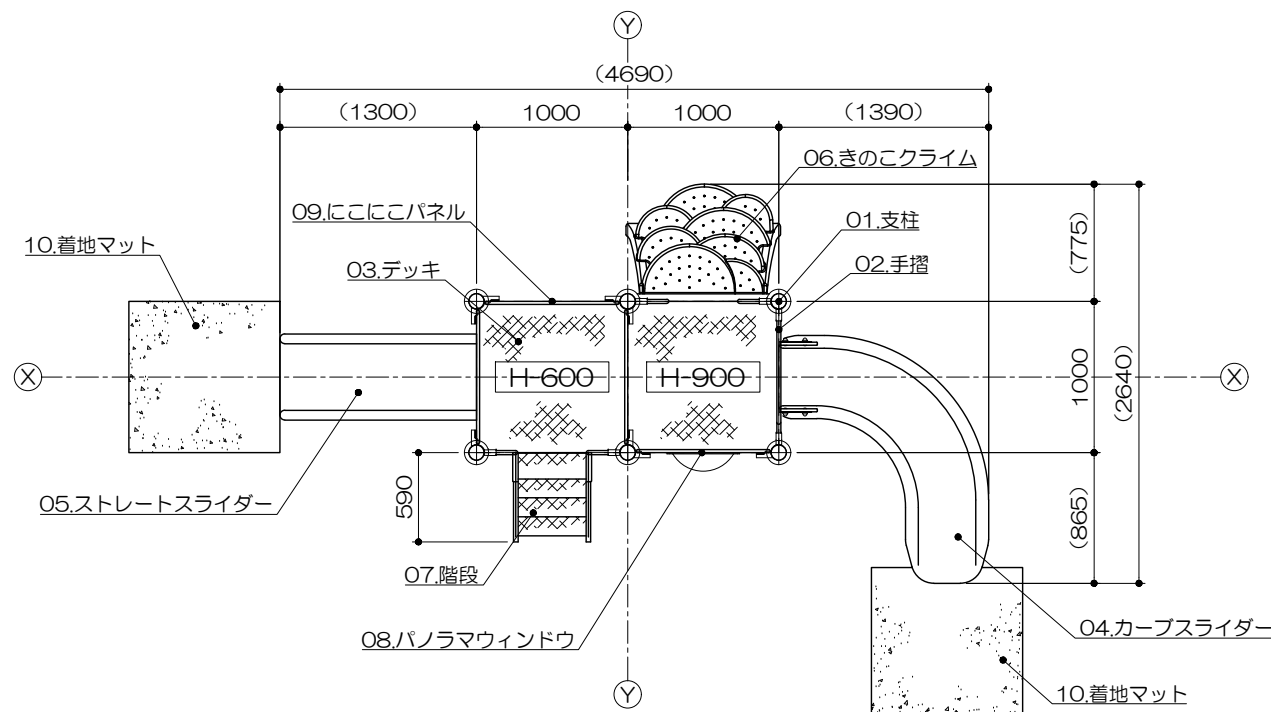
製品は、（一社）日本公園施設業協会・団体賠償責任保険に加入した製品とする。

製品は、（一社）日本公園施設業協会が策定した

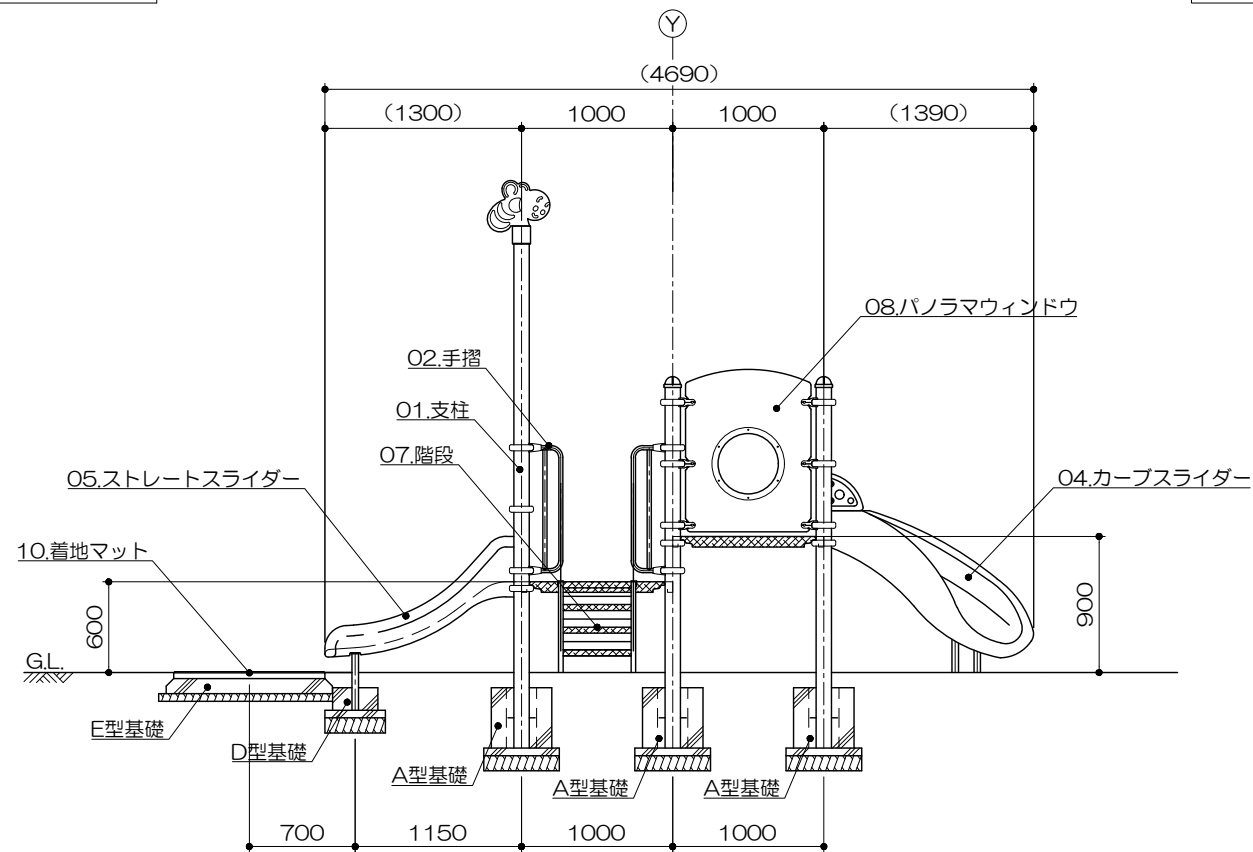
「遊具の安全に関する規準（JPFA-SP-S：2014）」に適合した製品とする。

製品の対象年齢は、3～6歳とする。

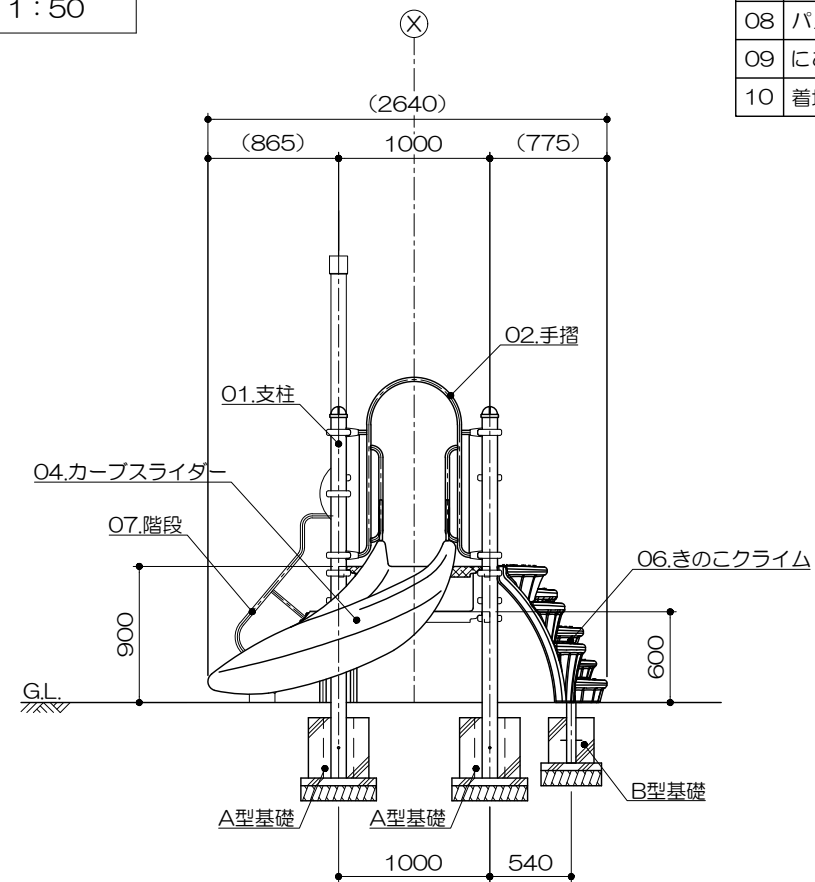
平面図
S= 1 : 50



立面図
S= 1 : 50



側面図
S= 1 : 50



アイテムリスト

| No | アイテム名 | 主要部材 | 数量 |
|----|------------|--|-----|
| 01 | 支柱 | 101.6φ | 1 基 |
| 02 | 手摺 | 27.2φ | 1 基 |
| 03 | デッキ | 縞鋼板 | 1 基 |
| 04 | カーブスライダー | 低密度ポリエチレン回転成型品 (S) | 1 基 |
| 05 | ストレートスライダー | 低密度ポリエチレン回転成型品 (Su) | 1 基 |
| 06 | きのこクライム | 低密度ポリエチレン回転成型品 (Po) | 1 基 |
| 07 | 階段 | 手摺：27.2φ ささら：PL-3.2t曲げ加工品 （スーパースチール） 踏 板：縞鋼板 曲げ加工品 （溶融亜鉛メッキ仕上・無塗装） | 1 基 |
| 08 | パノラマウィンドウ | 高密度ポリエチレン樹脂板 t=19mm | 1 基 |
| 09 | にっこにこパネル | 高密度ポリエチレン樹脂板 t=19mm | 1 基 |
| 10 | 着地マット | 弾性ゴム製 t=45mm (MO04・GR) | 2 枚 |

ミニアドベンチャー

S=図示 (B)

特記事項 (O)

塗装 下地：ジंकロメートメッキ（スーパースチール部は除く）

下塗：特殊エポキシ樹脂系プライマー塗装

仕上：合成樹脂高温焼付塗装

ボルト・ナットは全てジंकロメートメッキとする。

スーパースチールは高耐食メッキ材とする。

製品は、ISO9001・ISO14001両規格認証取得企業で製造された製品とする。

製品は、SP表示認定企業で製造された製品とする。

製品は、（一社）日本公園施設業協会・団体賠償責任保険に加入した製品とする。

製品は、（一社）日本公園施設業協会が策定した

「遊具の安全に関する規準（JPFA-SP-S：2014）」に適合した製品とする。

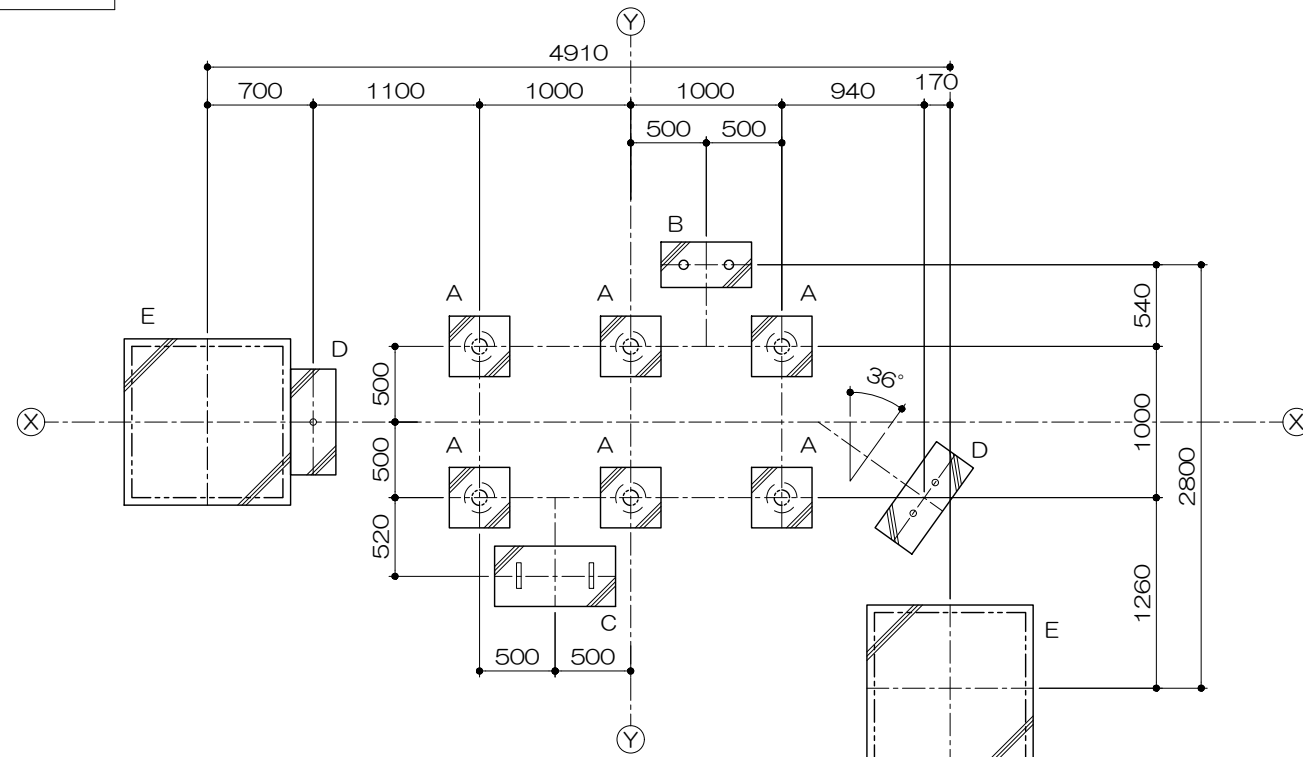
製品の対象年齢は、3～6歳とする。

安全領域範囲

S= 1 : 150

基礎平面図

S= 1 : 50



基礎リスト

S= 1 : 40

