

森の動物コンビネーション

S=図示 (EDW)

特記事項(2)

塗装 下地: ジンクロメートメッキ (スーパースチール部は除く)  
 下塗: 特殊エポキシ樹脂系プライマー塗装  
 仕上: 合成樹脂高温焼付塗装

ボルト・ナットは全てジンクロメートメッキとする。

スーパースチールは高耐食メッキ材とする。

木部は、イペ材(無処理)とし、洗水性T-WPステイン塗装仕上とする。

製品は、ISO9001・ISO14001両規格認証取得企業で製造された製品とする。

製品は、SP表示認定企業で製造された製品とする。

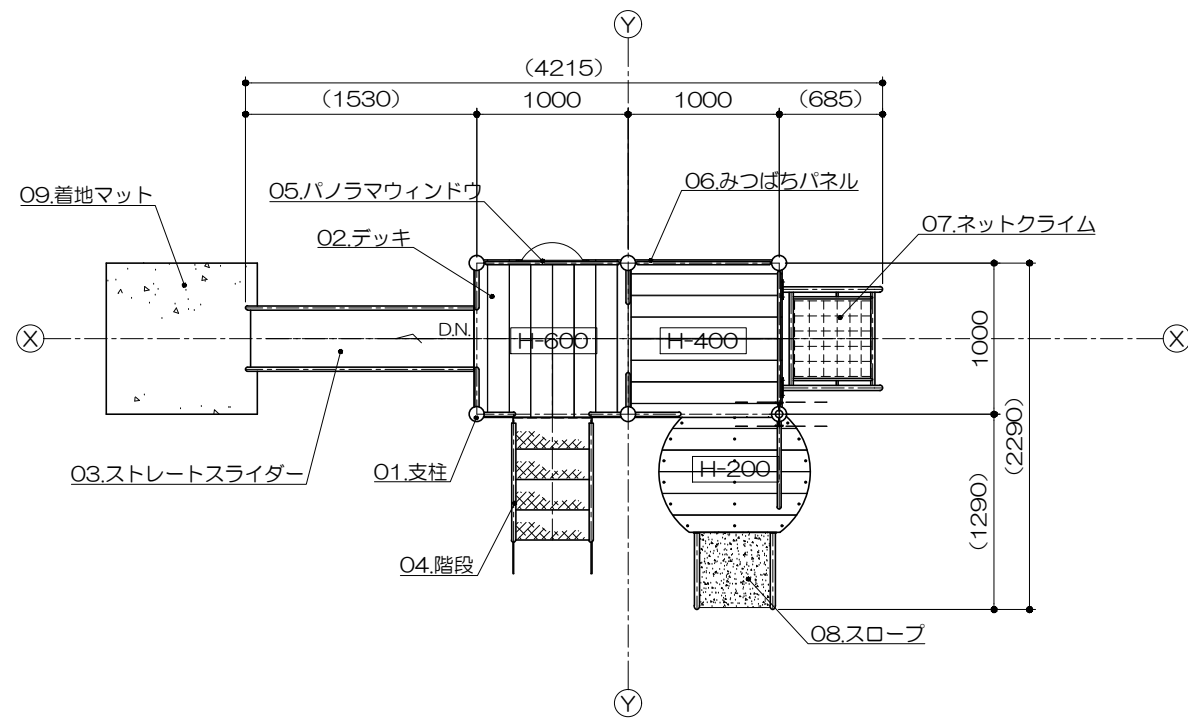
製品は、(一社)日本公園施設業協会・団体賠償責任保険に加入した製品とする。

製品は、(一社)日本公園施設業協会が策定した

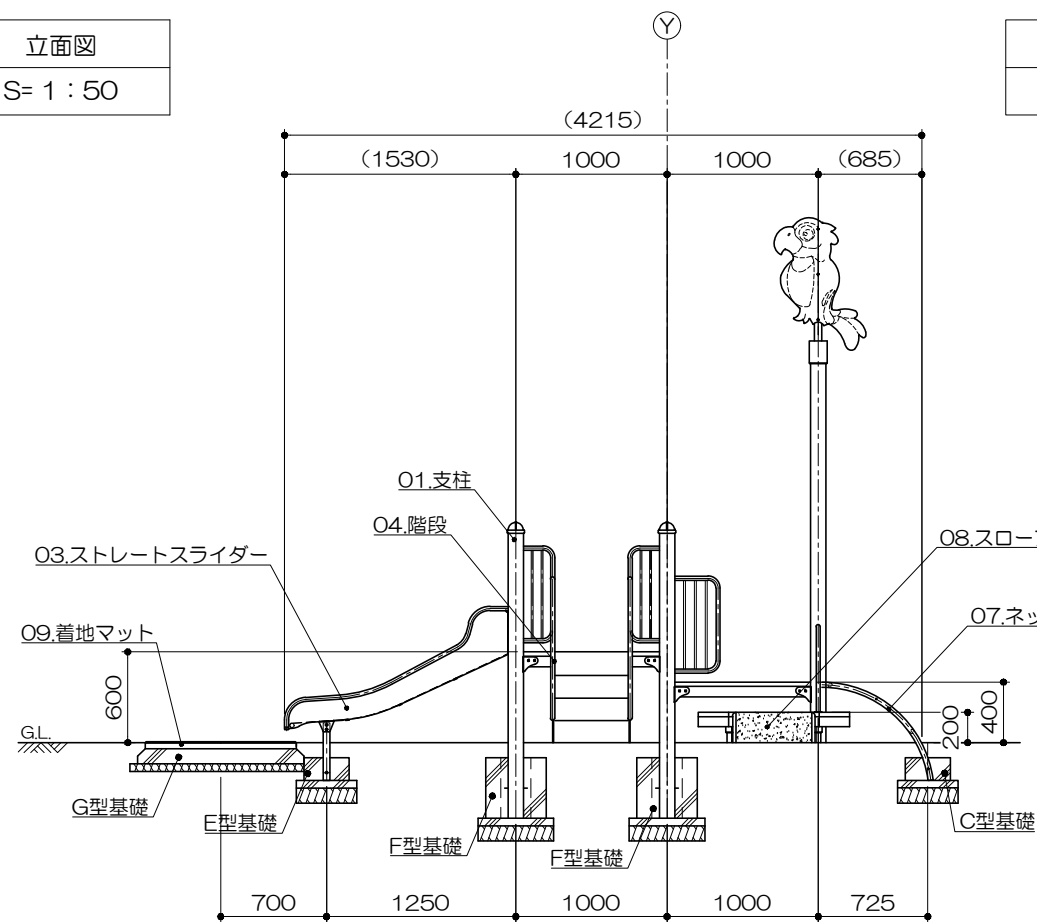
「遊具の安全に関する規準(JPFA-SP-S:2024)」に適合した製品とする。

製品の対象年齢は、1~3歳とする。

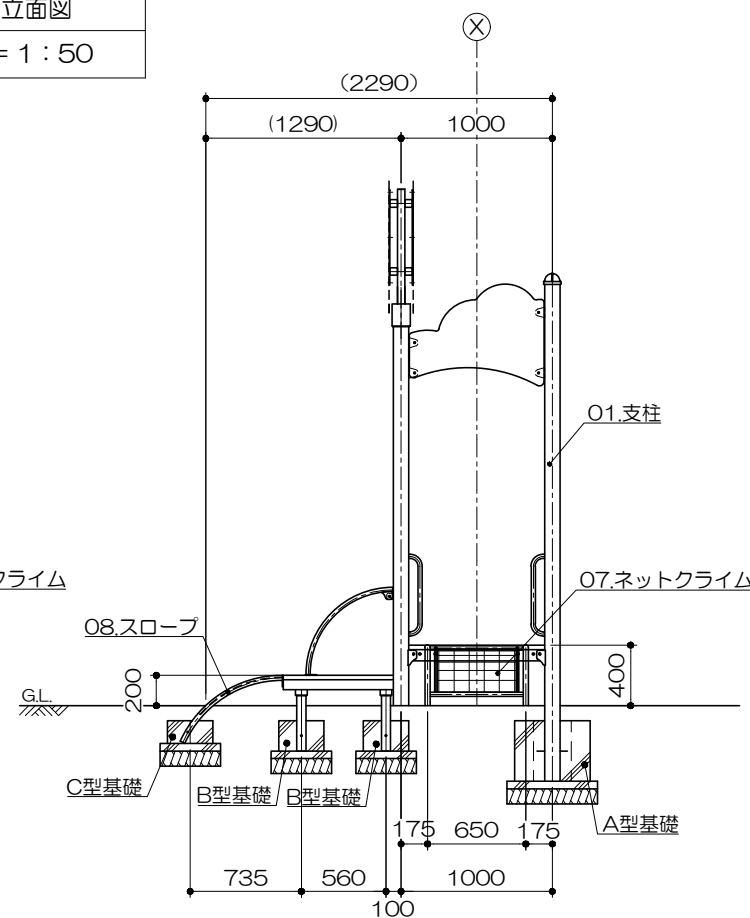
平面図  
S= 1 : 50



立面図  
S= 1 : 50



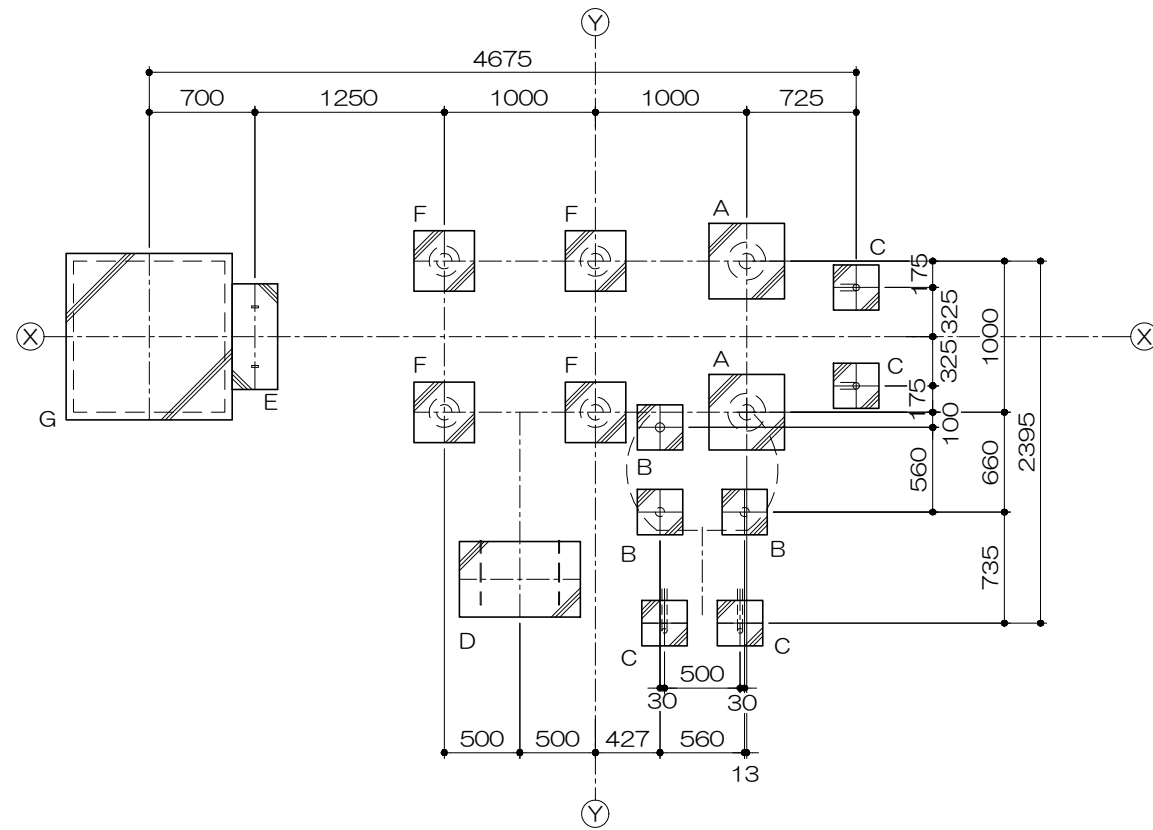
立面図  
S= 1 : 50



アイテムリスト			
No	アイテム名	主要部材	数量
01	支柱	101.6φ	1 基
02	デッキ	イペ材 t=29mm	1 基
03	ストレートスライダー	滑り面: SUS304 PL-2.0t (H.L.仕上) 手 摺: 27.2φ 側 板: PL-2.3t (スーパースチール)	1 基
04	階段	手 摺: 27.2φ	1 基
05	パノラマウィンドウ	高密度ポリエチレン樹脂板 t=19mm	1 基
06	みつばちパネル	高密度ポリエチレン樹脂板 t=19mm	1 基
07	ネットクライム	テロンネット 16φ x 100角目 (白)	1 基
08	スロープ	弾性ゴム製	1 基
09	着地マット	弾性ゴム製t=45mm (M004・GR)	1 枚

基礎平面図

S= 1 : 50



PG33-SK032+マット付

森の動物コンビネーション

S=図示 (EDW)

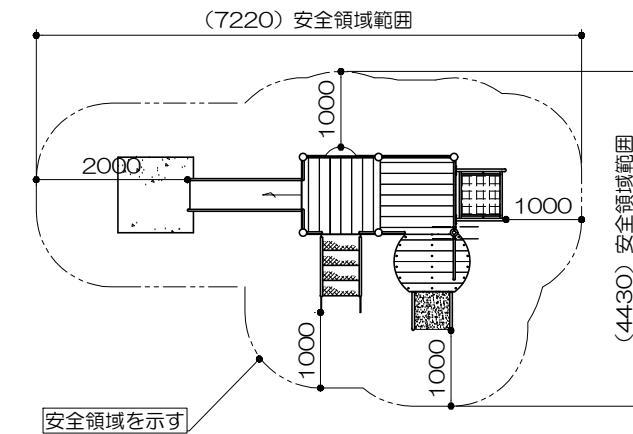
特記事項(2)

塗装 下地：ジクロロメートメッキ（スーパースチール部は除く）  
 下塗：特殊エポキシ樹脂系プライマー塗装  
 仕上：合成樹脂高温焼付塗装

ボルト・ナットは全てジクロロメートメッキとする。  
 スーパースチールは高耐食メッキ材とする。  
 木部は、イペ材（無処理）とし、洗水性T-WPステイン塗装仕上とする。  
 製品は、ISO9001・ISO14001両規格認証取得企業で製造された製品とする。  
 製品は、SP表示認定企業で製造された製品とする。  
 製品は、（一社）日本公園施設業協会・団体賠償責任保険に加入した製品とする。  
 製品は、（一社）日本公園施設業協会が策定した「遊具の安全に関する規準（JPFA-SP-S：2024）」に適合した製品とする。  
 製品の対象年齢は、1～3歳とする。

安全領域範囲

S= 1 : 100



基礎リスト

S= 1 : 40

