

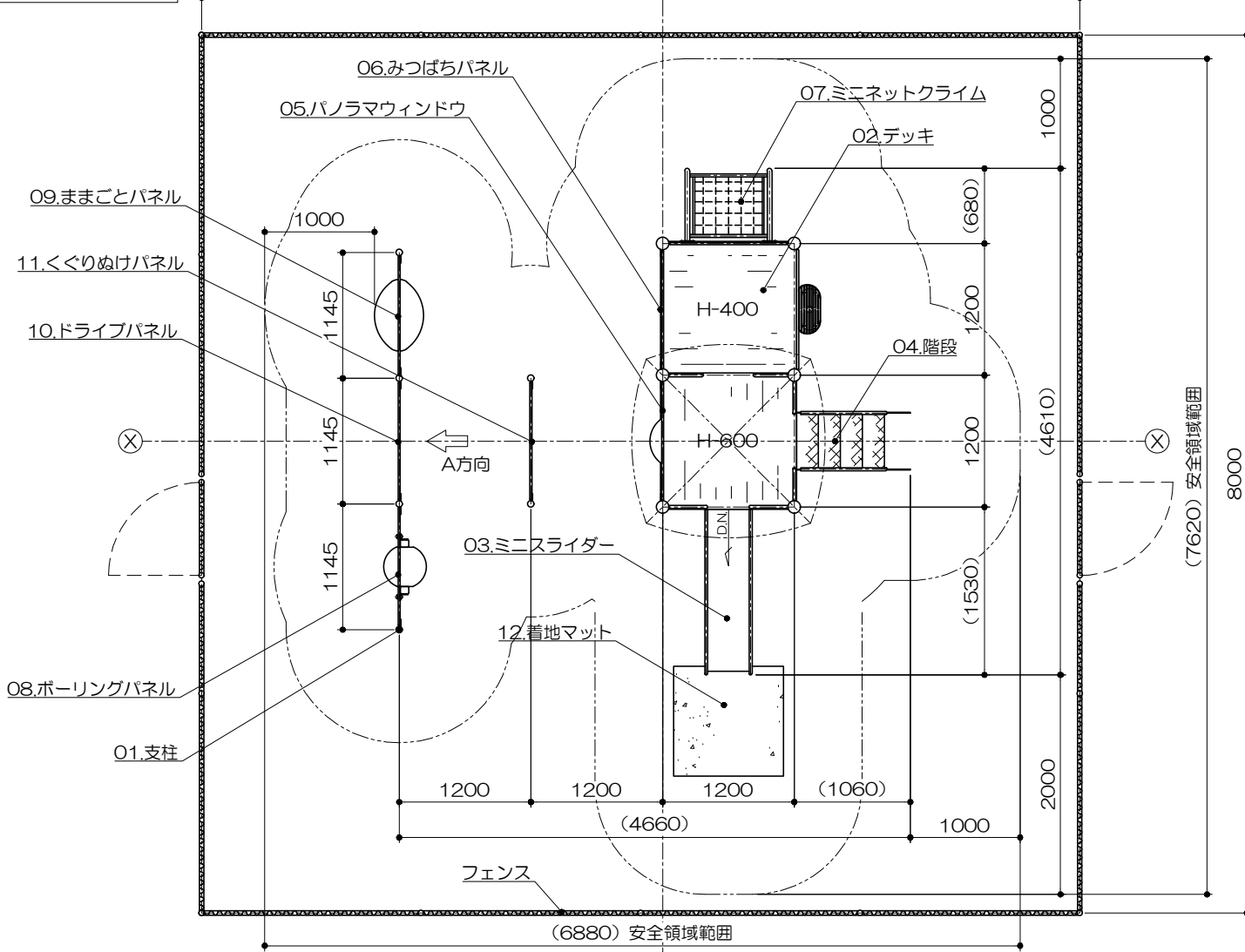
# ハウスコンビ

S=図示 (BW)

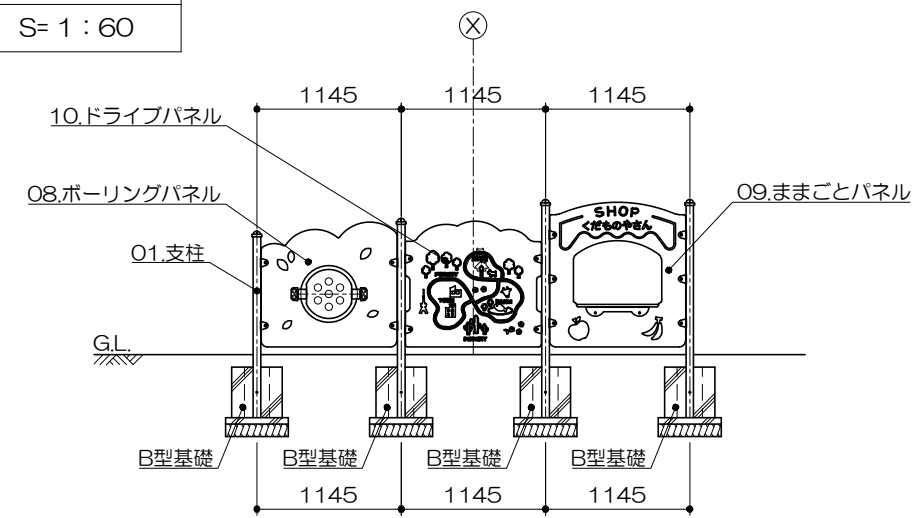
## アイテムリスト

No	アイテム名	主要部材	数量
01	支柱	60.5φ	/ 基
02	デッキ	イペ材 t=29mm	/ 基
03	ミニスライダー	滑り面: SUS304 PL-2.0t (HL.仕上) 手摺: 27.2φ 側板: PL-2.3t (スーパースチール)	1 基
04	階段	手摺: 27.2φ 踏板: 縞鋼板	1 基
05	パノラマウィンドウ	高密度ポリエチレン樹脂板 t=19mm	1 基
06	みつばちパネル	高密度ポリエチレン樹脂板 t=19mm	1 基
07	ミニネットクライム	テトロンネット 16φ×100角目	1 基
08	ポーリングパネル	高密度ポリエチレン樹脂板 t=19mm	1 基
09	ままごとパネル	高密度ポリエチレン樹脂板 t=19mm	1 基
10	ドライブパネル	高密度ポリエチレン樹脂板 t=19mm	1 基
11	くぐりぬげパネル	高密度ポリエチレン樹脂板 t=19mm	1 基
12	着地マット	弾性ゴム製 t=45mm (M004・GR)	1 枚

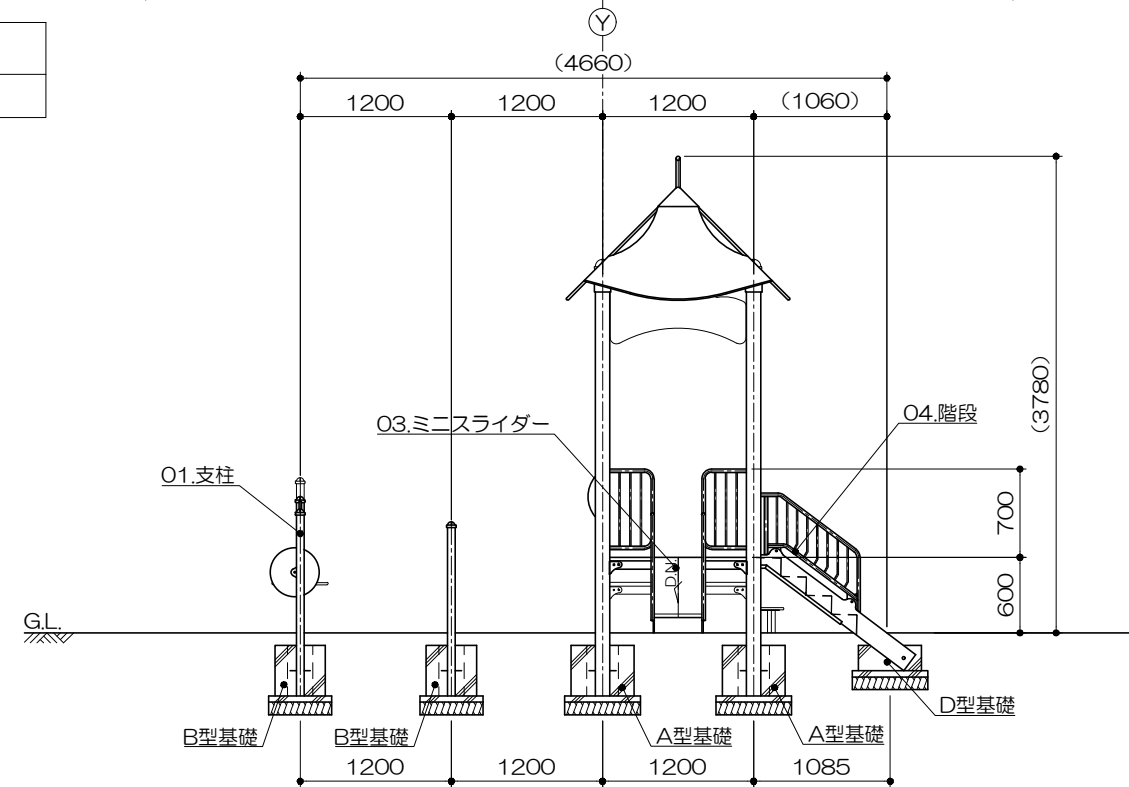
平面図  
S= 1 : 60



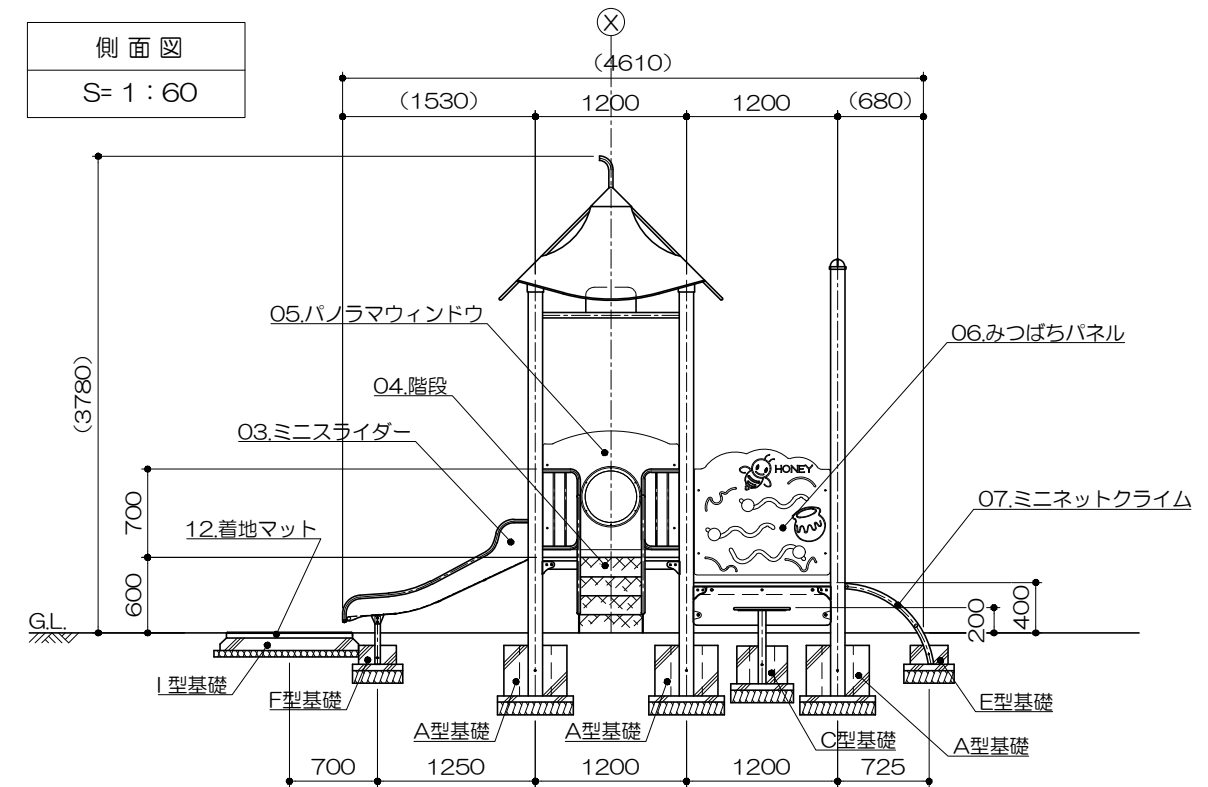
A方向立面図  
S= 1 : 60



立面図  
S= 1 : 60

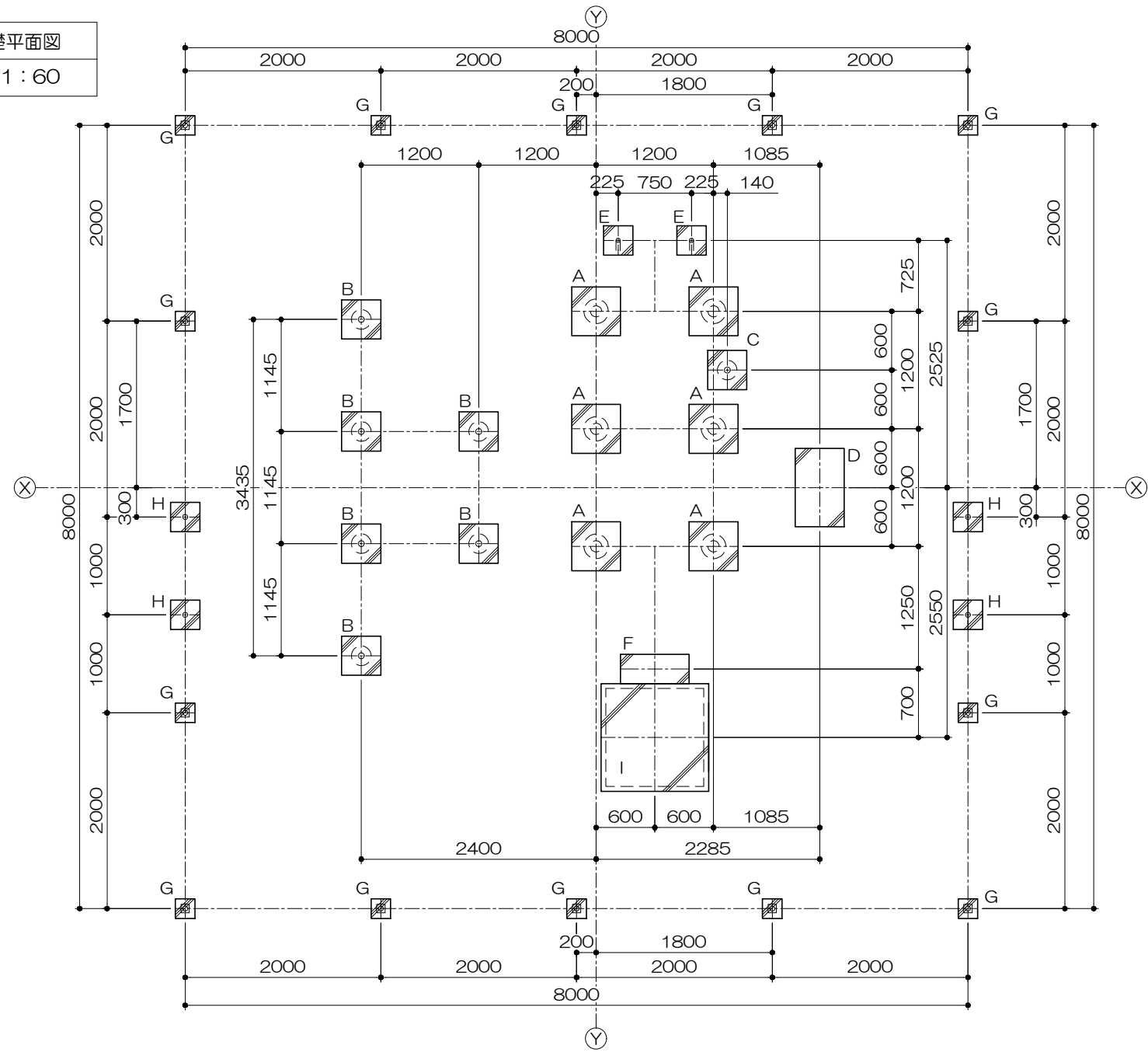


側面図  
S= 1 : 60



基礎平面図

S= 1 : 60



PG33-SK031+マット付

ハウスコンビ

S=図示 (BW)

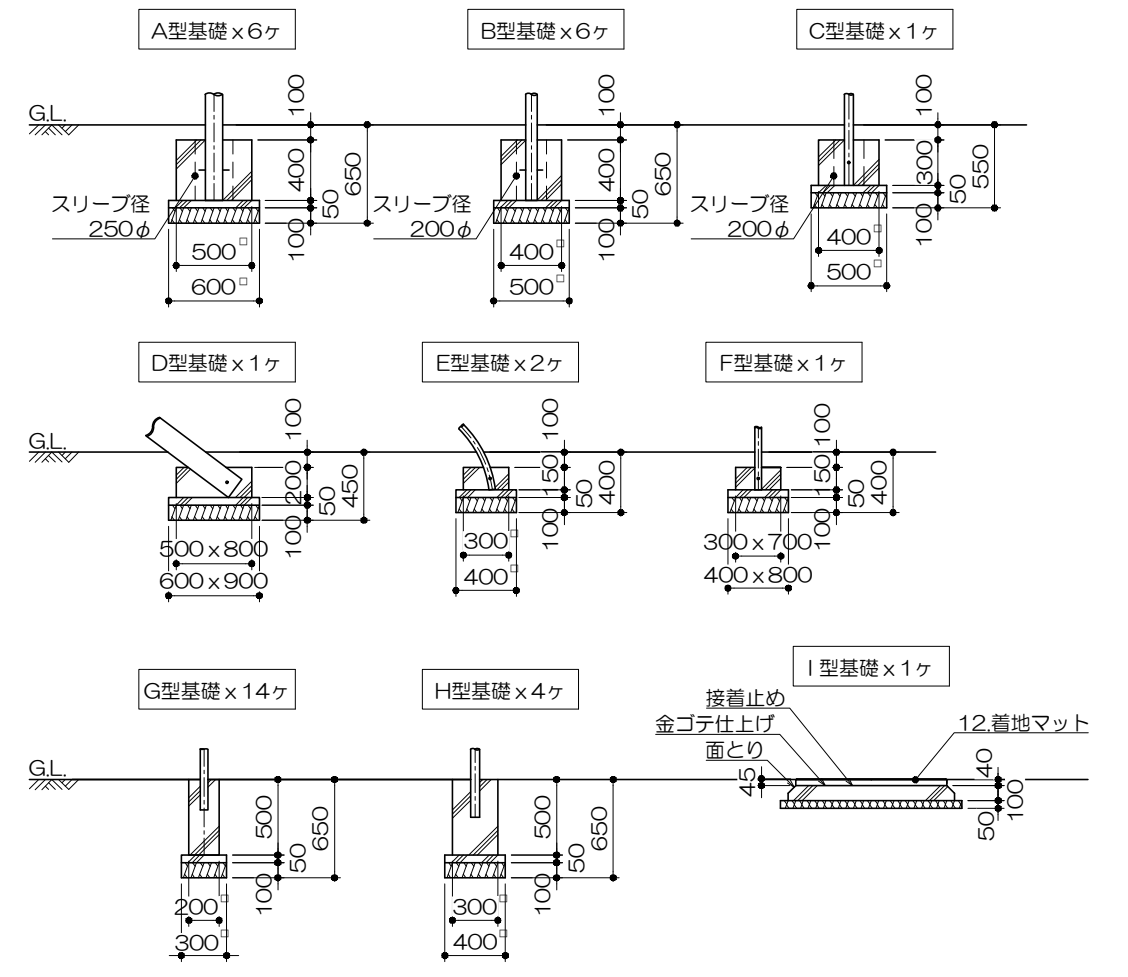
特記事項 (1)

塗装 下地：ジंकロメートメッキ (スーパースチール部を除く)  
 下塗：特殊エポキシ樹脂系プライマー塗装  
 仕上：合成樹脂高温焼付塗装

ボルト・ナットは、全てジंकロメートメッキとする。  
 スーパースチールは高耐食性メッキ材とする。  
 木部 (デッキ) は、イペ材 (無処理) とし、洗水性T-WPステイン塗装仕上とする。  
 製品は、ISO9001・ISO14001両規格認証取得企業で製造された製品とする。  
 製品は、SP表示認定企業で製造された製品とする。  
 製品は、(一社)日本公園施設業協会・団体賠償責任保険に加入した製品とする。  
 製品は、(一社)日本公園施設業協会が策定した「遊具の安全に関する規準 (JPFA-SP-S : 2024)」に適合した製品とする。  
 製品の対象年齢は、1~3歳とする。

基礎リスト

S= 1 : 50



フェンスB方向立面図

S= 1 : 60

