

特記事項 (O)

塗装 下地：ジクロロメートメッキ（スーパースチール部を除く）
 下塗：特殊エポキシ樹脂系プライマー塗装
 仕上：合成樹脂高温焼付塗装

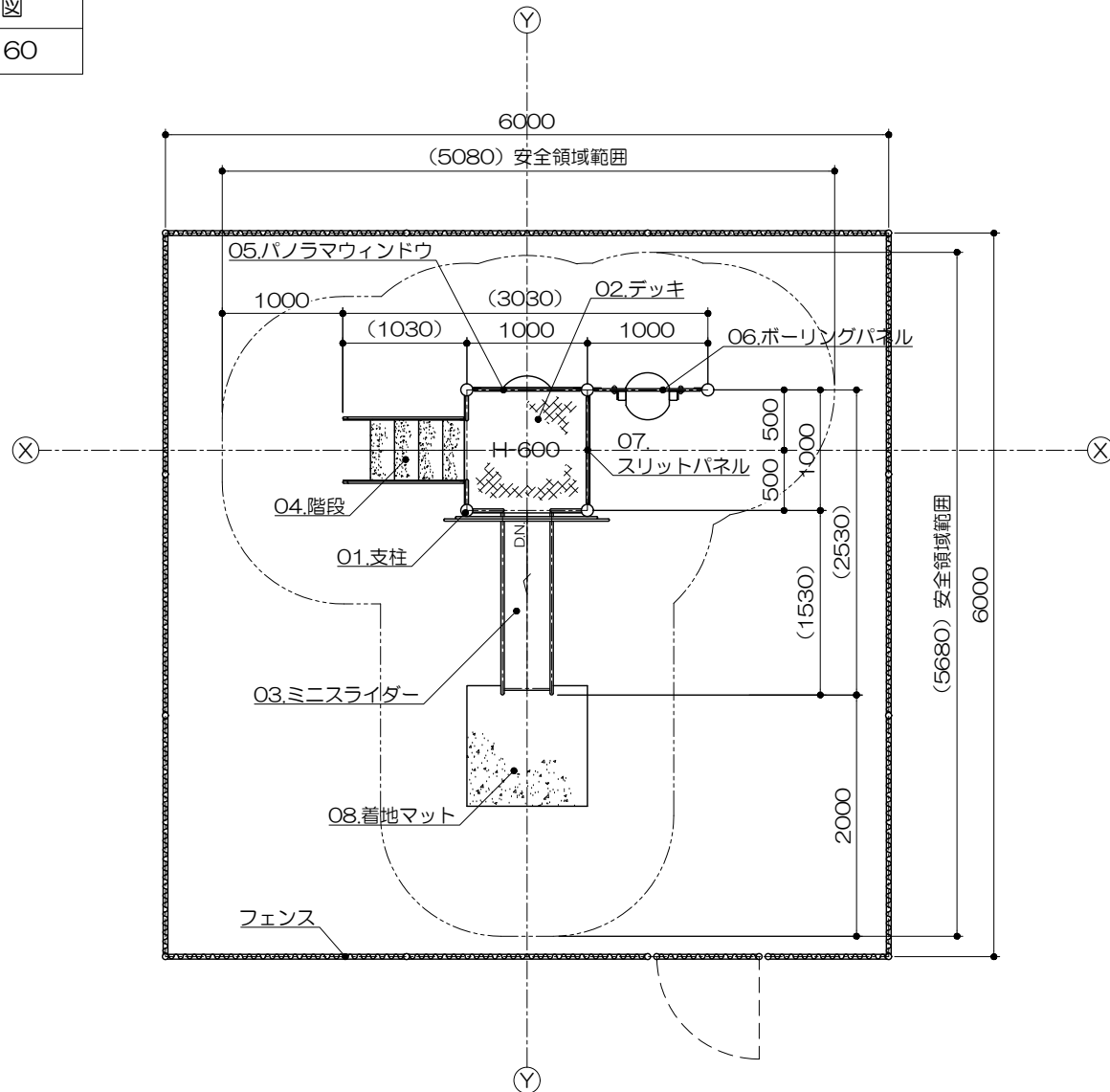
ボルト・ナットは、全てジクロロメートメッキとする。
 スーパースチールは高耐食性メッキ材とする。

製品は、ISO9001・ISO14001両規格認証取得企業で製造された製品とする。
 製品は、SP表示認定企業で製造された製品とする。
 製品は、（一社）日本公園施設業協会・団体賠償責任保険に加入した製品とする。
 製品は、（一社）日本公園施設業協会が策定した「遊具の安全に関する規準（JPFA-SP-S：2014）」に適合した製品とする。
 製品の対象年齢は、1～3歳とする。

アイテムリスト			
No	アイテム名	主要部材	数量
01	支柱	101.6φ	/ 基
02	デッキ	縞鋼板	/ 基
03	ミニスライダー	滑り面：FRP製 手摺：27.2φ 側板：PL-2.3t（スーパースチール）	1 基
04	階段	側板：高密度ポリエチレン樹脂板 t=19mm 踏板：弾性ゴム製	1 基
05	パノラマウィンドウ	高密度ポリエチレン樹脂板 t=19mm	1 基
06	ポーリングパネル	高密度ポリエチレン樹脂板 t=19mm	1 基
07	スリットパネル	高密度ポリエチレン樹脂板 t=19mm	1 基
08	着地マット	弾性ゴム製 t=45mm (MO04・GR)	1 枚

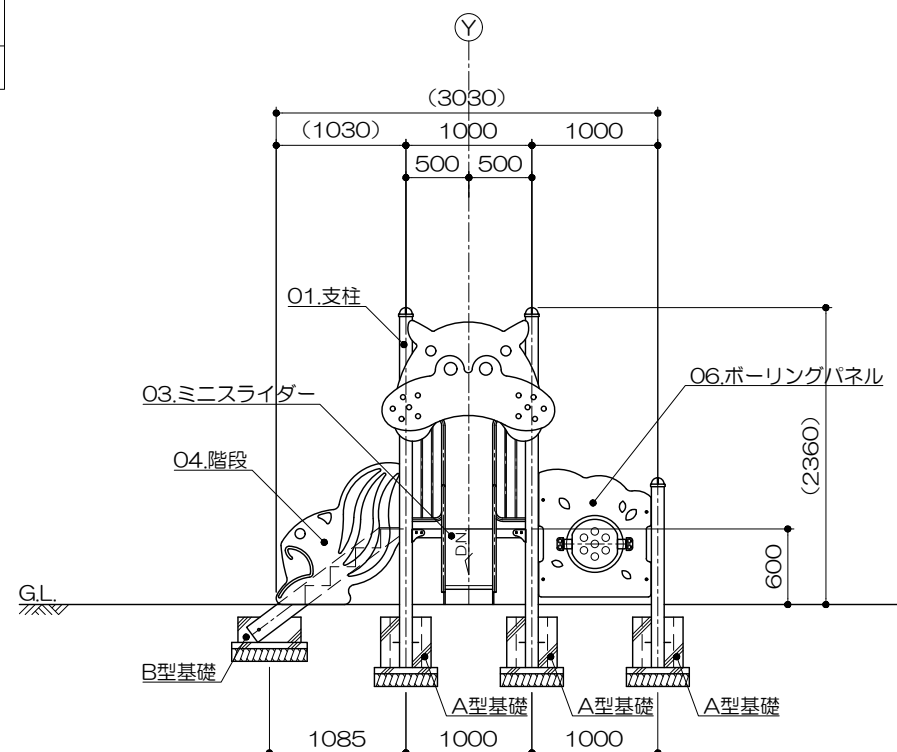
平面図

S= 1 : 60



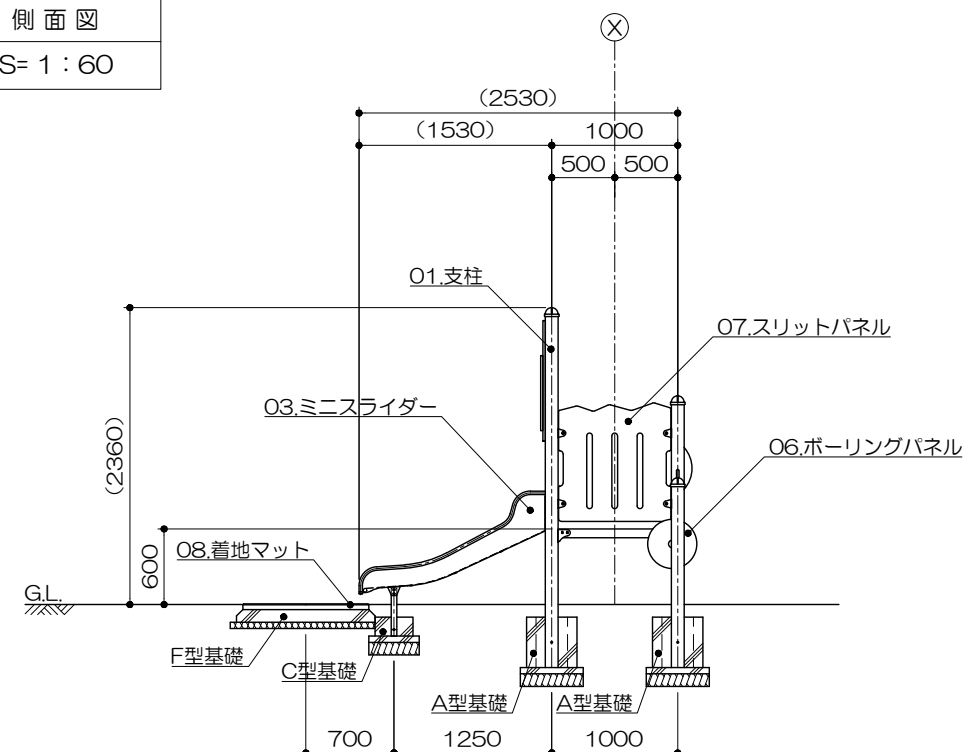
立面図

S= 1 : 60



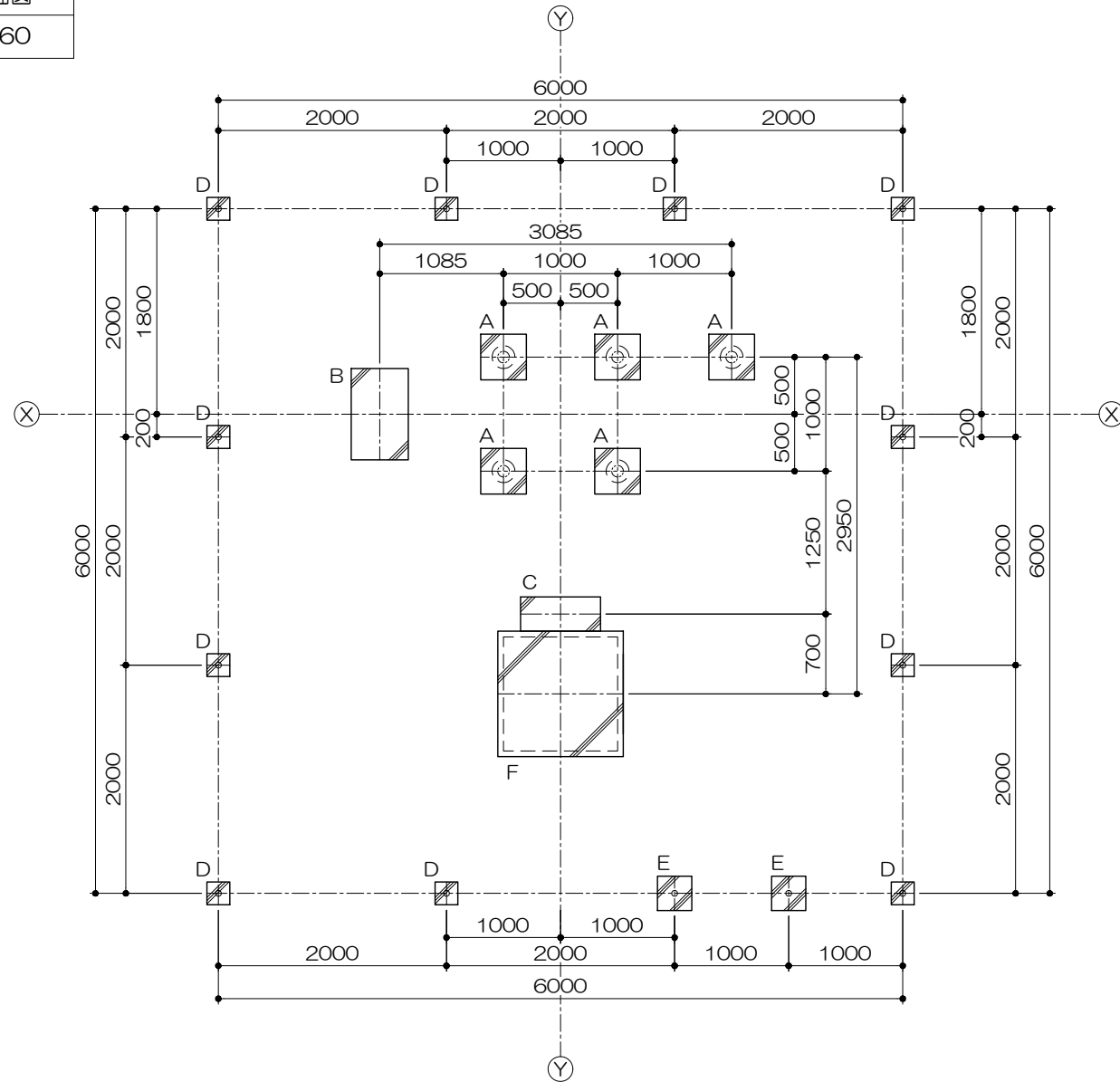
側面図

S= 1 : 60



基礎平面図

S= 1 : 60



PG33-SK030+マット付

わんぱくミニアドベンチャーコンビ

S=図示

(U)

特記事項 (O)

塗装 下地：ジクロロメートメッキ（スーパースチール部を除く）

下塗：特殊エポキシ樹脂系プライマー塗装

仕上：合成樹脂高温焼付塗装

ボルト・ナットは、全てジクロロメートメッキとする。

スーパースチールは高耐食性メッキ材とする。

製品は、ISO9001・ISO14001両規格認証取得企業で製造された製品とする。

製品は、SP表示認定企業で製造された製品とする。

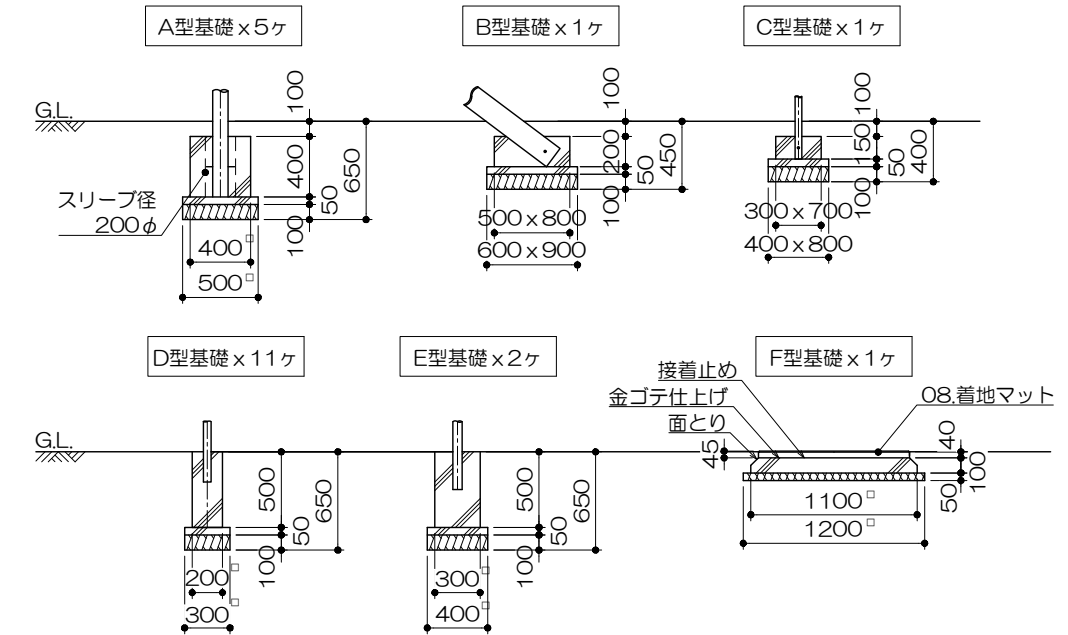
製品は、（一社）日本公園施設業協会・団体賠償責任保険に加入した製品とする。

製品は、（一社）日本公園施設業協会が策定した「遊具の安全に関する規準（JPFA-SP-S：2014）」に適合した製品とする。

製品の対象年齢は、1～3歳とする。

基礎リスト

S= 1 : 50



フェンス立面図

S= 1 : 60

