

PG33-UT002

アーチラダー (小)

S=図示 (LK)

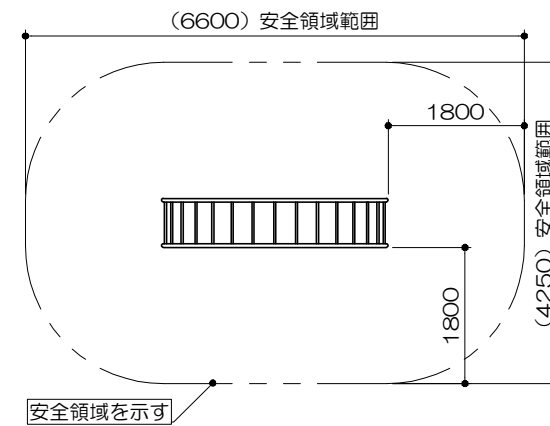
特記事項 (1)

塗装 下地: シンクロメートメッキ  
 下塗: 特殊エポキシ樹脂系プライマー塗装  
 仕上: 合成樹脂高温焼付塗装

製品は、ISO9001・ISO14001両規格認証取得企業で製造された製品とする。  
 製品は、SP表示認定企業で製造された製品とする。  
 製品は、(一社)日本公園施設業協会・団体賠償責任保険に加入した製品とする。  
 製品は、(一社)日本公園施設業協会が策定した「遊具の安全に関する規準 (JPFA-SP-S: 2024)」に適合した製品とする。  
 製品の対象年齢は、3~6歳とする。

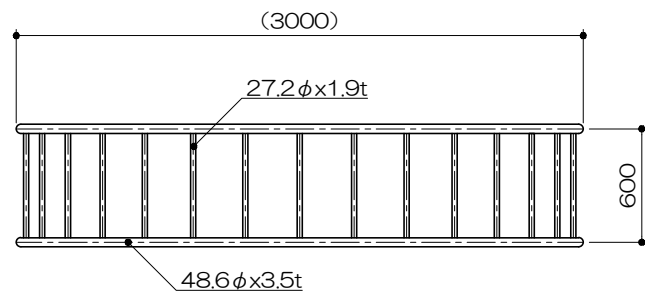
安全領域範囲

S= 1 : 100



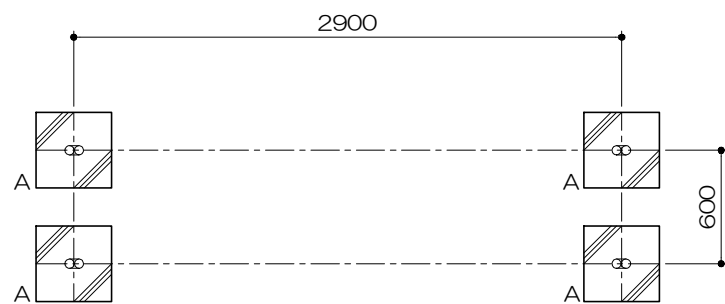
平面図

S= 1 : 40



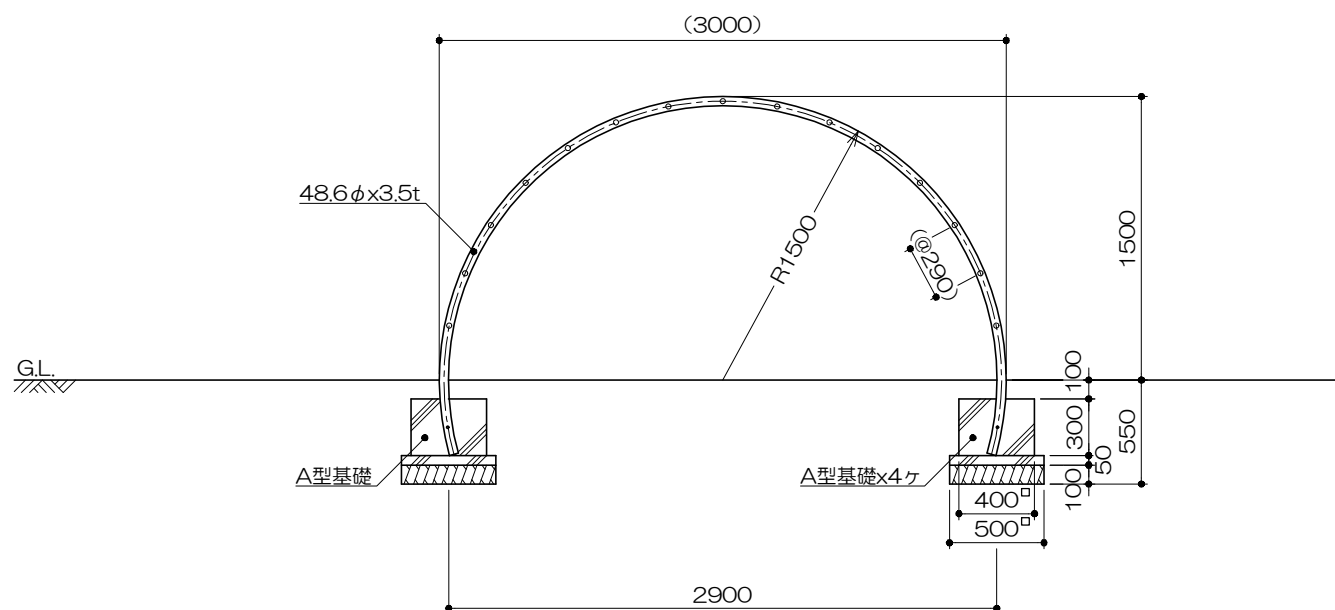
基礎平面図

S= 1 : 40



立面図

S= 1 : 40



側面図

S= 1 : 40

