

PG33-SW035

ひまわり

S=図示 (GK)

特記事項(1)

塗装 下地：ジंकロメートメッキ
下塗：特殊エポキシ樹脂系プライマー塗装
仕上：合成樹脂高温焼付塗装

ボルト・ナットは全て防錆処理とする。

製品は、ISO9001・ISO14001両規格認証取得企業で製造された製品とする。

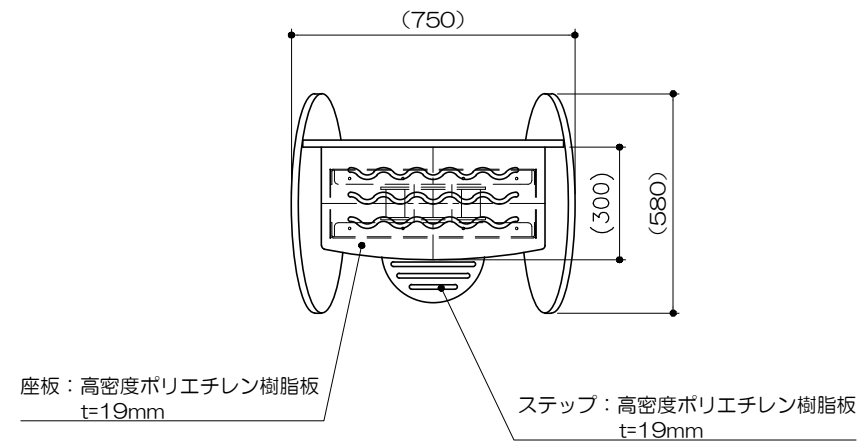
製品は、SP表示認定企業で製造された背品とする。

製品は、(一社)日本公園施設業協会・団体賠償責任保険に加入した製品とする。

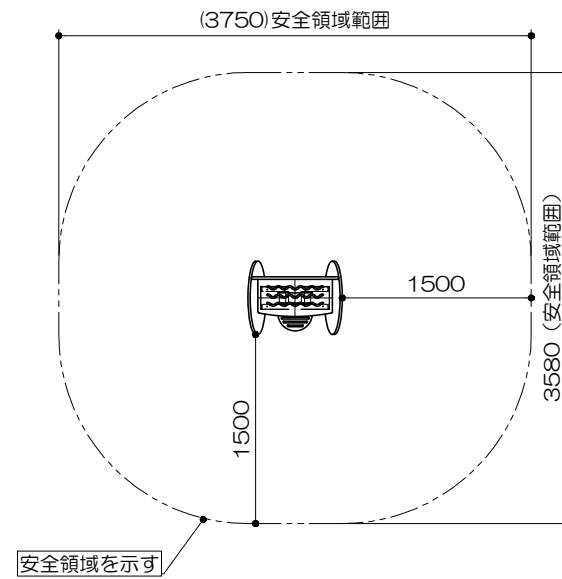
製品は、(一社)日本公園施設業協会が策定した「遊具の安全に関する規準 (JPFA-S:2024)」に適合した製品とする。

製品の対象年齢は、3~6歳とする。

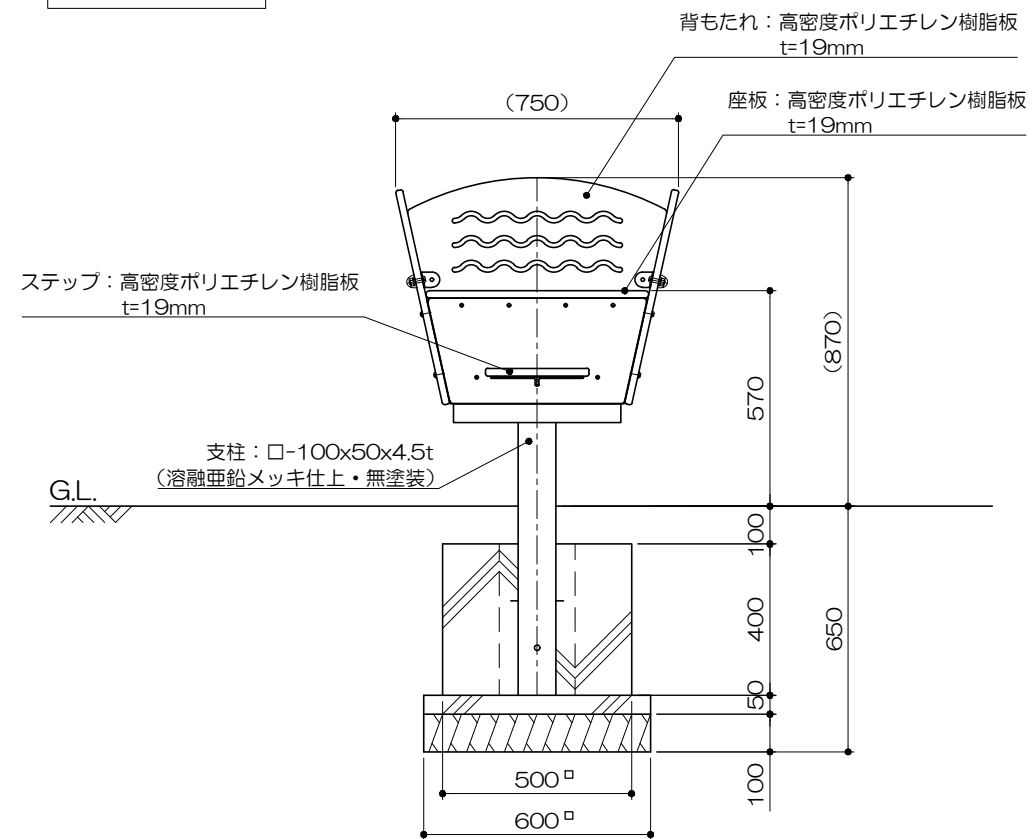
平面図
S= 1:20



平面図
S= 1:50



立面図
S= 1:20



側面図
S= 1:20

