

PG33-SW031

新幹線グリーン

S=図示 (K)

特記事項(1)

塗装 下地：ジंकロメートメッキ

下塗：カチオン電着塗装

上塗：合成樹脂高温焼付塗装

駆動部は、ジंकロメートメッキ仕上げとする。

支柱は、溶融亜鉛メッキ仕上(無塗装)とする。

ボルト・ナットは全てジंकロメートメッキとする。

製品は、ISO9001・ISO14001両規格認証取得企業で製造された製品とする。

製品は、SP表示認定企業で製造された製品とする。

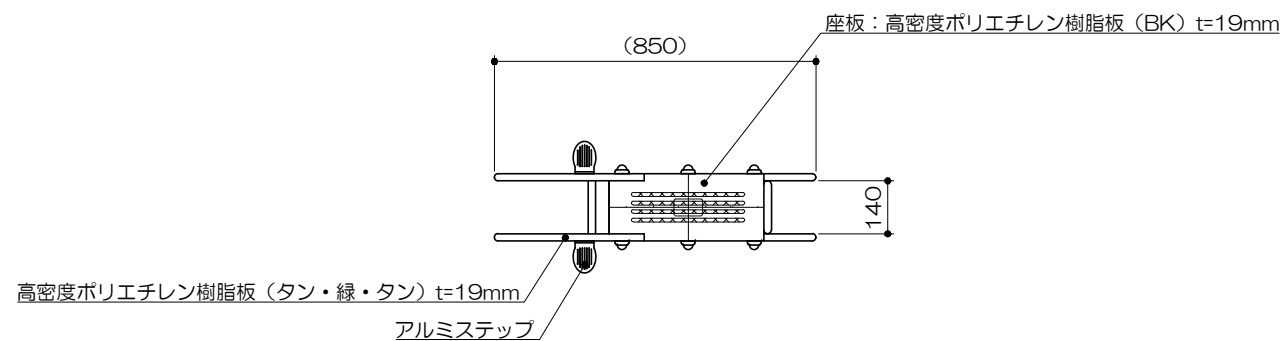
製品は、(一社)日本公園施設業協会・団体賠償責任保険に加入した製品とする。

製品は、(一社)日本公園施設業協会が策定した

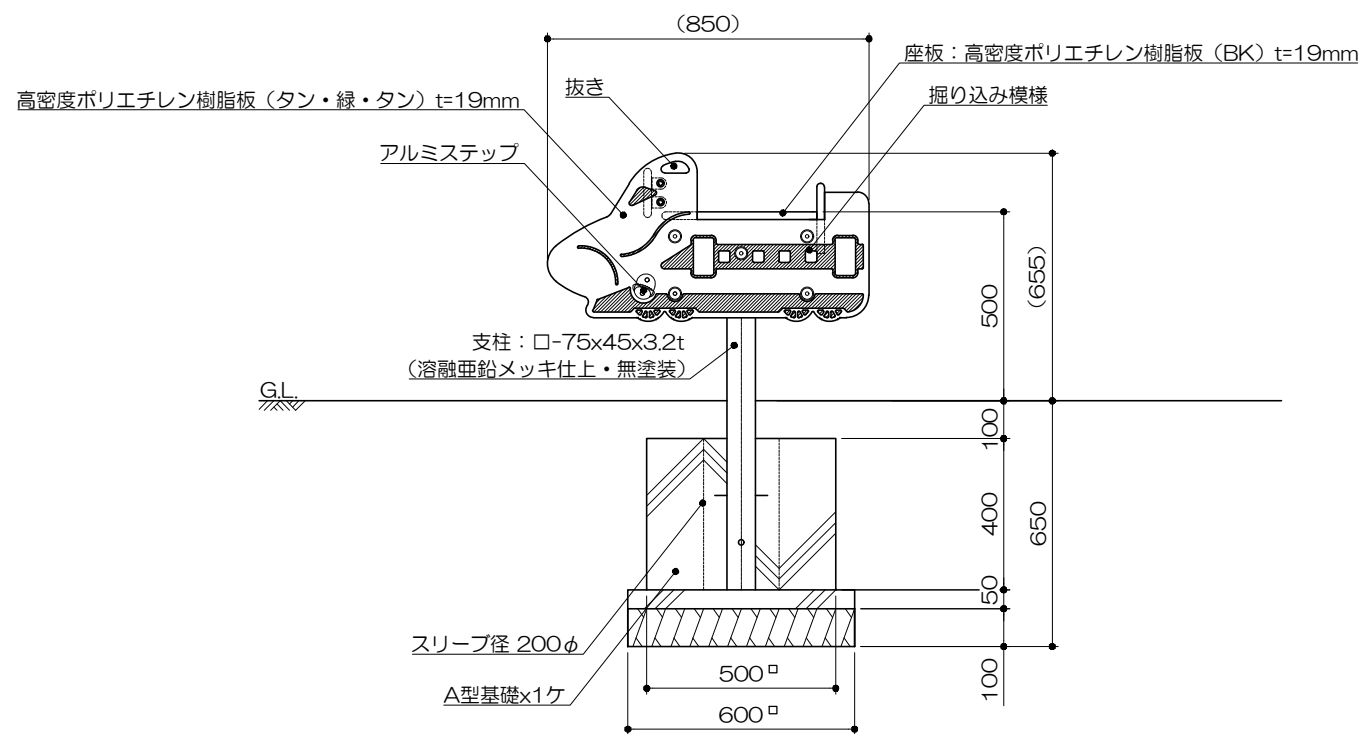
「遊具の安全に関する規準(JPFA-SP-S:2024)」に適合した製品とする。

製品の対象年齢は、3~6歳とする。

平面図
S= 1 : 20



立面図
S= 1 : 20



安全領域範囲
S= 1 : 50

