

PG33-SW030

### 新幹線ホワイト

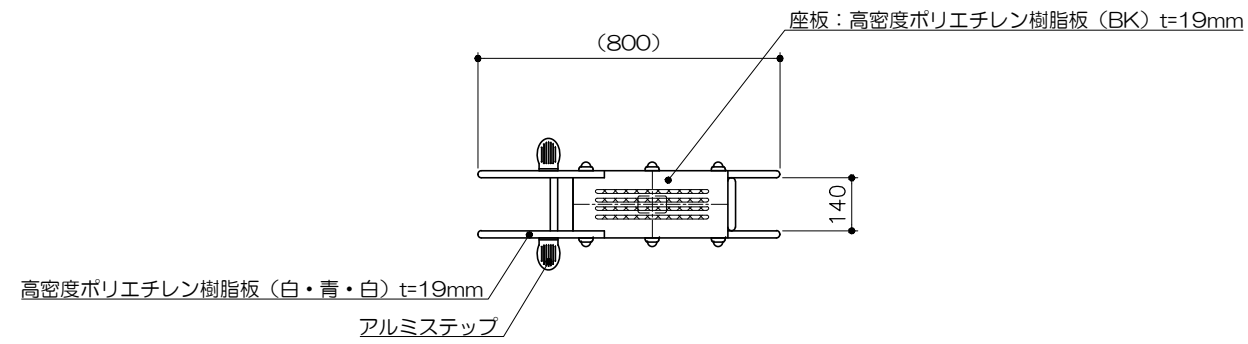
S=図示 (UK)

#### 特記事項(1)

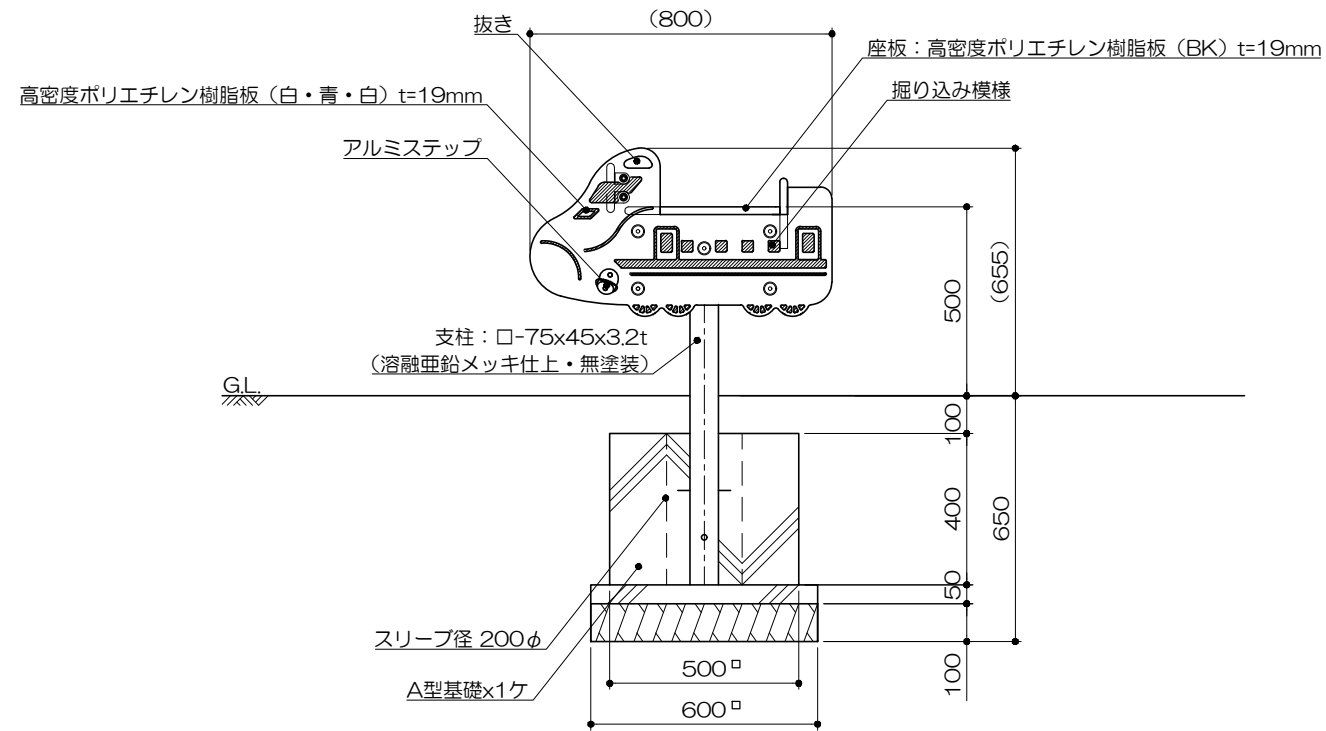
塗装 下地：ジंकロメートメッキ  
 下塗：カチオン電着塗装  
 上塗：合成樹脂高温焼付塗装

駆動部は、ジंकロメートメッキ仕上げとする。  
 支柱は、溶融亜鉛メッキ仕上（無塗装）とする。  
 ボルト・ナットは全てジंकロメートメッキとする。  
 製品は、ISO9001・ISO14001両規格認証取得企業で製造された製品とする。  
 製品は、SP表示認定企業で製造された製品とする。  
 製品は、（一社）日本公園施設業協会・団体賠償責任保険に加入した製品とする。  
 製品は、（一社）日本公園施設業協会が策定した「遊具の安全に関する規準（JPFA-SP-S：2024）」に適合した製品とする。  
 製品の対象年齢は、3～6歳とする。

平面図  
 S= 1 : 20



立面図  
 S= 1 : 20



安全領域範囲  
 S= 1 : 50

