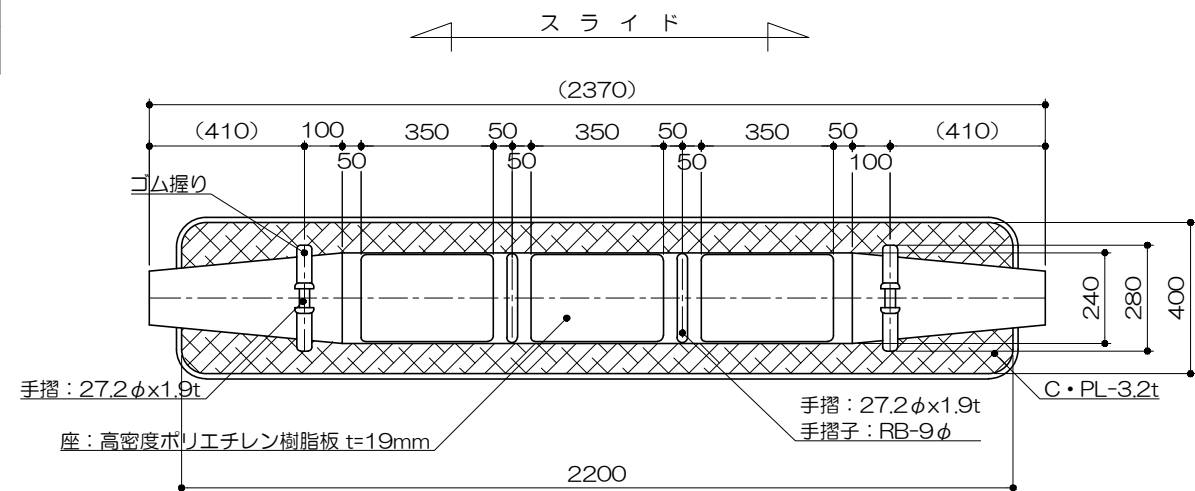
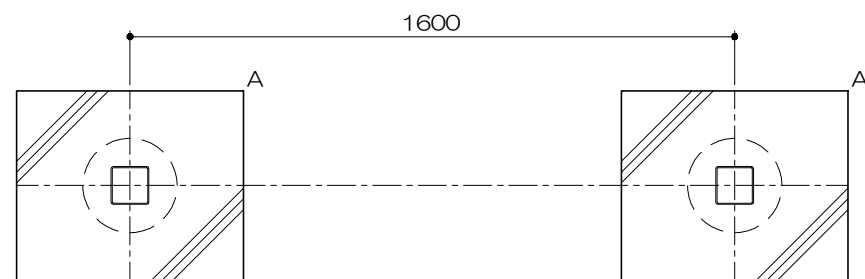


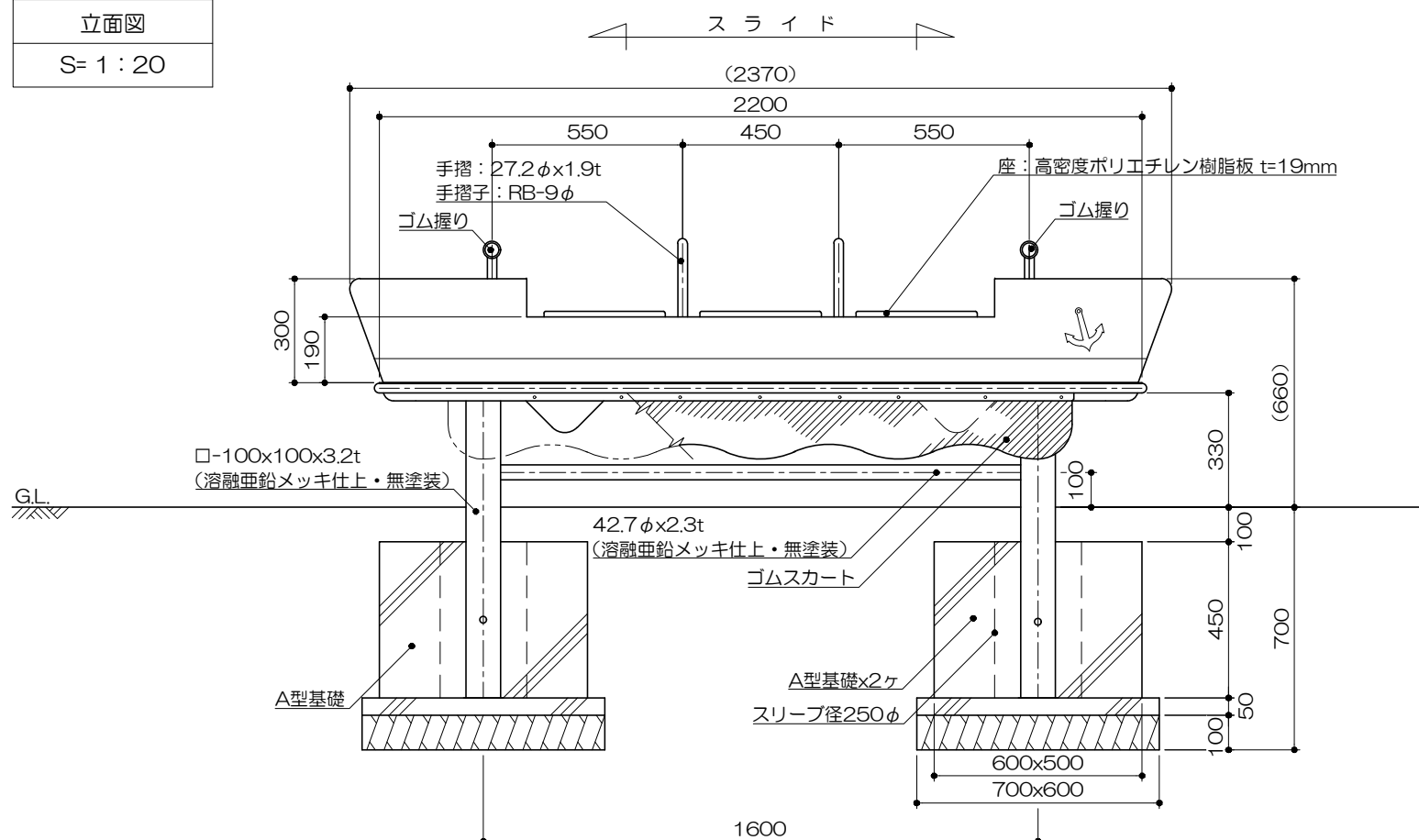
平面図  
S= 1 : 20



基礎平面図  
S= 1 : 20



立面図  
S= 1 : 20



PG33-SW025

スイングポート

S=図示 (LK)

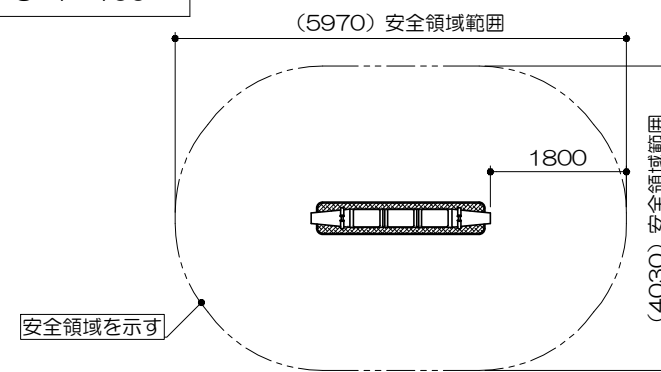
特記事項(1)

塗装 下地: ジンクロメートメッキ  
下塗: 特殊エポキシ樹脂系プライマー塗装  
仕上: [ 合成樹脂高温焼付塗装 ]  
[ 合成樹脂常温乾燥塗装 ]

ボルト・ナットは全てジンクロメートメッキとする。  
支柱部分は、溶融亜鉛メッキ仕上(無塗装)とする。  
製品は、ISO9001・ISO14001両規格認証取得企業で製造された製品とする。  
製品は、SP表示認定企業で製造された製品とする。  
製品は、(一社)日本公園施設業協会・団体賠償責任保険に加入した製品とする。  
製品は、(一社)日本公園施設業協会が策定した「遊具の安全に関する規準(JPFA-SP-S:2024)」に適合した製品とする。  
製品の対象年齢は、3~6歳とする。

安全領域範囲

S= 1 : 100



側面図

S= 1 : 20

