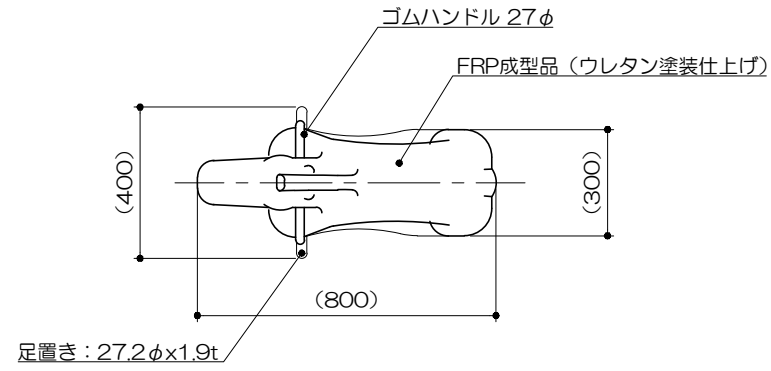


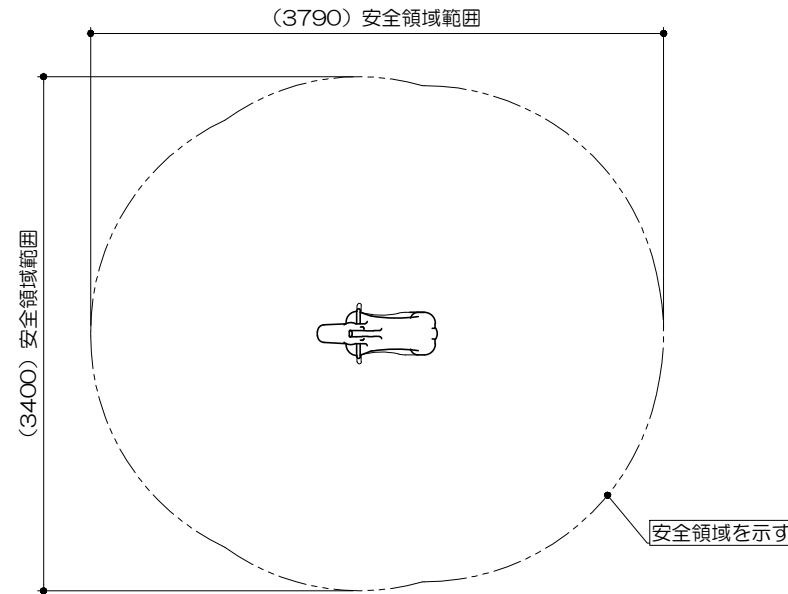
馬のトミー

S=図示 (LK)

平面図  
S= 1 : 20



安全領域範囲  
S= 1 : 50

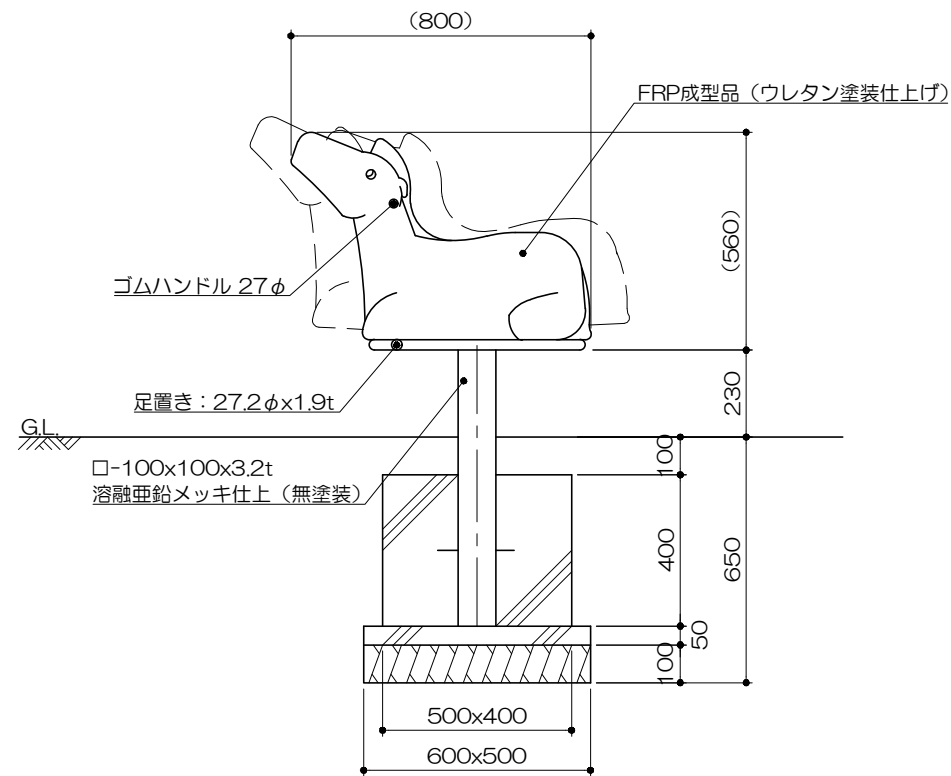


特記事項 (1)

塗装 下地: ジンクロメートメッキ  
下塗: 特殊エポキシ樹脂系プライマー塗装  
仕上: [合成樹脂高温焼付塗装]  
[合成樹脂常温乾燥塗装]

ボルト・ナットは全てジンクロメートメッキとする。  
支柱は、熔融亜鉛メッキ仕上(無塗装)とする。  
製品は、ISO9001・ISO14001両規格認証取得企業で製造された製品とする。  
製品は、SP表示認定企業で製造された製品とする。  
製品は、(一社)日本公園施設業協会・団体賠償責任保険に加入した製品とする。  
製品は、(一社)日本公園施設業協会が策定した「遊具の安全に関する規準 (JPFA-SP-S: 2024)」に適合した製品とする。  
製品の対象年齢は、3~6歳とする。

立面図  
S= 1 : 20



側面図  
S= 1 : 20

