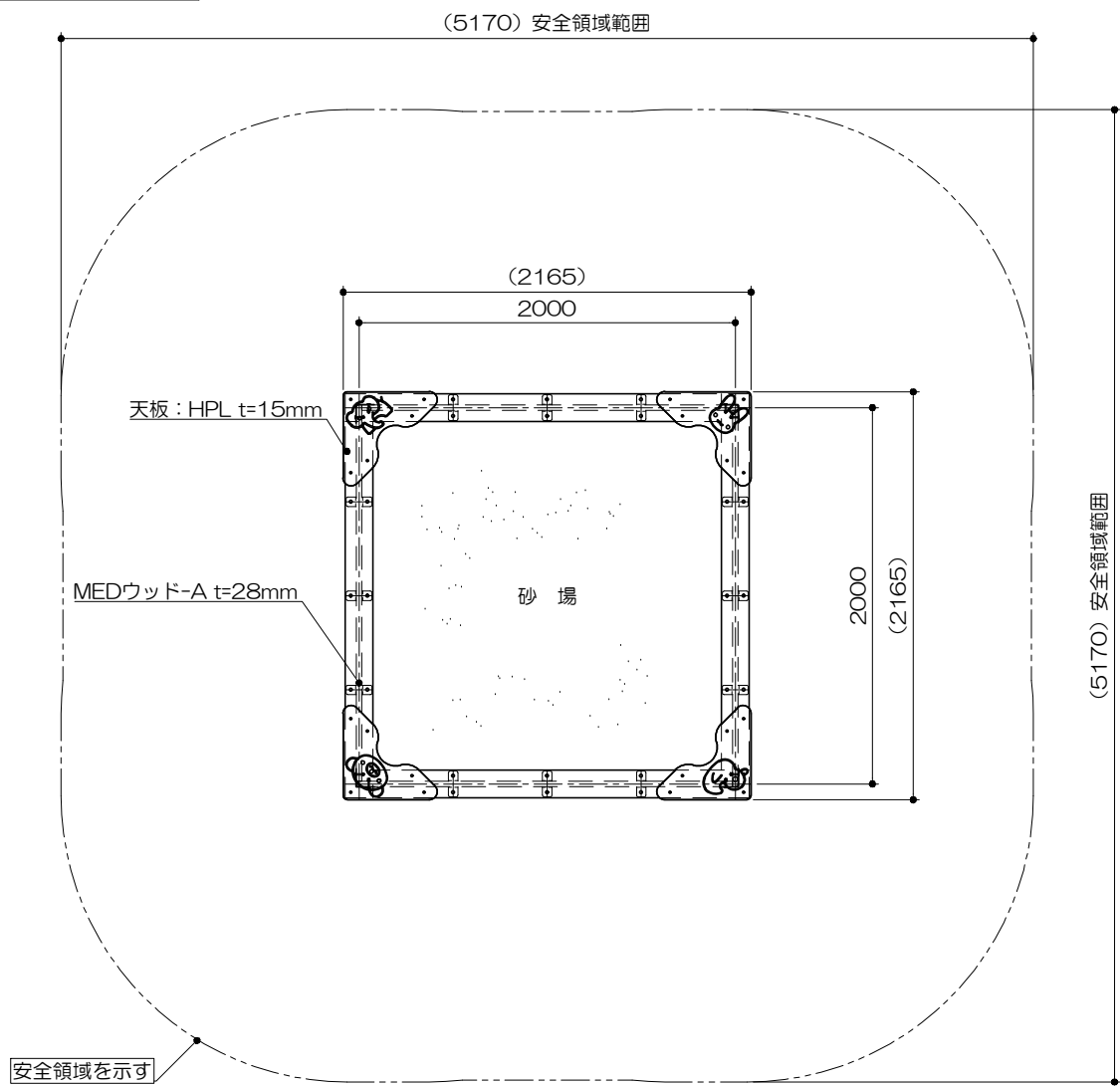
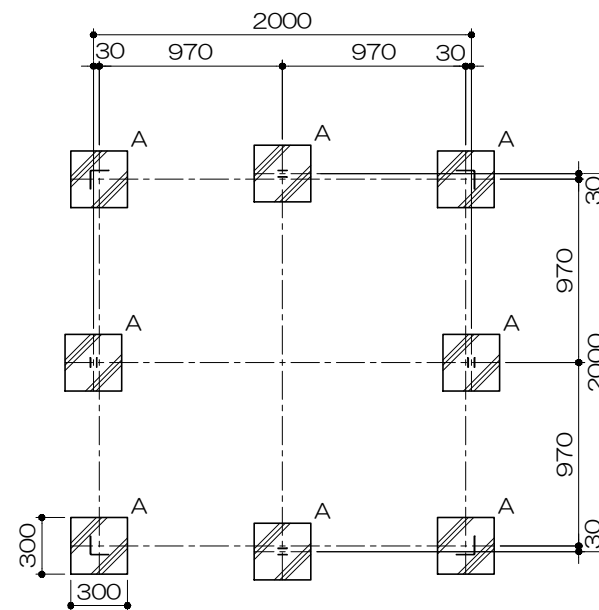


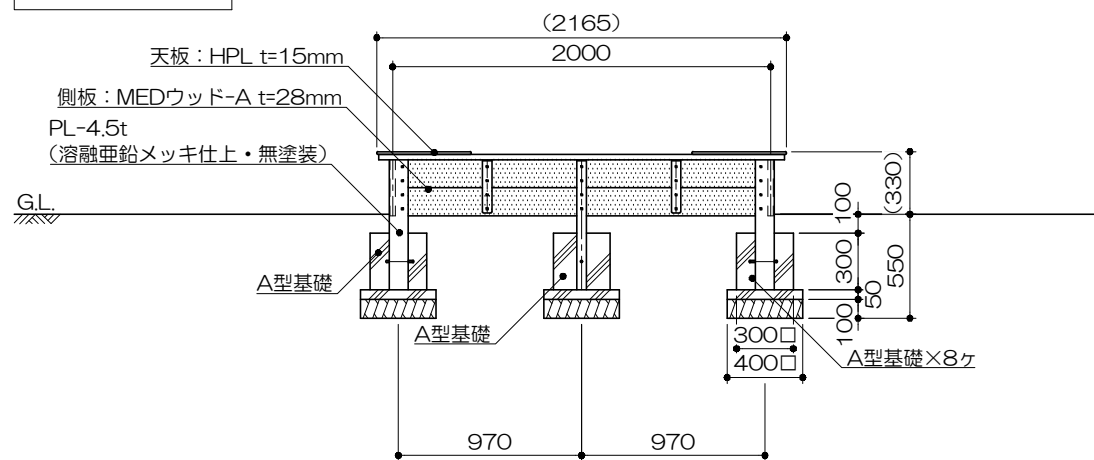
平面図
S= 1 : 40



基礎平面図
S= 1 : 40



立面図
S= 1 : 40



PG33-SD009

カラフル砂場遊び (小)
S=図示 (ZK)

特記事項 (1)
鋼材は全て溶融亜鉛メッキ仕上げ・無塗装とする。
ボルト・ナットは全てステンレスとする。
木部は全て、MEDウッド-Aとする。
製品は、ISO9001・ISO14001両規格認証取得企業で製造された製品とする。
製品は、SP表示認定企業で製造された製品とする。
製品は、(一社)日本公園施設業協会・団体賠償責任保険に加入した製品とする。
製品は、(一社)日本公園施設業協会が策定した「遊具の安全に関する規程 (JPFA-SP-S: 2024)」に適合した製品とする。
製品の対象年齢は、3~6歳とする。