

PG33-CL018

クリアクライミングウォール (2)

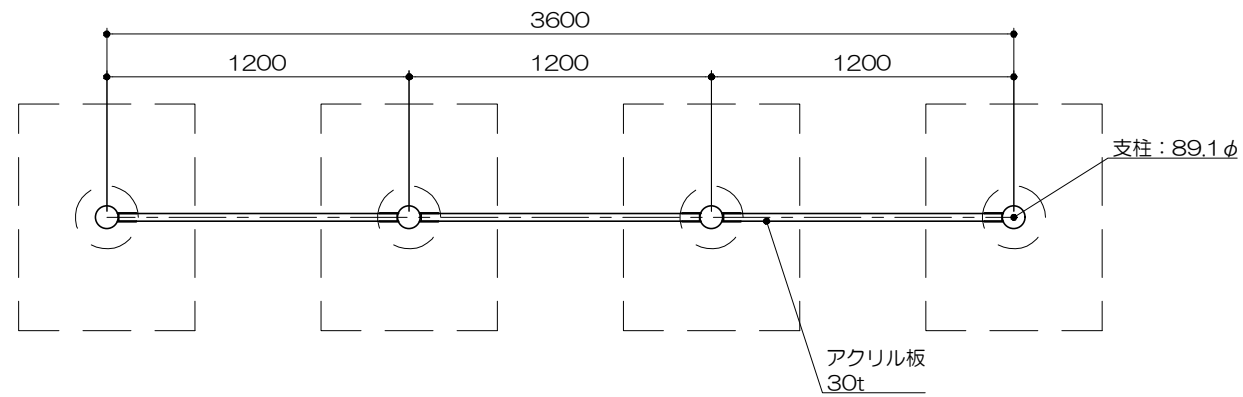
S=図示 (Z)

特記事項 (O)

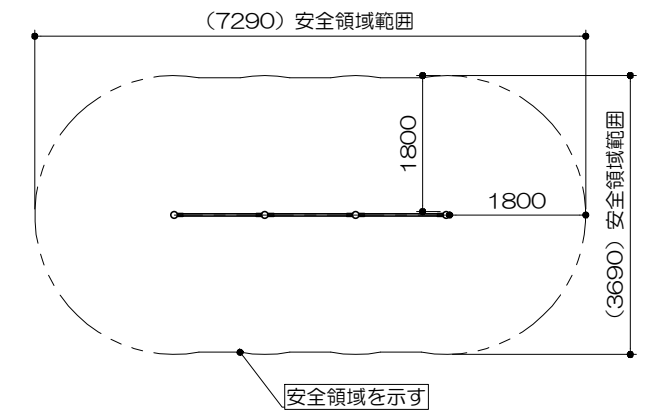
塗装 下地：ジクロロメートメッキ
 下塗：特殊エポキシ樹脂系プライマー塗装
 仕上：[合成樹脂高温焼付塗装]
 [合成樹脂常温乾燥塗装]

ボルト・ナットは全てジクロロメートメッキとする。
 製品は、ISO9001・ISO14001両規格認証取得企業で製造された製品とする。
 製品は、SP表示認定企業で製造された製品とする。
 製品は、(一社)日本公園施設業協会・団体賠償責任保険に加入した製品とする。
 製品の対象年齢は6~12歳とする。

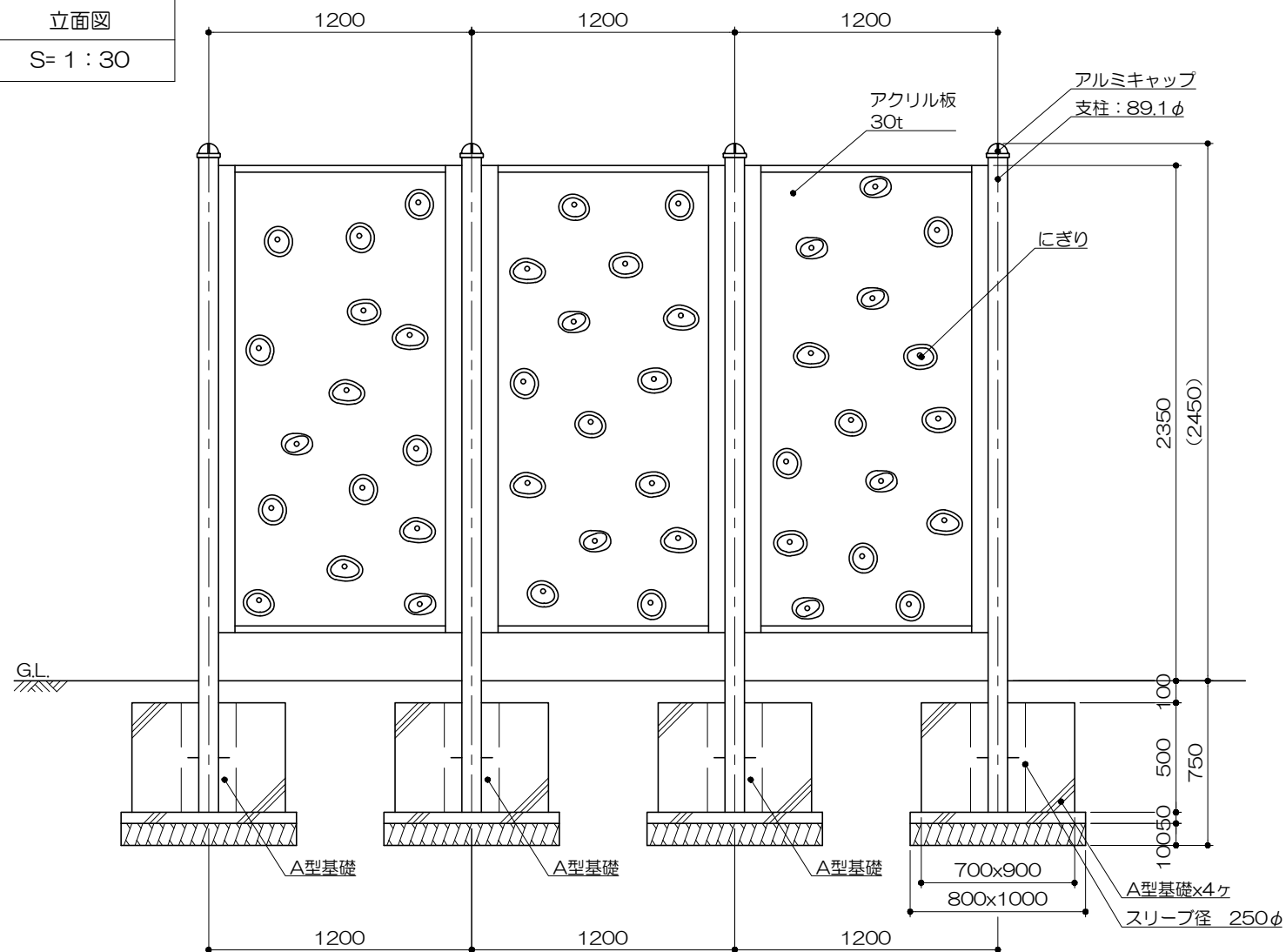
平面図
 S= 1 : 30



安全領域範囲
 S= 1 : 100



立面図
 S= 1 : 30



側面図
 S= 1 : 30

