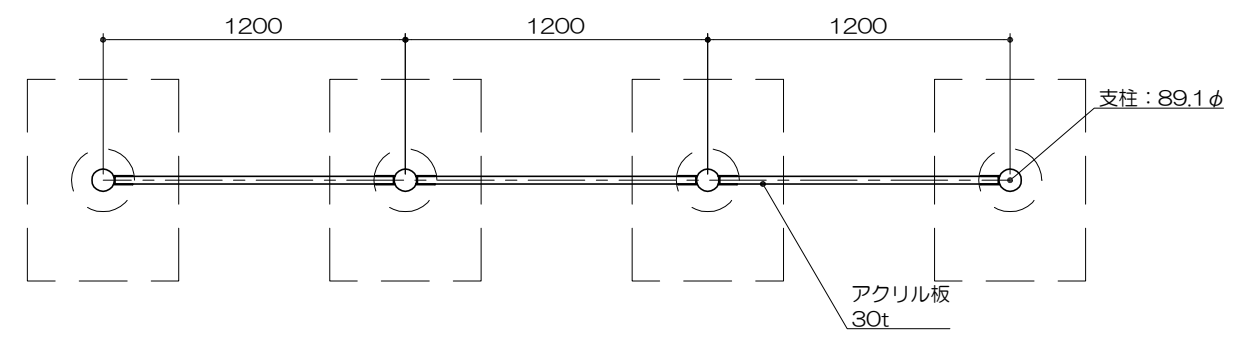


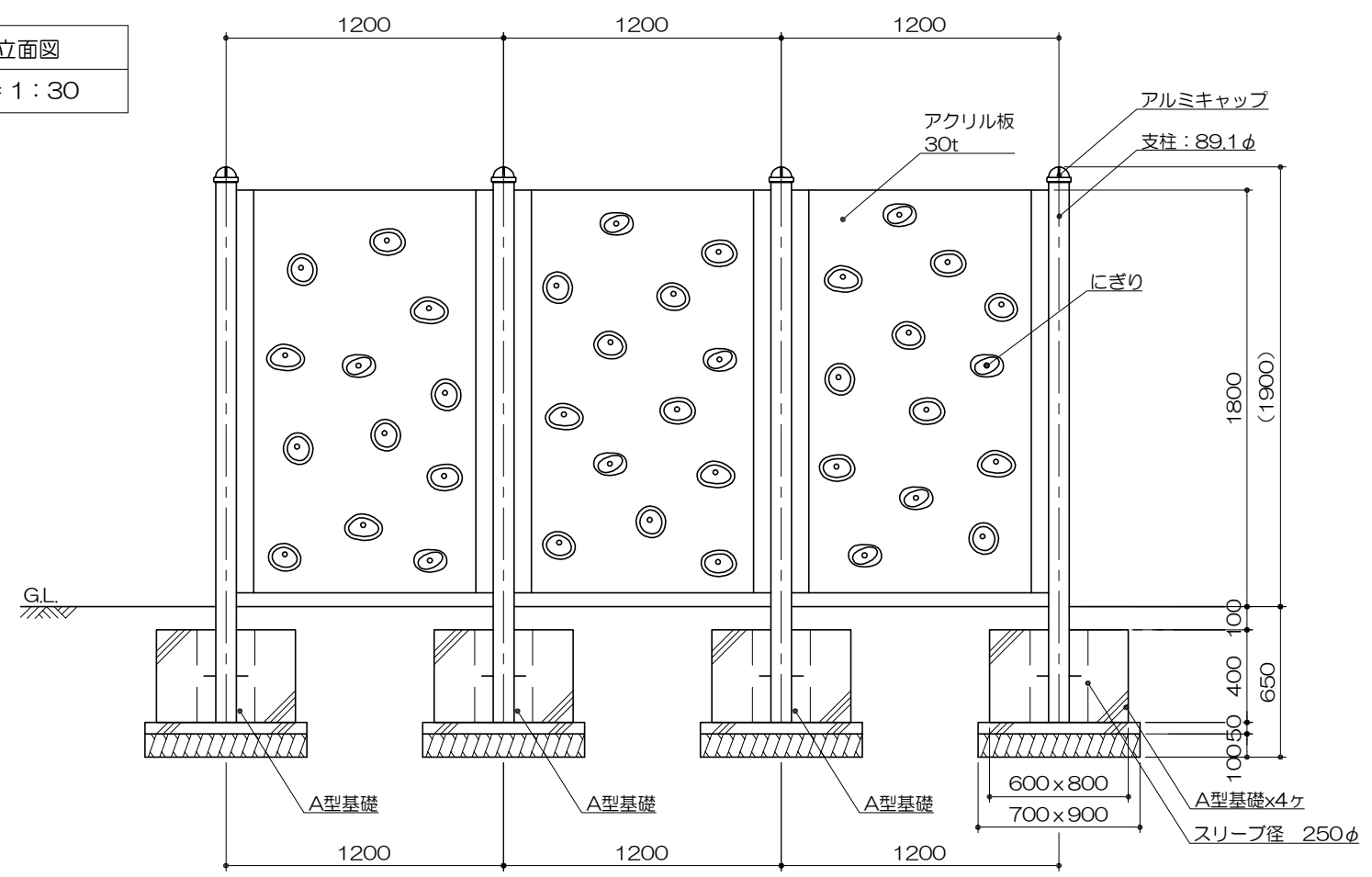
平面図

S= 1 : 30



立面図

S= 1 : 30



PG33-CL017

クリアライミングウォール (1)

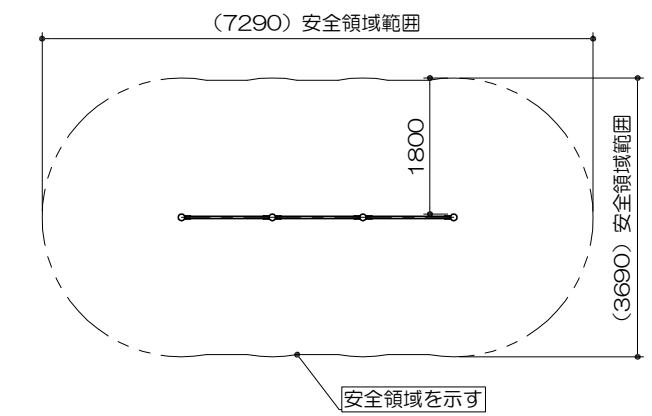
S=図示 (2)

特記事項 (O)

塗装 下地: ジンクロメートメッキ
 下塗: 特殊エポキシ樹脂系プライマー塗装
 仕上: [合成樹脂高温焼付塗装]
 [合成樹脂常温乾燥塗装]

ボルト・ナットは全てジンクロメートメッキとする。
 製品は、ISO9001・ISO14001両規格認証取得企業で製造された製品とする。
 製品は、SP表示認定企業で製造された製品とする。
 製品は、(一社)日本公園施設業協会・団体賠償責任保険に加入した製品とする。
 製品の対象年齢は6~12歳とする。

安全領域範囲
 S= 1 : 100



側面図
 S= 1 : 30

