

PG33-INC033

# スリーコンガス

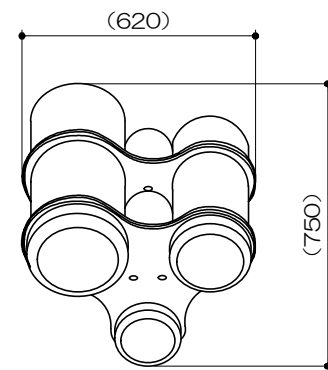
S=図示 (EK)

## 特記事項(1)

製品は、(一社)日本公園施設業協会・団体賠償責任保険に加入した製品とする。  
製品は、(一社)日本公園施設業協会が策定した「遊具の安全に関する規準(JPFA-S:2024)」に適合した製品とする。  
製品の対象年齢は、3~6歳とする。

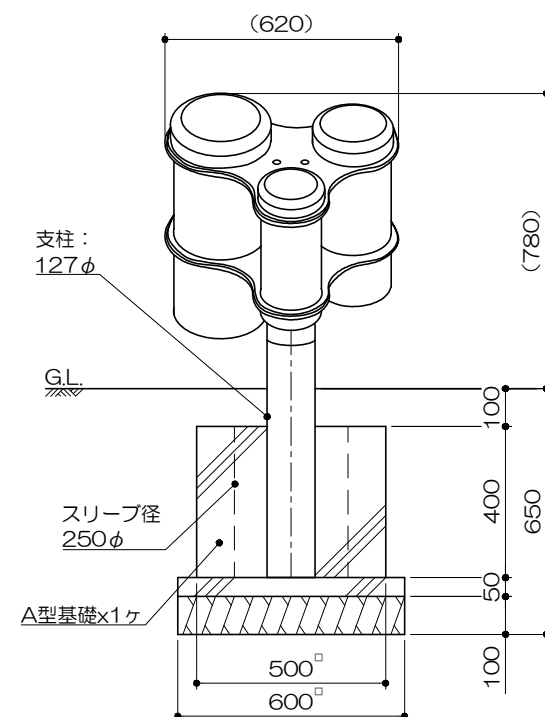
## 平面図

S= 1 : 20



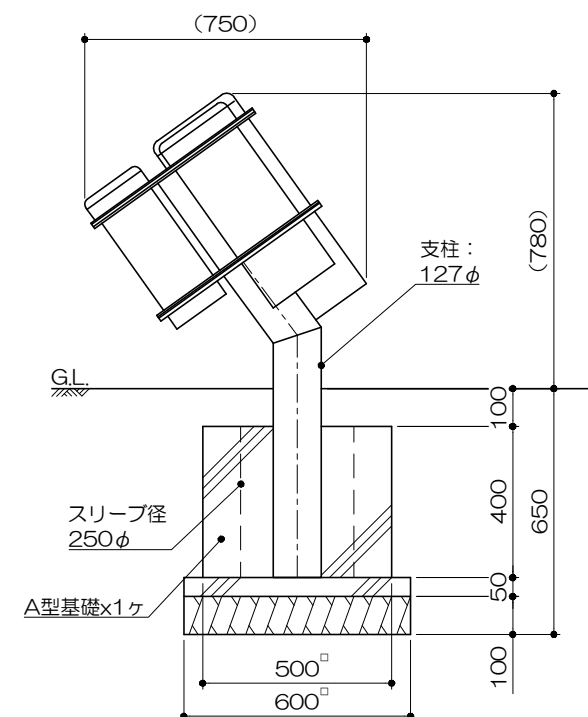
## 立面図

S= 1 : 20



## 側面図

S= 1 : 20



## 安全領域範囲

S= 1 : 60

