

ネビュラ

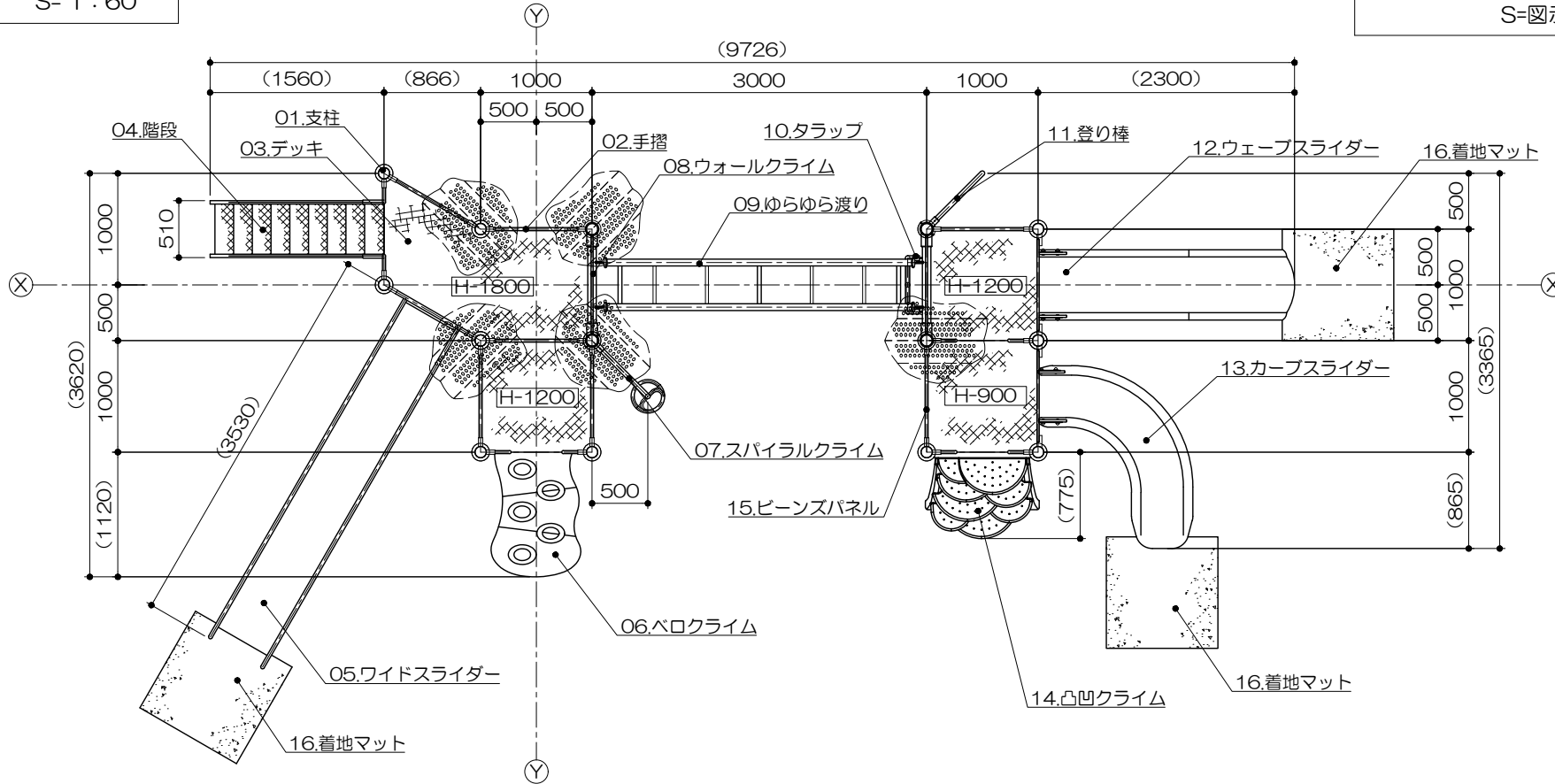
S=図示 (UD)

特記事項(1)

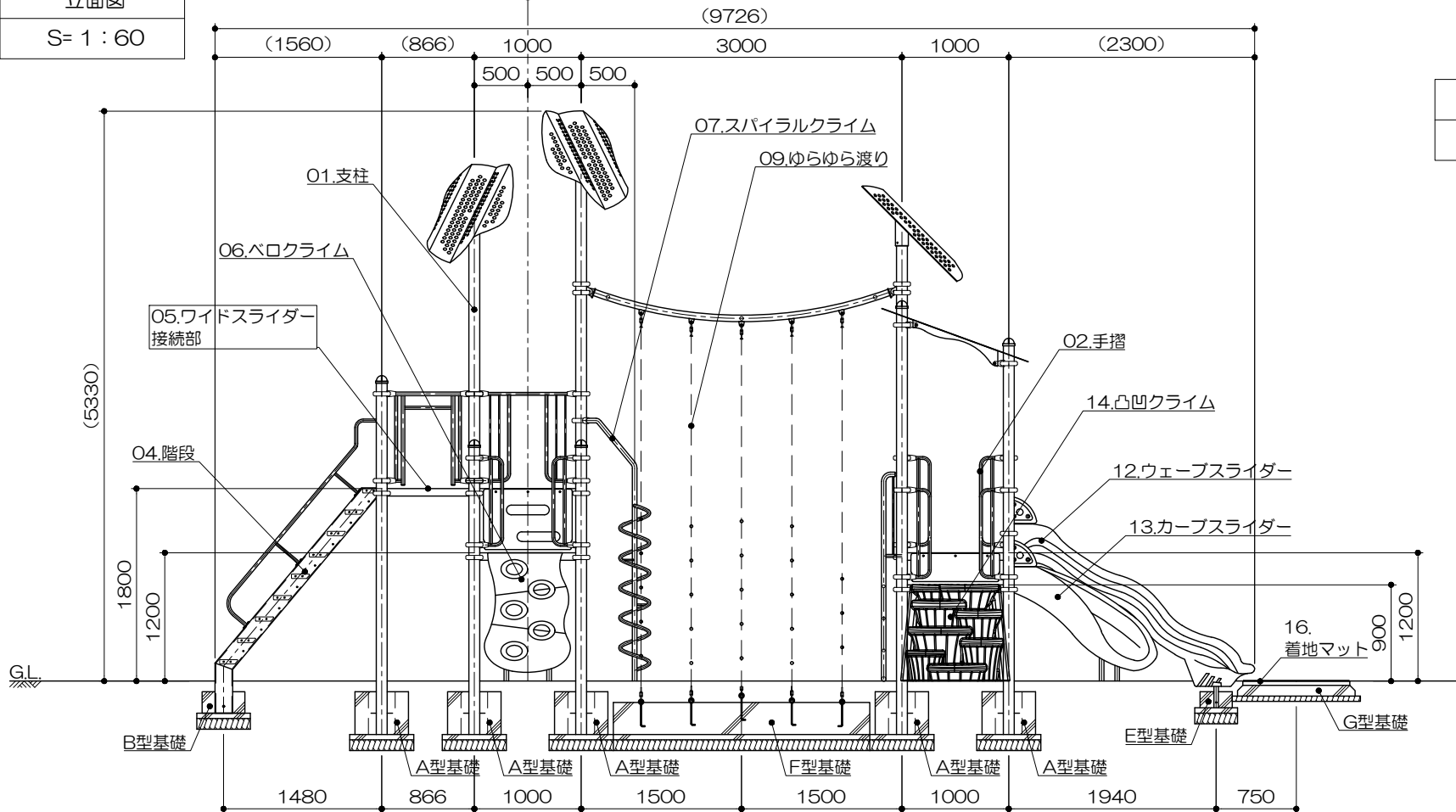
塗装 下地：ジंकロメートメッキ(スーパースチール部を除く)
 下塗：特殊エポキシ樹脂系プライマー塗装
 仕上：合成樹脂高温焼付塗装

ボルト・ナットは全てジंकロメートメッキとする。
 スーパースチールは高耐食メッキ材とする。
 樹脂製スライダー部分については、素材及び製作方法の特性上、
 形状寸法が若干異なる場合があります。
 製品は、ISO9001・ISO14001両規格認証取得企業で製造された製品とする。
 製品は、SP表示認定企業で製造された製品とする。
 製品は、(一社)日本公園施設業協会・団体賠償責任保険に加入した製品とする。
 製品は、(一社)日本公園施設業協会が策定した
 「遊具の安全に関する規準(JPFA-SP-S:2014)」に適合した製品とする。
 製品の対象年齢は、6~12歳とする。

平面図
S=1:60

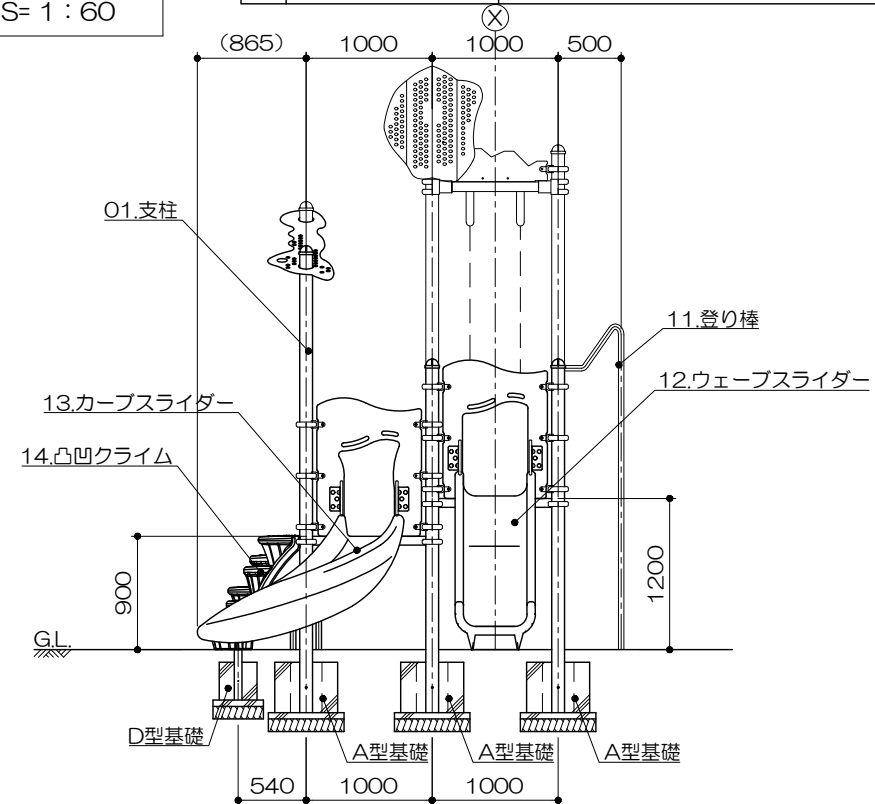


立面図
S=1:60



側面図

S=1:60



アイテムリスト

No	アイテム名	主要部材	数量
01	支柱	101.6φ	- 基
02	手摺	27.2φ	- 基
03	デッキ	縞鋼板	- 基
04	階段	手摺: 27.2φ ささら: PL-3.2t曲げ加工品(スーパースチール) 踏板: 縞鋼板 曲げ加工品(溶融亜鉛メッキ仕上・無塗装)	1 基
05	ワイドスライダー	手摺: 34.0φ 滑り面: SUS304 PL-2.0t (HL仕上)	1 基
06	ベロクライム	高密度ポリエチレン樹脂板 t=19mm	1 基
07	スパイラルクライム	27.2φ	1 基
08	ウォールクライム	高密度ポリエチレン樹脂板 t=19mm	1 基
09	ゆらゆら渡り	7φメッキチェーン	1 基
10	タラップ	27.2φ	1 基
11	登り棒	42.7φ	1 基
12	ウェーブスライダー	低密度ポリエチレン樹脂回転成型品(Po)	1 基
13	カーブスライダー	低密度ポリエチレン樹脂回転成型品(S)	1 基
14	凸凹クライム	低密度ポリエチレン樹脂回転成型品(Po)	1 基
15	ビーンズパネル	鋼板	1 基
16	着地マット	弾性ゴム製 t=45mm (MO04・GR)	3 枚

