

グリーンスター

S=図示 (D)

特記事項 (1)

塗装 下地：ジंकロメートメッキ (スーパースチール部を除く)

下塗：特殊エポキシ樹脂系プライマー塗装

仕上：合成樹脂高温焼付塗装

ボルト・ナットは全てジंकロメートメッキとする。

スーパースチールは高耐食メッキ材とする。

木部 (滑り止め) は、MEDウッド-Aとする。

樹脂製スライダー部分については、素材及び製作方法の特性上、形状寸法が若干異なる場合があります。

チューブスライダー部には登られないようストップパネルを取り付ける事とする。

製品は、ISO9001・ISO14001両規格認証取得企業で製造された製品とする。

製品は、SP表示認定企業で製造された製品とする。

製品は、(一社)日本公園施設業協会・団体賠償責任保険に加入した製品とする。

製品は、(一社)日本公園施設業協会が策定した

「遊具の安全に関する規準 (JPFA-SP-S : 2024)」に適合した製品とする。

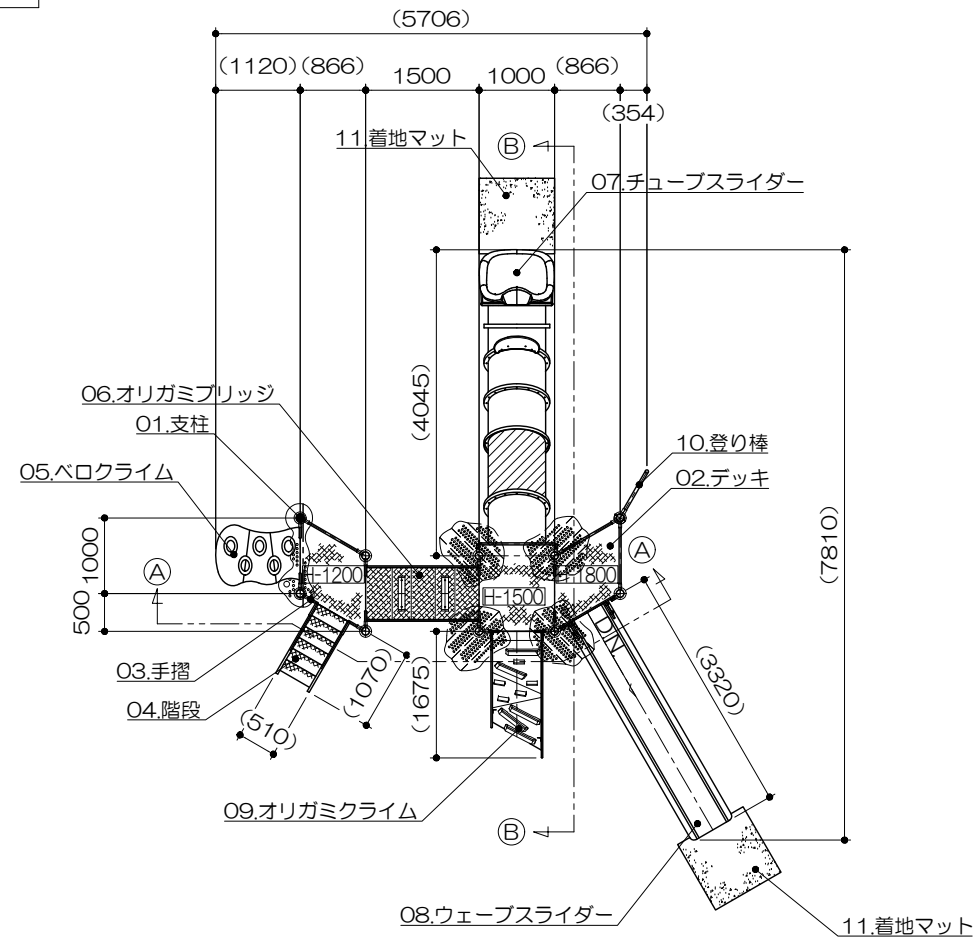
製品の対象年齢は、6~12歳とする。

アイテムリスト

No	アイテム名	主要部材	数量
01	支柱	101.6φ	- 基
02	デッキ	縞鋼板	- 基
03	手摺	27.2φ	- 基
04	階段	手摺：27.2φ ささら：鋼板 曲げ加工品 (スーパースチール) 踏 板：縞鋼板 曲げ加工品 (溶融亜鉛メッキ仕上・無塗装)	1 基
05	ヘロクライム	高密度ポリエチレン樹脂板 t=19mm	1 基
06	オリガミブリッジ	縞鋼板 滑り止：MEDウッド-A t=40mm	1 基
07	チューブスライダー	低密度ポリエチレン回転成型品 (Po)	1 基
08	ウェーブスライダー	低密度ポリエチレン回転成型品 (G)	1 基
09	オリガミクライム	高密度ポリエチレン樹脂板 t=19mm	1 基
10	登り棒	42.7φ	1 基
11	着地マット	弾性ゴム製 (M004・GR) t=45mm	2 枚

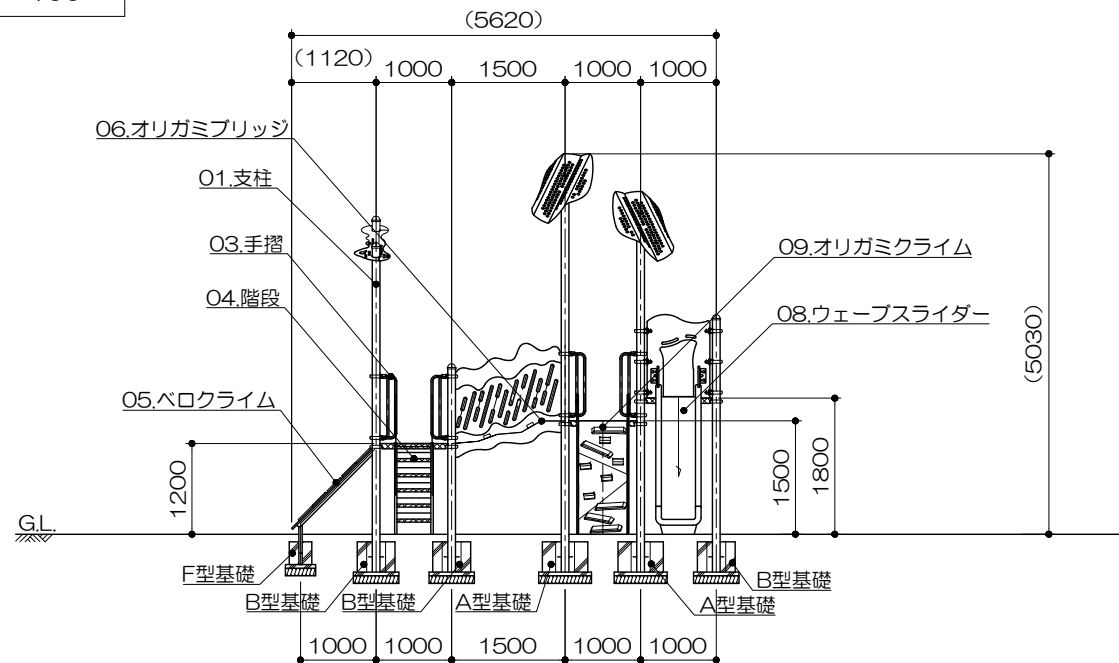
平面図

S= 1 : 100



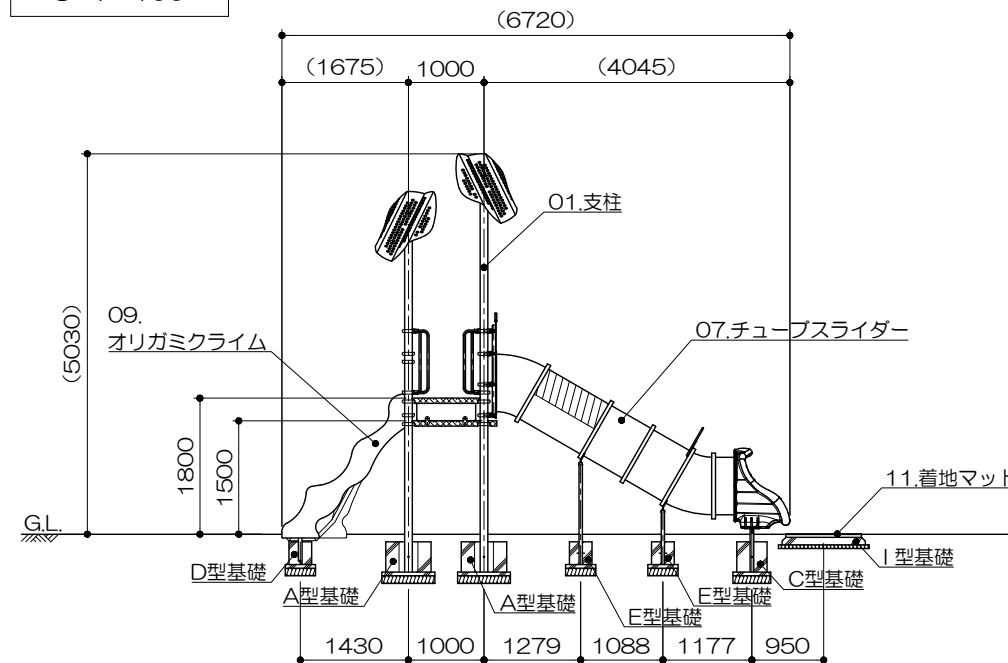
(A)-(A)展開図

S= 1 : 100



(B)-(B)矢視図

S= 1 : 100



# グリーンスター

S=図示 (D)

## 特記事項(1)

塗装 下地：ジंकロメートメッキ（スーパースチール部を除く）

下塗：特殊エポキシ樹脂系プライマー塗装

仕上：合成樹脂高温焼付塗装

ボルト・ナットは全てジंकロメートメッキとする。

スーパースチールは高耐食メッキ材とする。

木部（滑り止め）は、MEDウッド-Aとする。

樹脂製スライダー部分については、素材及び製作方法の特性上、形状寸法が若干異なる場合があります。

チューブスライダー部には登られないようストップパネルを取り付ける事とする。

製品は、ISO9001・ISO14001両規格認証取得企業で製造された製品とする。

製品は、SP表示認定企業で製造された製品とする。

製品は、（一社）日本公園施設業協会・団体賠償責任保険に加入した製品とする。

製品は、（一社）日本公園施設業協会が策定した

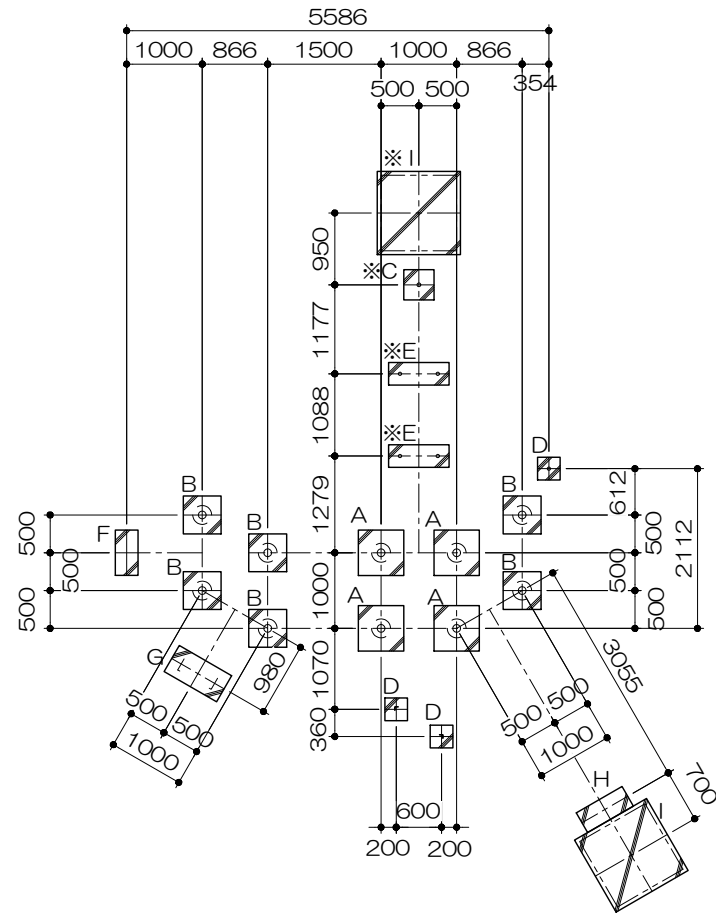
「遊具の安全に関する規準（JPFA-SP-S：2024）」に適合した製品とする。

製品の対象年齢は、6～12歳とする。

## 基礎平面図

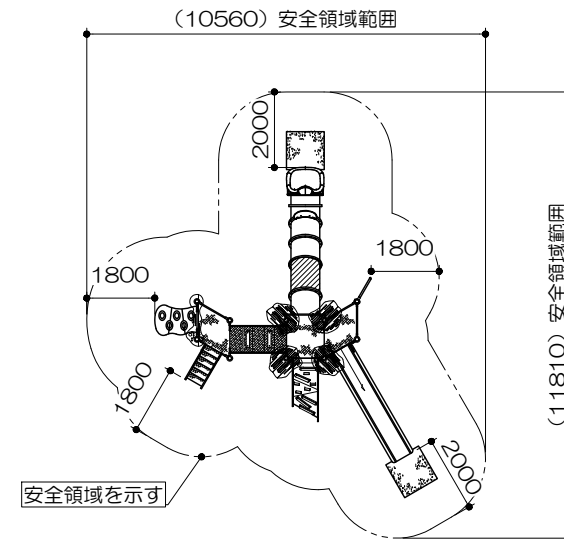
S= 1 : 100

※印の基礎は、据付時現物に合わせて決定するものとし、寸法は参考値とする。



## 安全領域範囲

S= 1 : 200



## 基礎リスト

S= 1 : 40

