

スーパーノヴァ

S=図示 (B)

特記事項 (1)

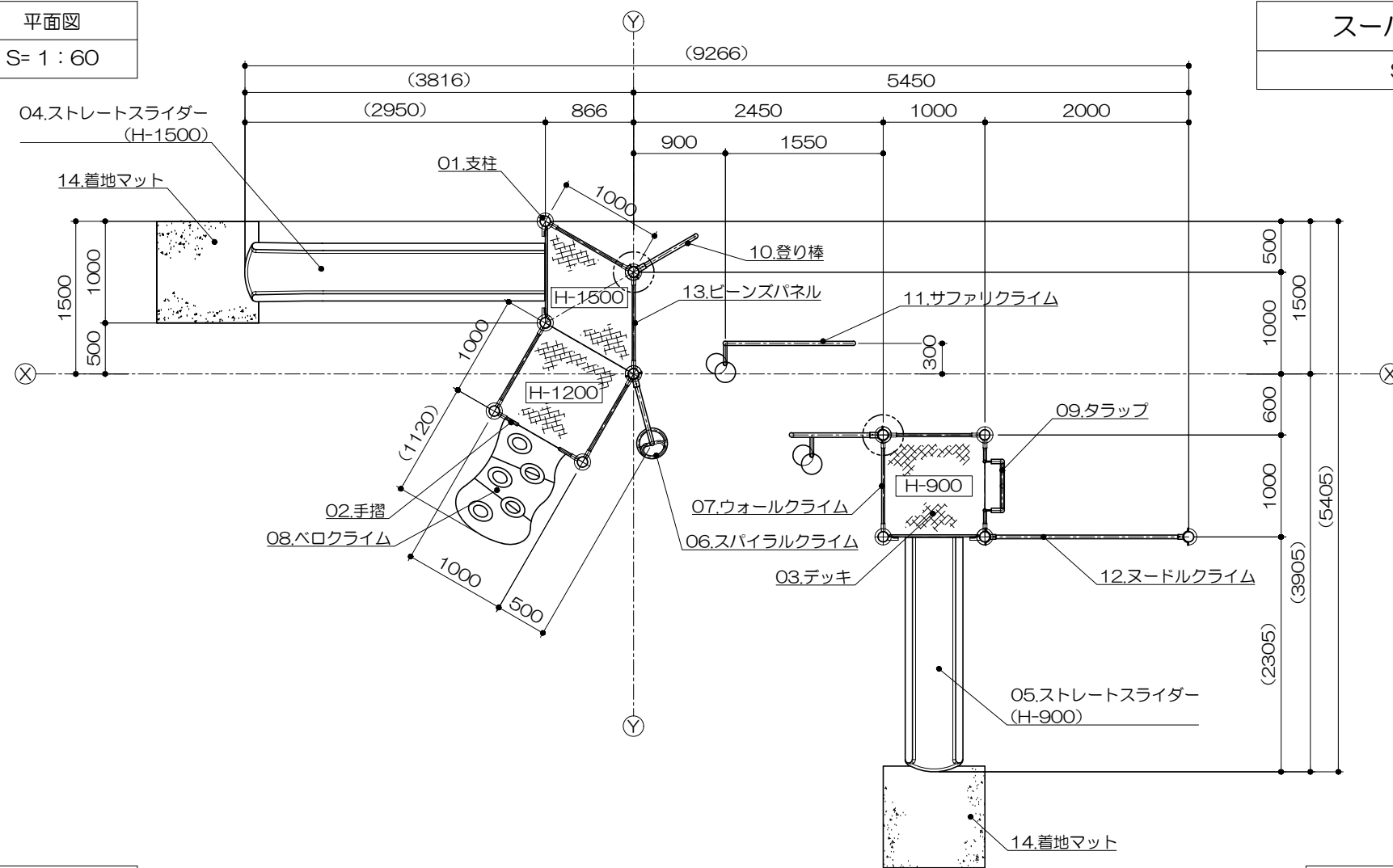
塗装 下地：ジクロロメートメッキ (スーパースチール部を除く)
 下塗：特殊エポキシ樹脂系プライマー塗装
 仕上：合成樹脂高温焼付塗装

ボルト・ナットは全てジクロロメートメッキとする。
 スーパースチールは高耐食メッキ材とする。
 樹脂製スライダー部分については、素材及び製作方法の特性上、
 形状寸法が若干異なる場合があります。
 製品は、ISO9001・ISO14001両規格認証取得企業で製造された製品とする。
 製品は、SP表示認定企業で製造された製品とする。
 製品は、(一社)日本公園施設業協会・団体賠償責任保険に加入した製品とする。
 製品は、(一社)日本公園施設業協会が策定した
 「遊具の安全に関する規準 (JPFA-SP-S:2024)」に適合した製品とする。
 製品の対象年齢は、6~12歳とする。

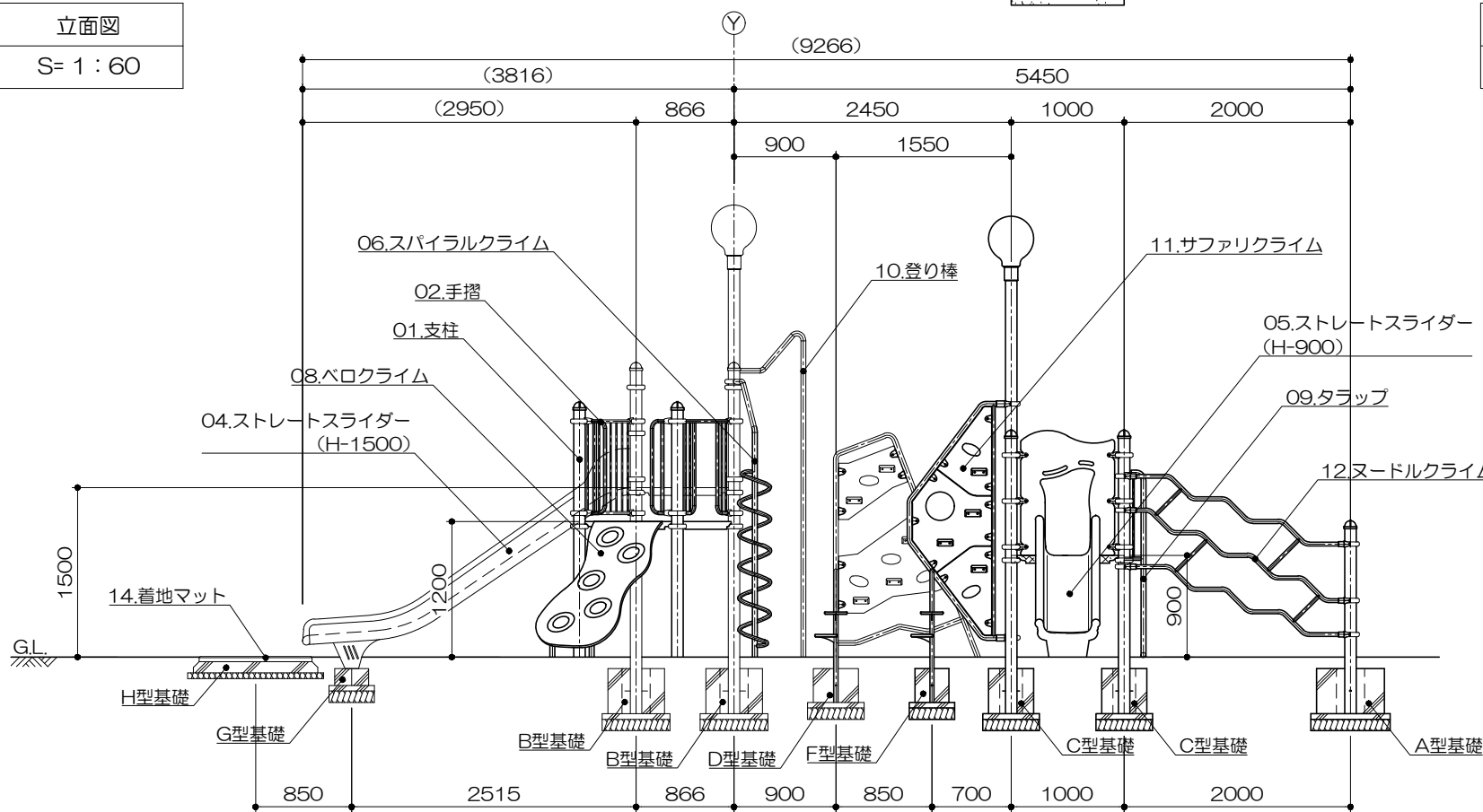
アイテムリスト

No	アイテム名	主要部材	数量
01	支柱	101.6φ	- 基
02	手摺	27.2φ	- 基
03	デッキ	縞鋼板	- 基
04	ストレートスライダー (H-1500)	低密度ポリエチレン樹脂回転成型品 (TPo)	1 基
05	ストレートスライダー (H-900)	低密度ポリエチレン樹脂回転成型品 (TPo)	1 基
06	スパイラルクライム	27.2φ	1 基
07	ウォールクライム	高密度ポリエチレン樹脂板 t=19mm	1 基
08	ベロクライム	高密度ポリエチレン樹脂板 t=19mm	1 基
09	タラップ	27.2φ	1 基
10	登り棒	42.7φ	1 基
11	サファリクライム	高密度ポリエチレン樹脂板 t=19mm	1 基
12	ヌードルクライム	34.0φ	1 基
13	ピーンスパネル	鋼板	1 基
14	着地マット	弾性ゴム製 t=45mm (MO04・GR)	2 枚

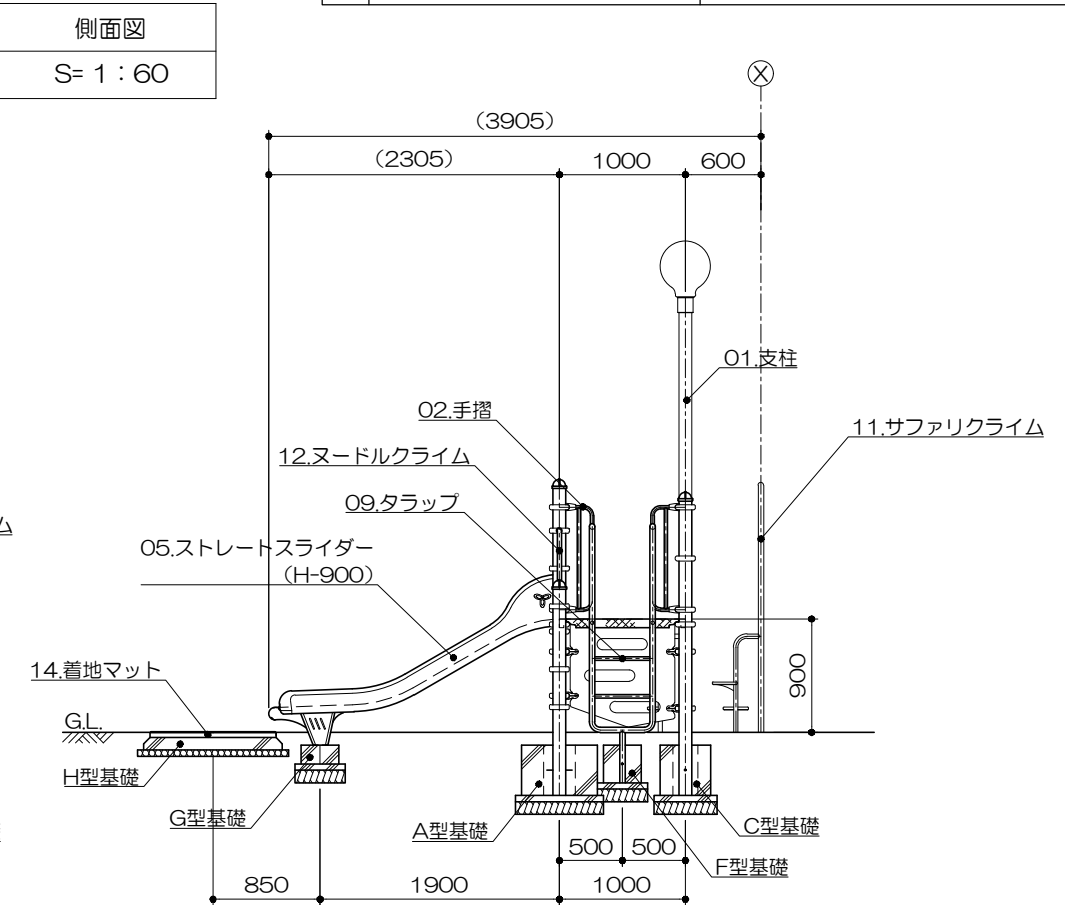
平面図
S= 1 : 60



立面図
S= 1 : 60



側面図
S= 1 : 60



スーパーノヴァ

S=図示 (B)

特記事項(1)

塗装 下地: ジンクロメートメッキ (スーパースチール部を除く)
 下塗: 特殊エポキシ樹脂系プライマー塗装
 仕上: 合成樹脂高温焼付塗装

ボルト・ナットは全てジンクロメートメッキとする。
 スーパースチールは高耐食メッキ材とする。

樹脂製スライダー部分については、素材及び製作方法の特性上、
 形状寸法が若干異なる場合があります。

製品は、ISO9001・ISO14001両規格認証取得企業で製造された製品とする。

製品は、SP表示認定企業で製造された製品とする。

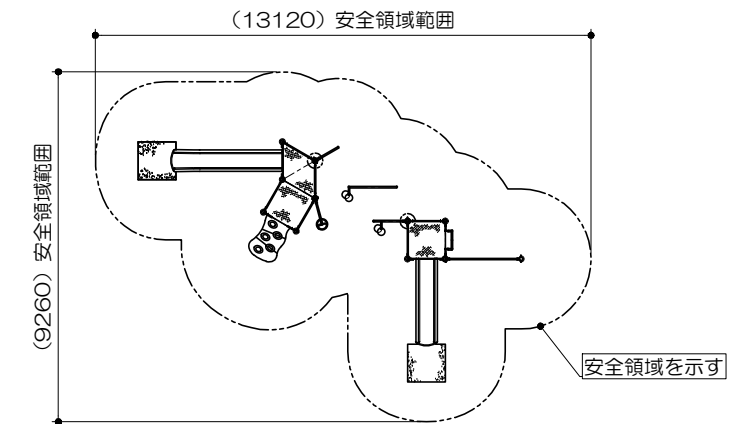
製品は、(一社)日本公園施設業協会・団体賠償責任保険に加入した製品とする。

製品は、(一社)日本公園施設業協会が策定した
 「遊具の安全に関する規準 (JPFA-SP-S: 2024)」に適合した製品とする。

製品の対象年齢は、6~12歳とする。

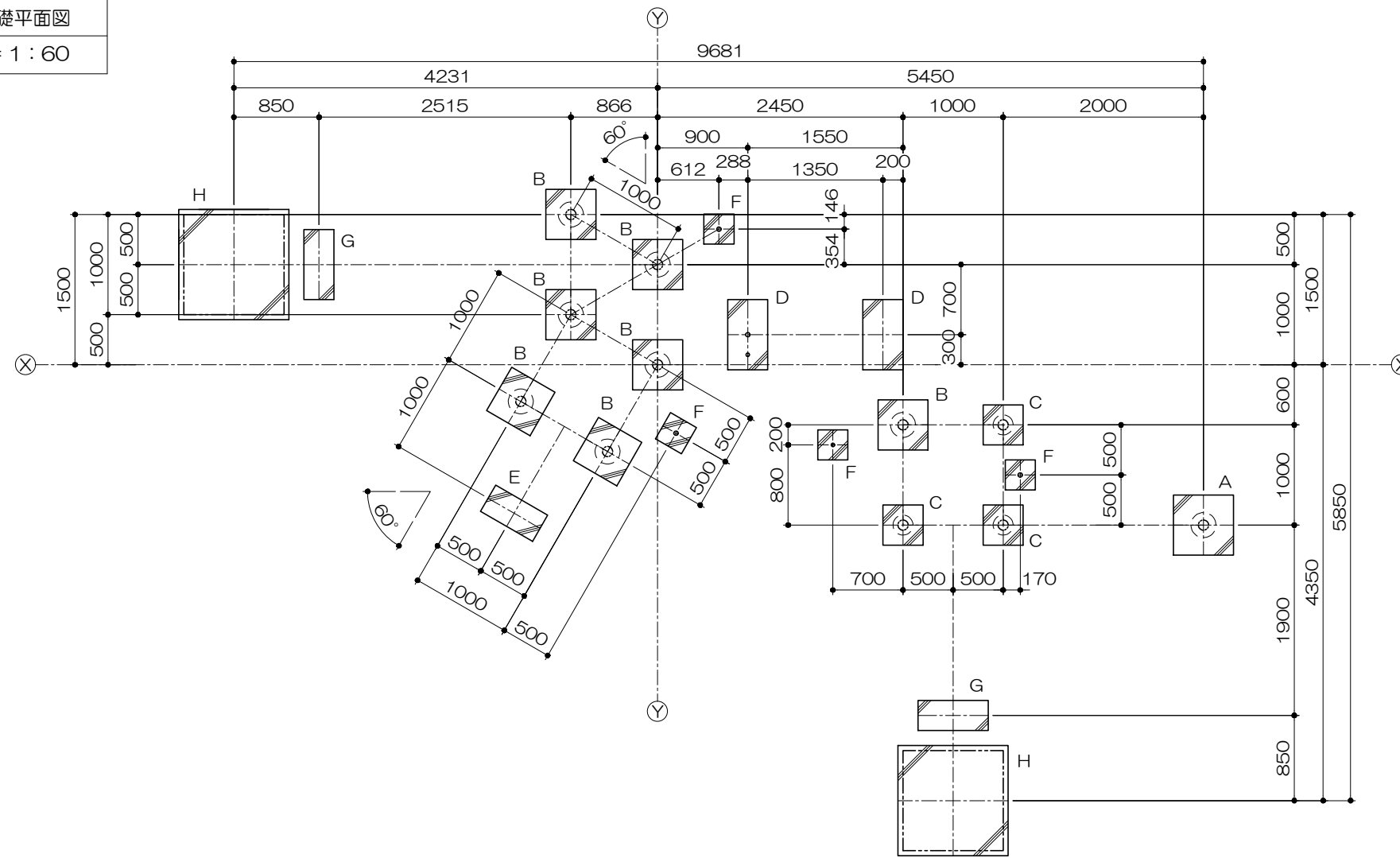
安全領域範囲

S= 1:200



基礎平面図

S= 1:60



基礎リスト

S= 1:40

