

アステリズム

S=図示 (U)

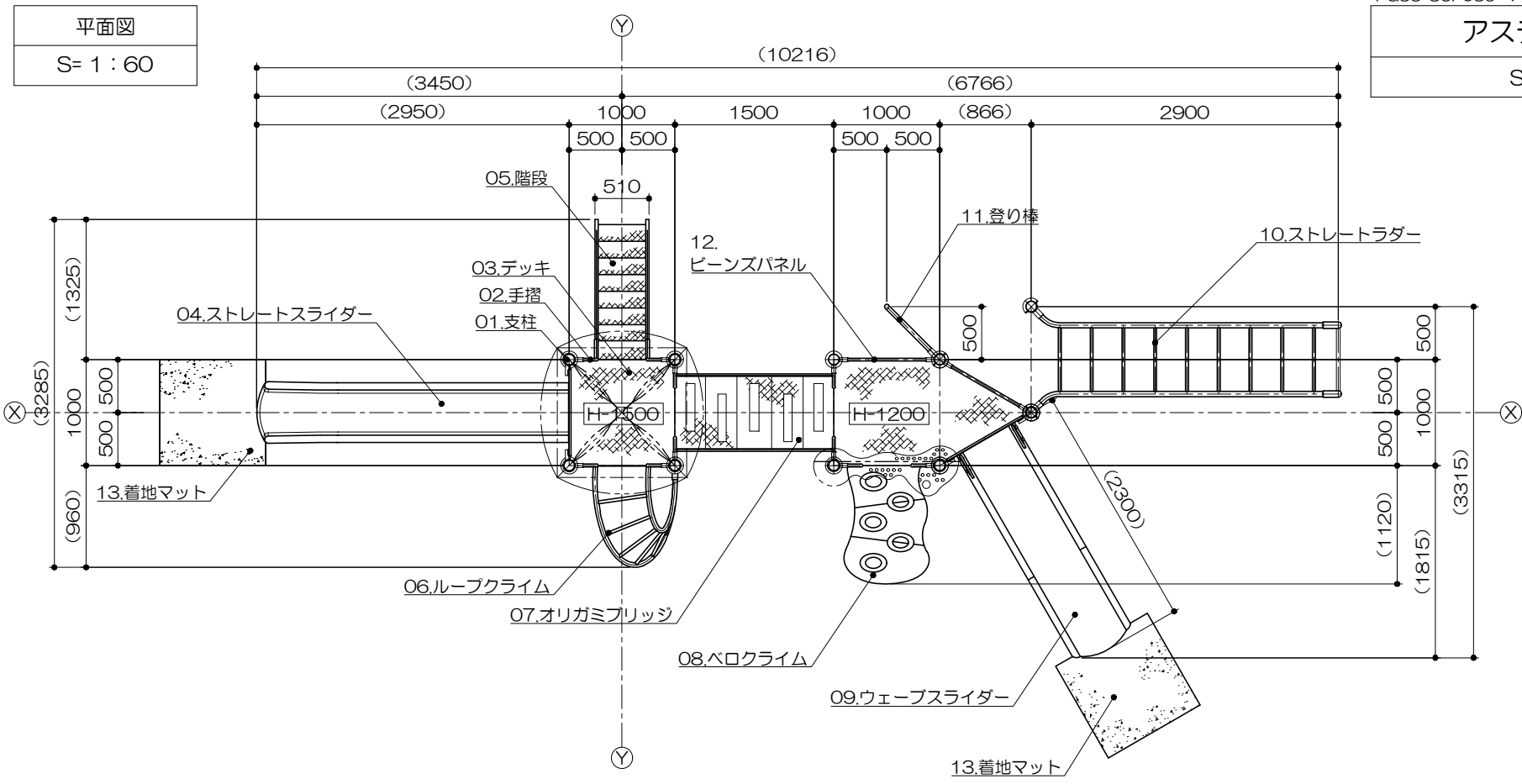
特記事項 (1)

塗装 下地：ジंकロメートメッキ（スーパースチール部を除く）  
 下塗：特殊エポキシ樹脂系プライマー塗装  
 仕上：合成樹脂高温焼付塗装

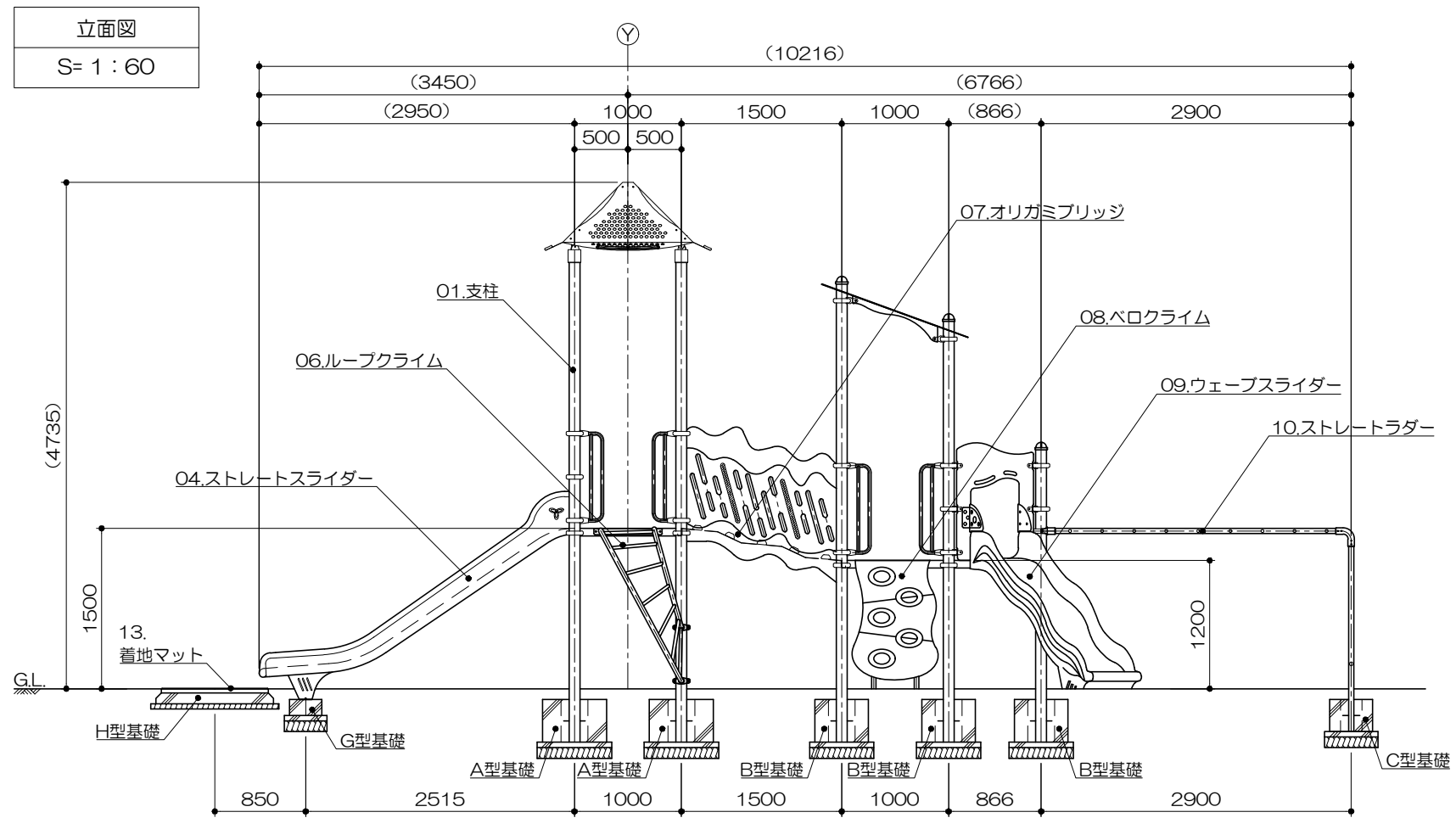
ボルト・ナットは全てジंकロメートメッキとする。  
 スーパースチールは高耐食メッキ材とする。  
 滑り止めは、米ヒバ材半丸太（無処理）とし、  
 洗水性T-WPステイン塗装仕上とする。

樹脂製スライダー部分については、素材及び製作方法の特性上、  
 形状寸法が若干異なる場合があります。

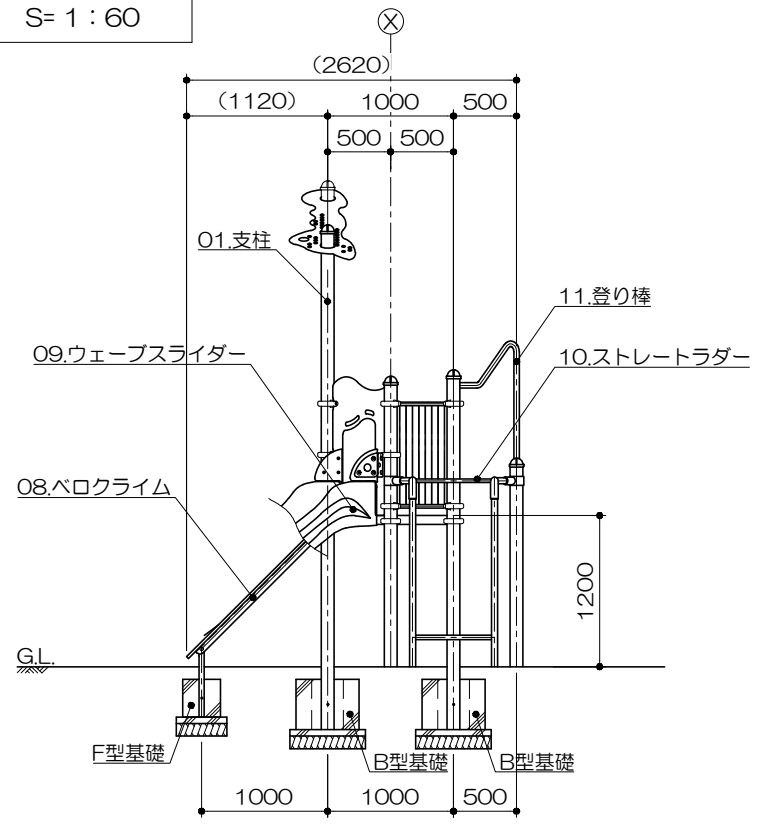
製品は、ISO9001・ISO14001両規格認証取得企業で製造された製品とする。  
 製品は、SP表示認定企業で製造された製品とする。  
 製品は、（一社）日本公園施設業協会・団体賠償責任保険に加入した製品とする。  
 製品は、（一社）日本公園施設業協会が策定した  
 「遊具の安全に関する規準（JPFA-SP-S：2024）」に適合した製品とする。  
 製品の対象年齢は、6～12歳とする。



アイテムリスト			
No	アイテム名	主要部材	数量
01	支柱	101.6φ	- 基
02	手摺	27.2φ	- 基
03	デッキ	縞鋼板	- 基
04	ストレートスライダー	低密度ポリエチレン樹脂回転成型品 (TPo-A)	1 基
05	階段	手摺：27.2φ ささら：PL-3.2t曲げ加工品（スーパースチール） 踏板：縞鋼板 曲げ加工品（溶融亜鉛メッキ仕上・無塗装）	1 基
06	ループクライム	27.2φ	1 基
07	オリガミブリッジ	縞鋼板 滑り止：米ヒバ材半丸太 90φ	1 基
08	ペロクライム	高密度ポリエチレン樹脂板 t=19mm	1 基
09	ウェーブスライダー	低密度ポリエチレン樹脂回転成型品 (Po)	1 基
10	ストレートラダー	27.2φ	1 基
11	登り棒	42.7φ	1 基
12	ビーンズパネル	鋼板	1 基
13	着地マット	弾性ゴム製 t=45mm (M004・GR)	2 枚

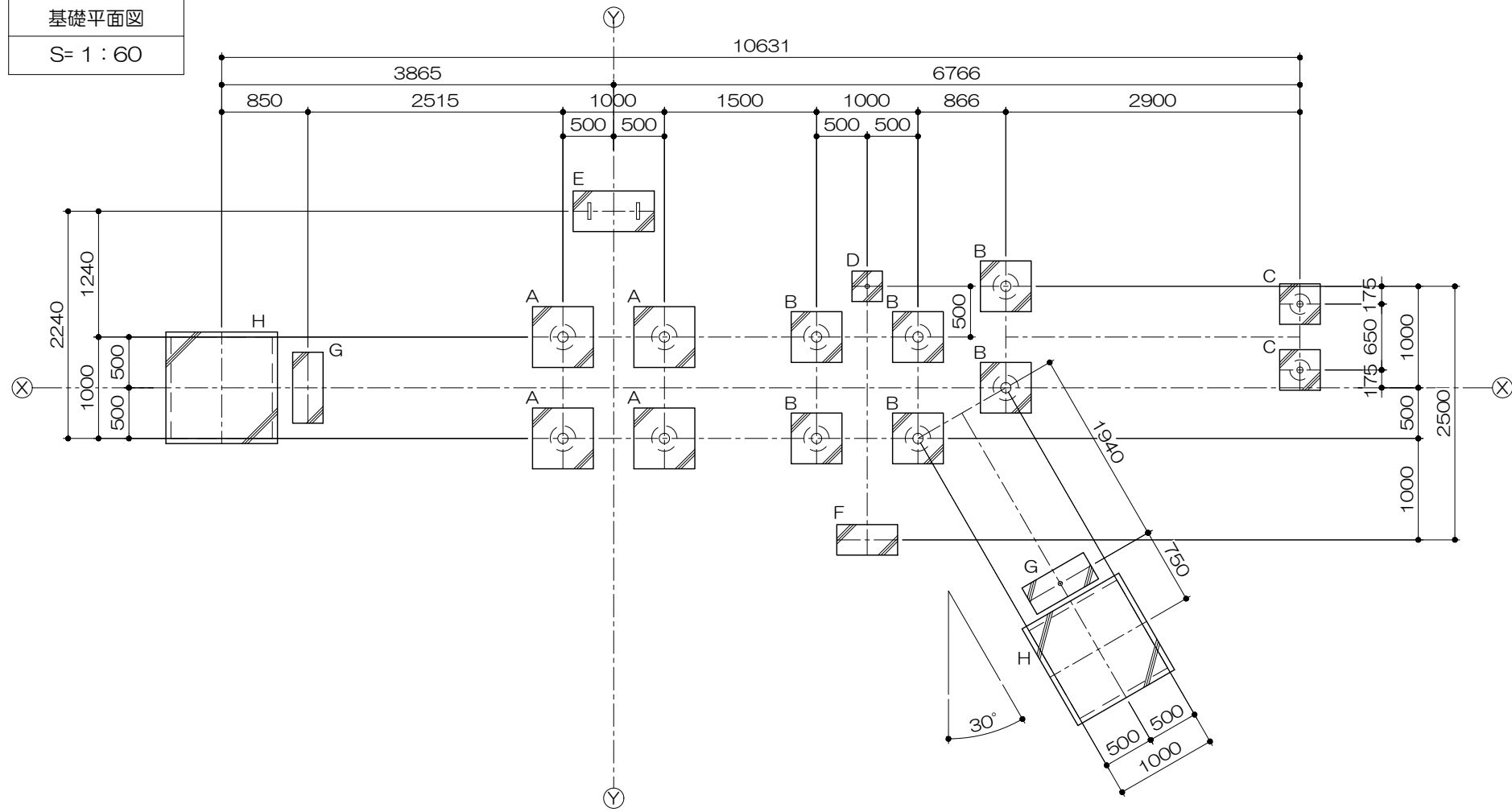


側面図  
S= 1 : 60



基礎平面図

S= 1 : 60



PG33-SCP039+マット付

アステリズム

S=図示 (U)

特記事項 (1)

塗装 下地: ジンクロメートメッキ (スーパースチール部を除く)

下塗: 特殊エポキシ樹脂系プライマー塗装

仕上: 合成樹脂高温焼付塗装

ボルト・ナットは全てジンクロメートメッキとする。

スーパースチールは高耐食メッキ材とする。

滑り止めは、米ヒバ材半丸太 (無処理) とし、

洗水性T-WPステイン塗装仕上とする。

樹脂製スライダー部分については、素材及び製作方法の特性上、

形状寸法が若干異なる場合があります。

製品は、ISO9001・ISO14001両規格認証取得企業で製造された製品とする。

製品は、SP表示認定企業で製造された製品とする。

製品は、(一社)日本公園施設業協会・団体賠償責任保険に加入した製品とする。

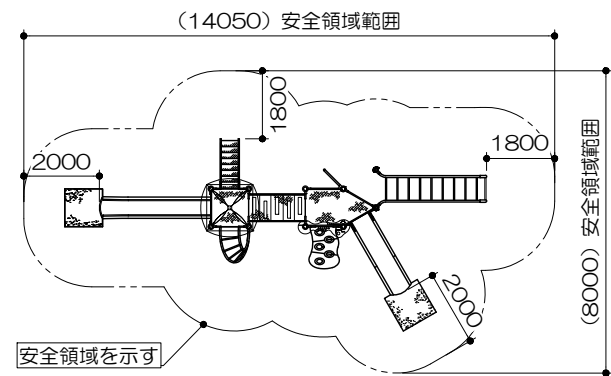
製品は、(一社)日本公園施設業協会が策定した

「遊具の安全に関する規準 (JPFA-SP-S : 2024) 」に適合した製品とする。

製品の対象年齢は、6~12歳とする。

安全領域範囲

S= 1 : 200



基礎リスト

S= 1 : 40

