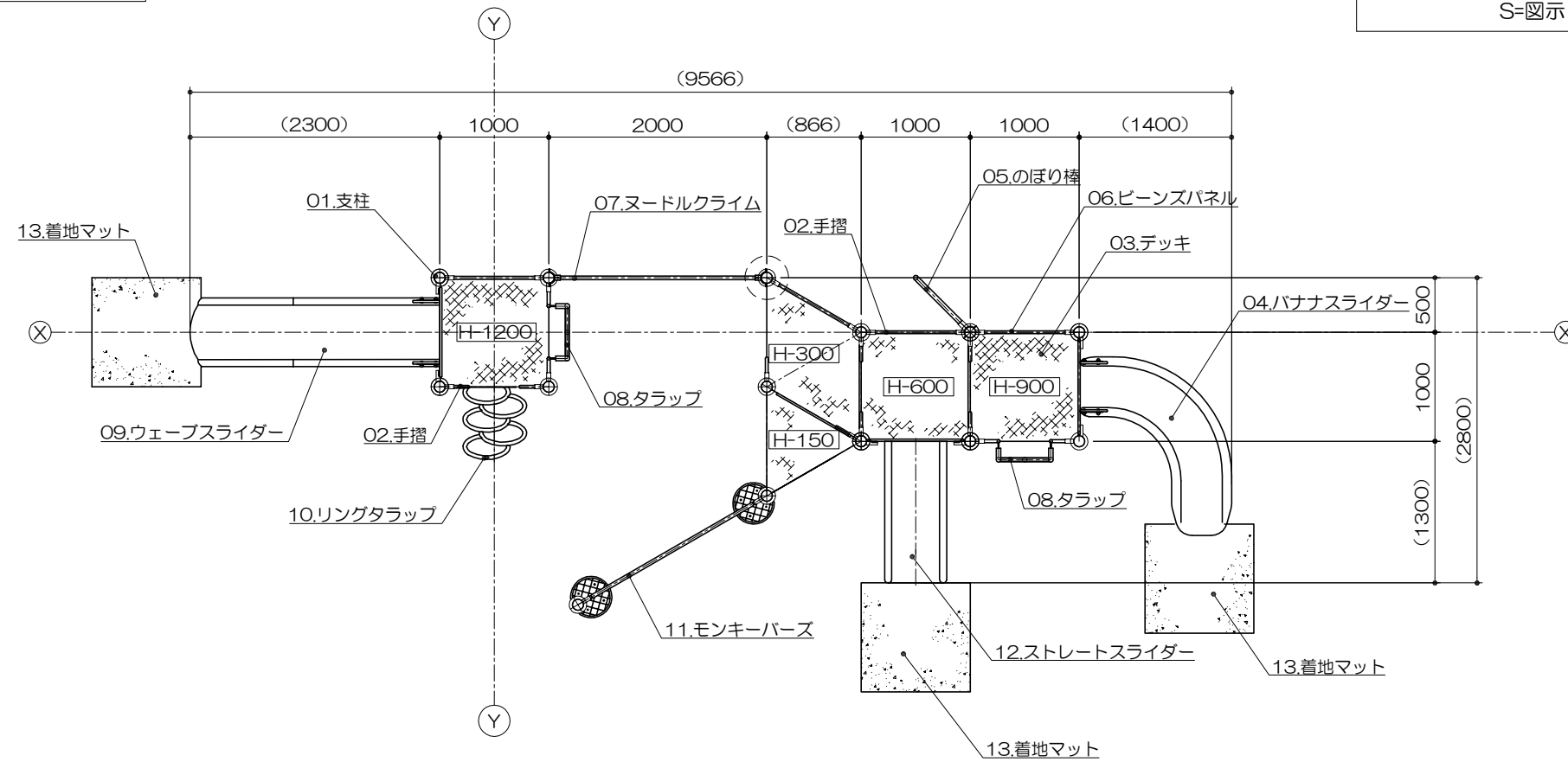
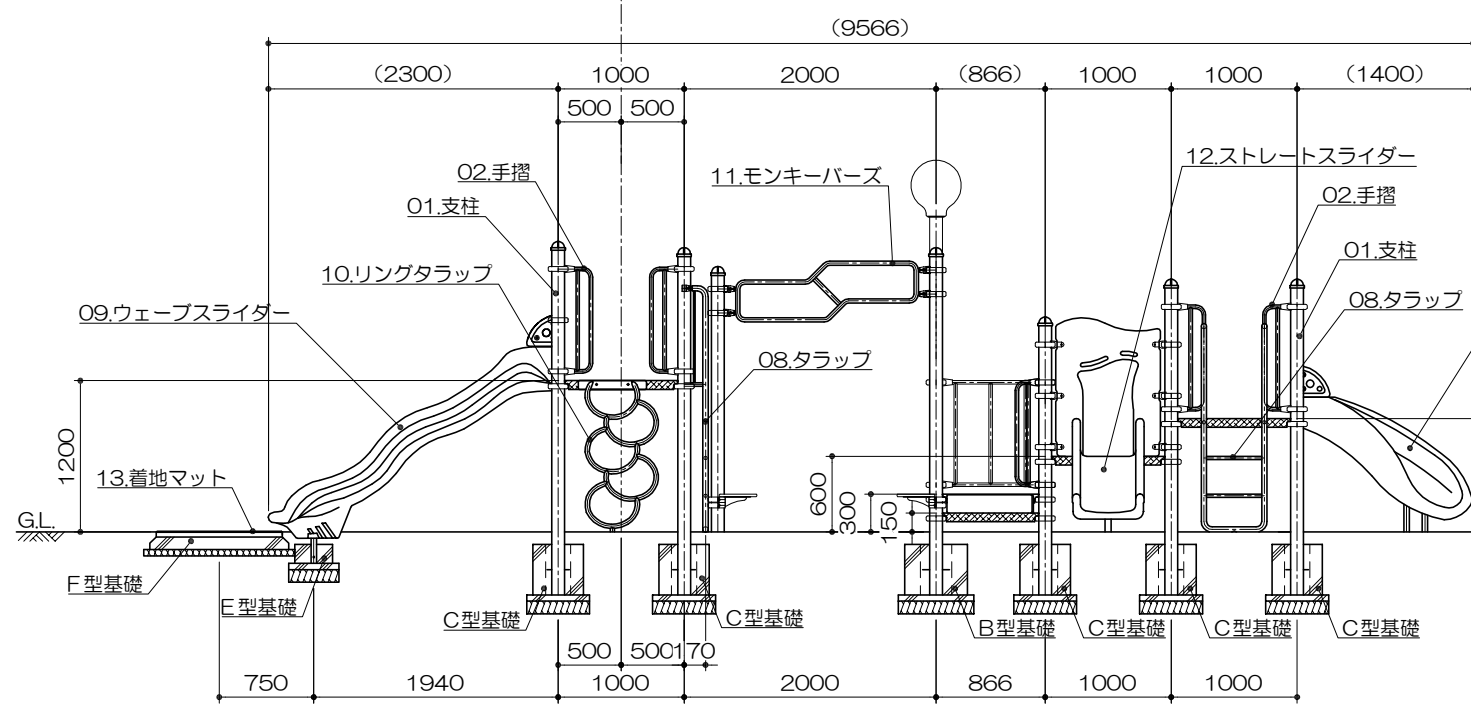


平面図
S= 1 : 60

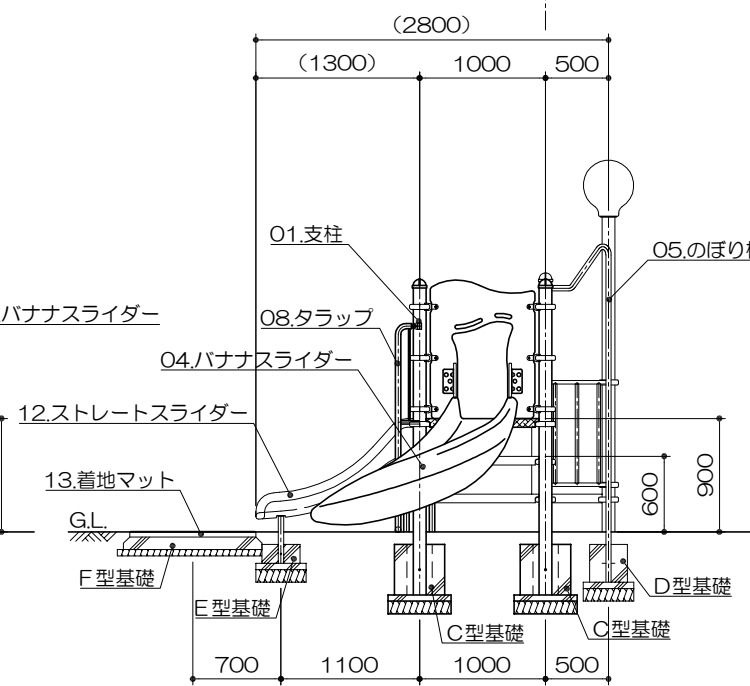


アイテムリスト			
No	アイテム名	主要部材	数量
01	支柱	101.6φ	- 基
02	手摺	27.2φ	- 基
03	デッキ	縞鋼板	- 基
04	バナナスライダー	低密度ポリエチレン回転成型品 (S)	1 基
05	のぼり棒	42.7φ	1 基
06	ビーンズパネル	鋼板	1 基
07	ヌードルクライム	34.0φ	1 基
08	タラップ	27.2φ	2 基
09	ウェーブスライダー	低密度ポリエチレン回転成型品 (Po)	1 基
10	リングタラップ	34.0φ	1 基
11	モンキーバース	34.0φ	1 基
12	ストレートスライダー	低密度ポリエチレン回転成型品 (Su)	1 基
13	着地マット	弾性ゴム製 t=45mm (M004・GR)	3 枚

展開図
S= 1 : 60

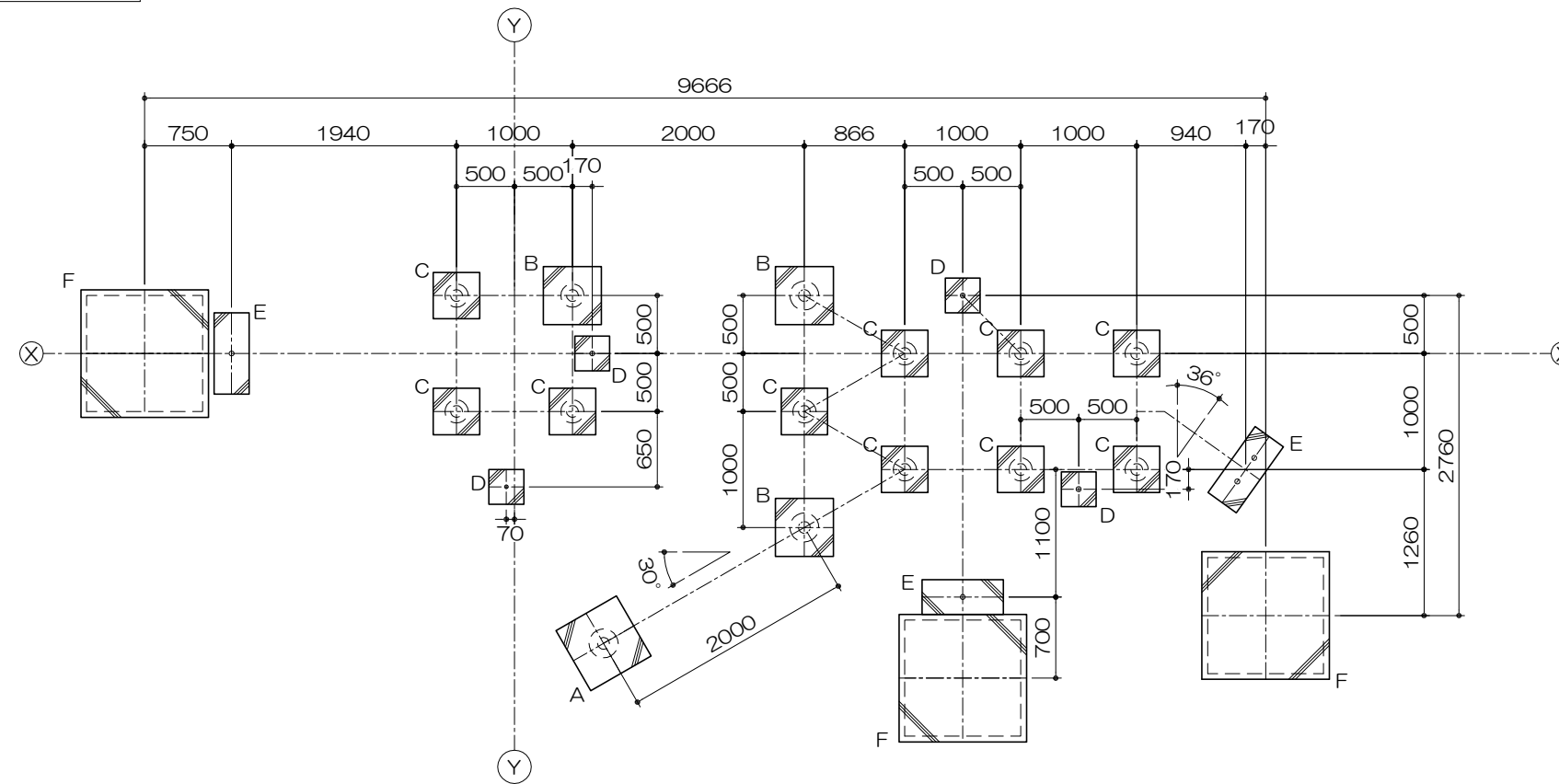


側面図
S= 1 : 60



基礎平面図

S= 1 : 60



PG33-SCP038+マット付

プラネット

S=図示 (E)

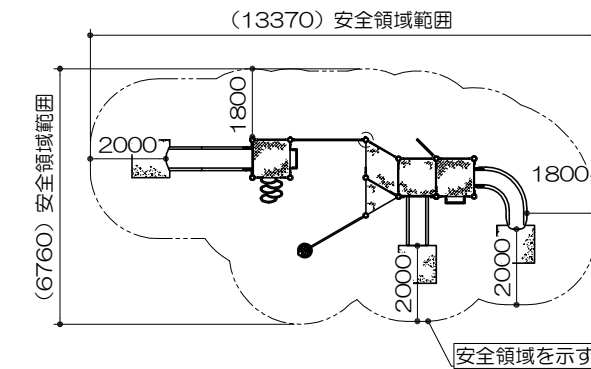
特記事項 (O)

塗装 下地：ジंकロメートメッキ（スーパースチール部を除く）
 下塗：特殊エポキシ樹脂系プライマー塗装
 仕上：合成樹脂高温焼付塗装

ボルト・ナットは全てジंकロメートメッキとする。
 スーパースチールは高耐食メッキ材とする。
 樹脂製スライダー部分については、素材及び製作方法の特性上、
 形状寸法が若干異なる場合があります。
 製品は、ISO9001・ISO14001両規格認証取得企業で製造された製品とする。
 製品は、SP表示認定企業で製造された製品とする。
 製品は、（一社）日本公園施設業協会・団体賠償責任保険に加入した製品とする。
 製品は、（一社）日本公園施設業協会が策定した
 「遊具の安全に関する規準（JPFA-SP-S：2014）」に適合した製品とする。
 製品の対象年齢は、6～12歳とする。

安全領域範囲

S= 1 : 200



基礎リスト

S= 1 : 40

