

トリプルスター

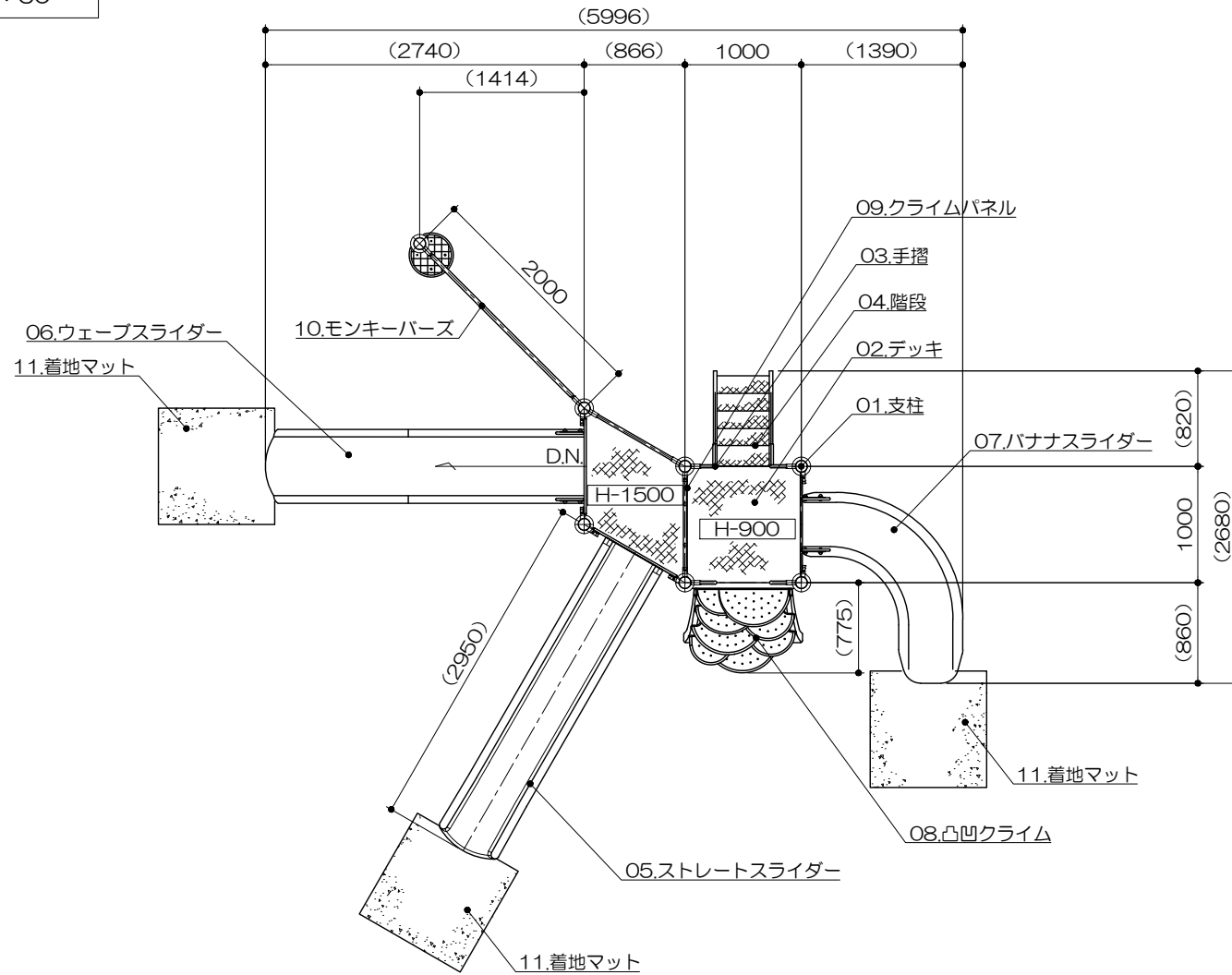
S=図示 (D)

特記事項

塗装 下地：ジクロロメートメッキ（スーパースチール部を除く）
 下塗：特殊エポキシ樹脂系プライマー塗装
 仕上：合成樹脂高温焼付塗装

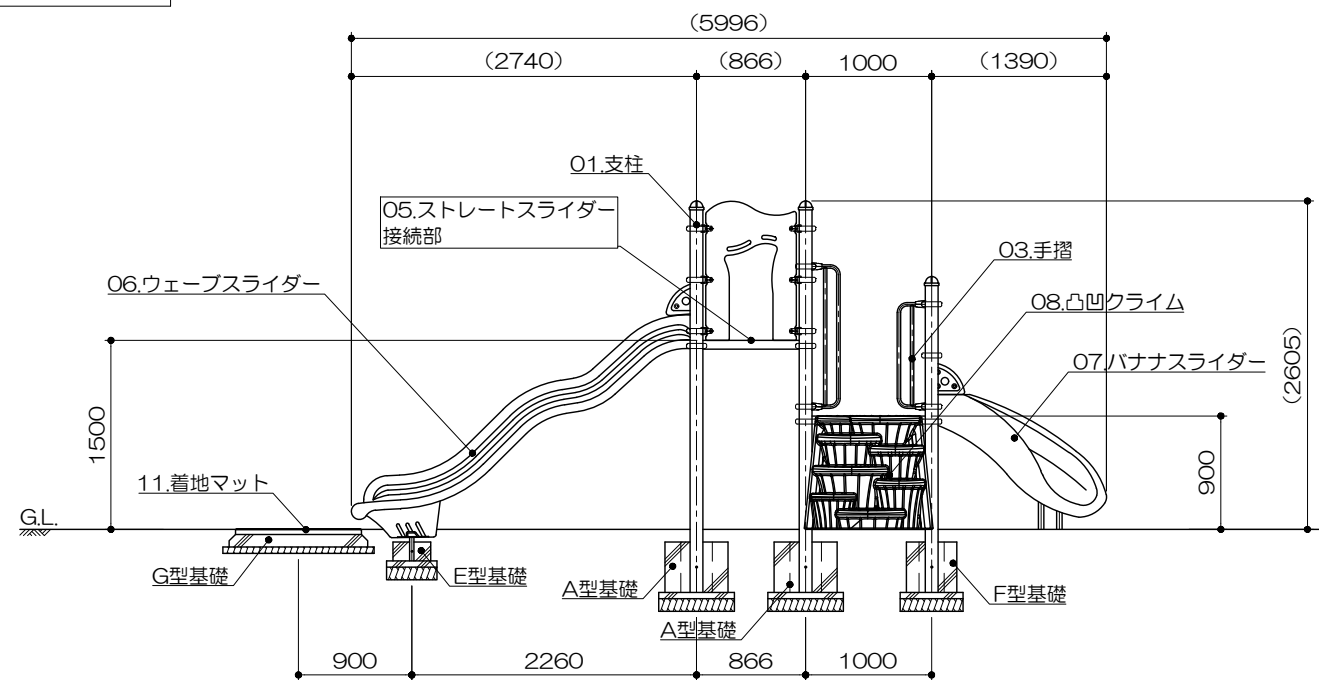
ボルト・ナットは全てジクロロメートメッキとする。
 スーパースチールは高耐食メッキ材とする。
 樹脂製スライダー部分については、素材及び製作方法の特性上、
 形状寸法が若干異なる場合があります。
 製品は、ISO9001・ISO14001両規格認証取得企業で製造された製品とする。
 製品は、SP表示認定企業で製造された製品とする。
 製品は、（一社）日本公園施設業協会・団体賠償責任保険に加入した製品とする。
 製品は、（一社）日本公園施設業協会が策定した
 「遊具の安全に関する規準（JPFA-SP-S：2014）」に適合した製品とする。
 製品の対象年齢は、6～12歳とする。

平面図
S= 1 : 60

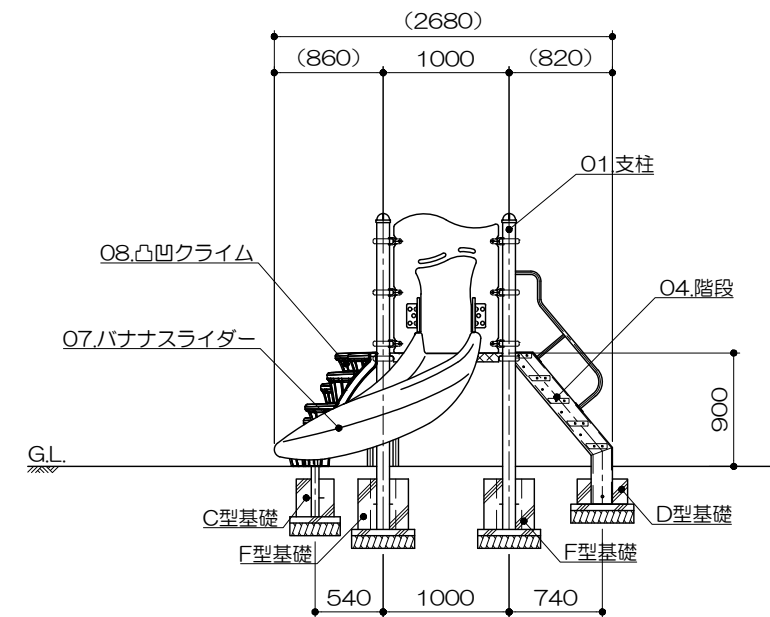


| アイテムリスト | | | |
|---------|------------|--|-----|
| No | アイテム名 | 主要部材 | 数量 |
| 01 | 支柱 | 101.6φ | - 基 |
| 02 | デッキ | 縞鋼板 | - 基 |
| 03 | 手摺 | 27.2φ | - 基 |
| 04 | 階段 | 手摺：27.2φ ささら：鋼板 曲げ加工品 （スーパースチール） 踏 板：縞鋼板 曲げ加工品 （溶融亜鉛メッキ仕上・無塗装） | 1 基 |
| 05 | ストレートスライダー | 低密度ポリエチレン回転成型品（TPo-A） | 1 基 |
| 06 | ウェーブスライダー | 低密度ポリエチレン回転成型品（Po） | 1 基 |
| 07 | バナナスライダー | 低密度ポリエチレン回転成型品（S） | 1 基 |
| 08 | 凸凹クライム | 低密度ポリエチレン回転成型品（Po） | 1 基 |
| 09 | クライムパネル | 高密度ポリエチレン樹脂板 t=19mm | 1 基 |
| 10 | モンキーバース | 34.0φ | 1 基 |
| 11 | 着地マット | 弾性ゴム製（MOO4・GR）t=45mm | 3 枚 |

立面図
S= 1 : 60



側面図
S= 1 : 60



トリプルスター

S=図示 (D)

特記事項

塗装 下地：ジंकロメートメッキ（スーパースチール部を除く）
 下塗：特殊エポキシ樹脂系プライマー塗装
 仕上：合成樹脂高温焼付塗装

ボルト・ナットは全てジंकロメートメッキとする。
 スーパースチールは高耐食メッキ材とする。

樹脂製スライダー部分については、素材及び製作方法の特性上、
 形状寸法が若干異なる場合があります。

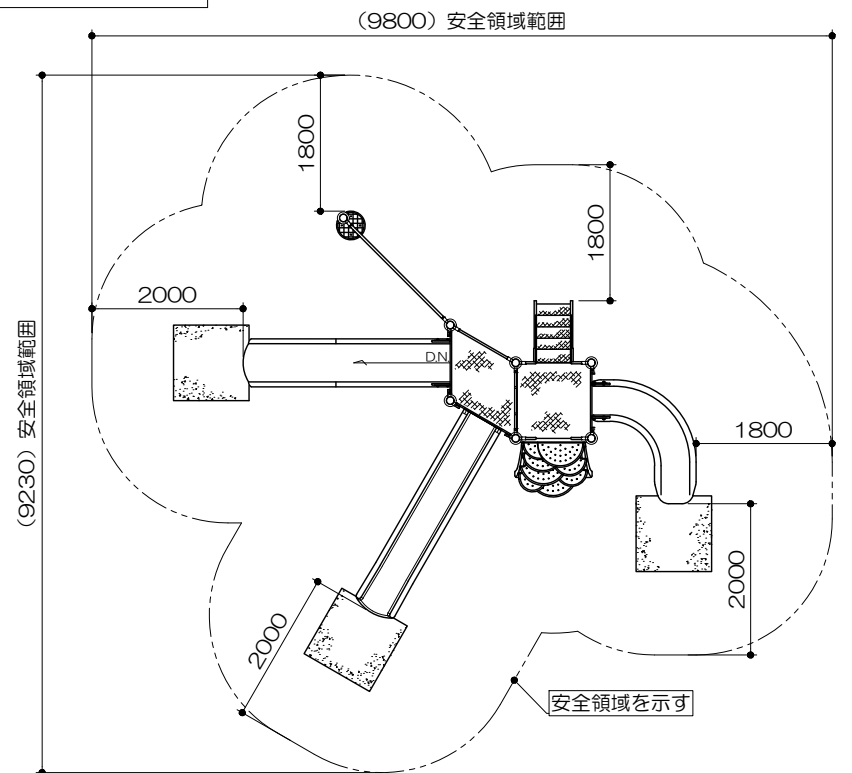
製品は、ISO9001・ISO14001両規格認証取得企業で製造された製品とする。
 製品は、SP表示認定企業で製造された製品とする。

製品は、（一社）日本公園施設業協会・団体賠償責任保険に加入した製品とする。
 製品は、（一社）日本公園施設業協会が策定した

「遊具の安全に関する規準（JPFA-SP-S：2014）」に適合した製品とする。
 製品の対象年齢は、6～12歳とする。

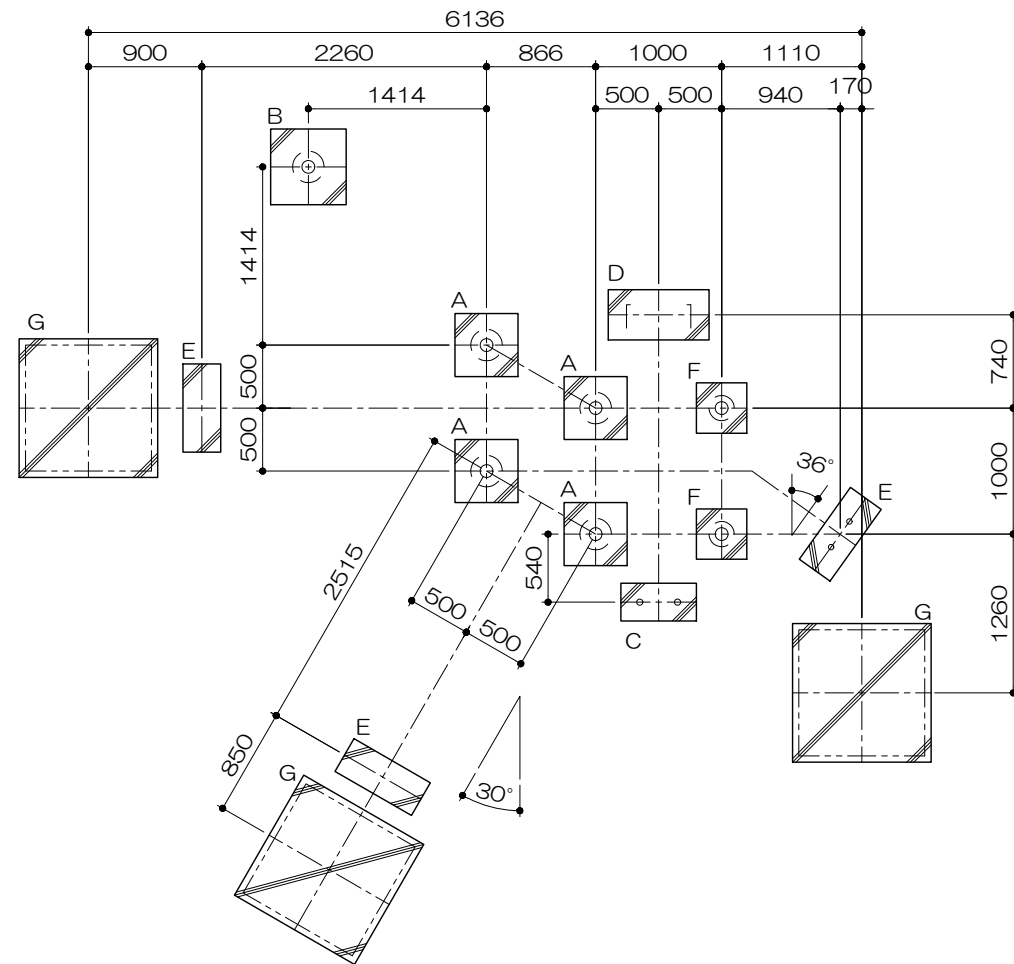
安全領域範囲

S= 1 : 100



基礎平面図

S= 1 : 60



基礎リスト

S= 1 : 40

