

メテオ	
S=図示	(GA)

特記事項 (1)

塗装 下地：ジंकロメートメッキ (スーパースチール部を除く)
 下塗：特殊エポキシ樹脂系プライマー塗装
 仕上：合成樹脂高温焼付塗装

ボルト・ナットは全てジंकロメートメッキとする。

スーパースチールは高耐食メッキ材とする。

製品は、ISO9001・ISO14001両規格認証取得企業で製造された製品とする。

製品は、SP表示認定企業で製造された製品とする。

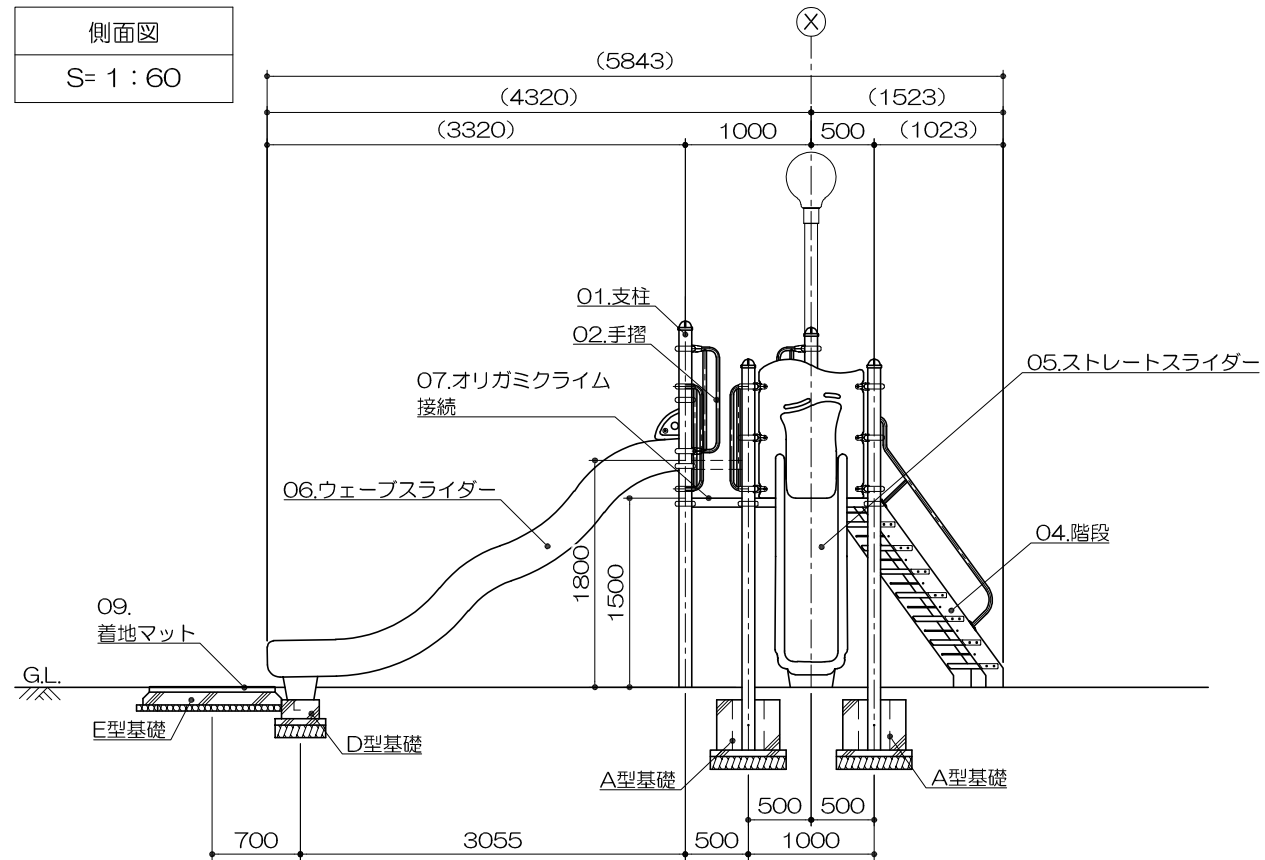
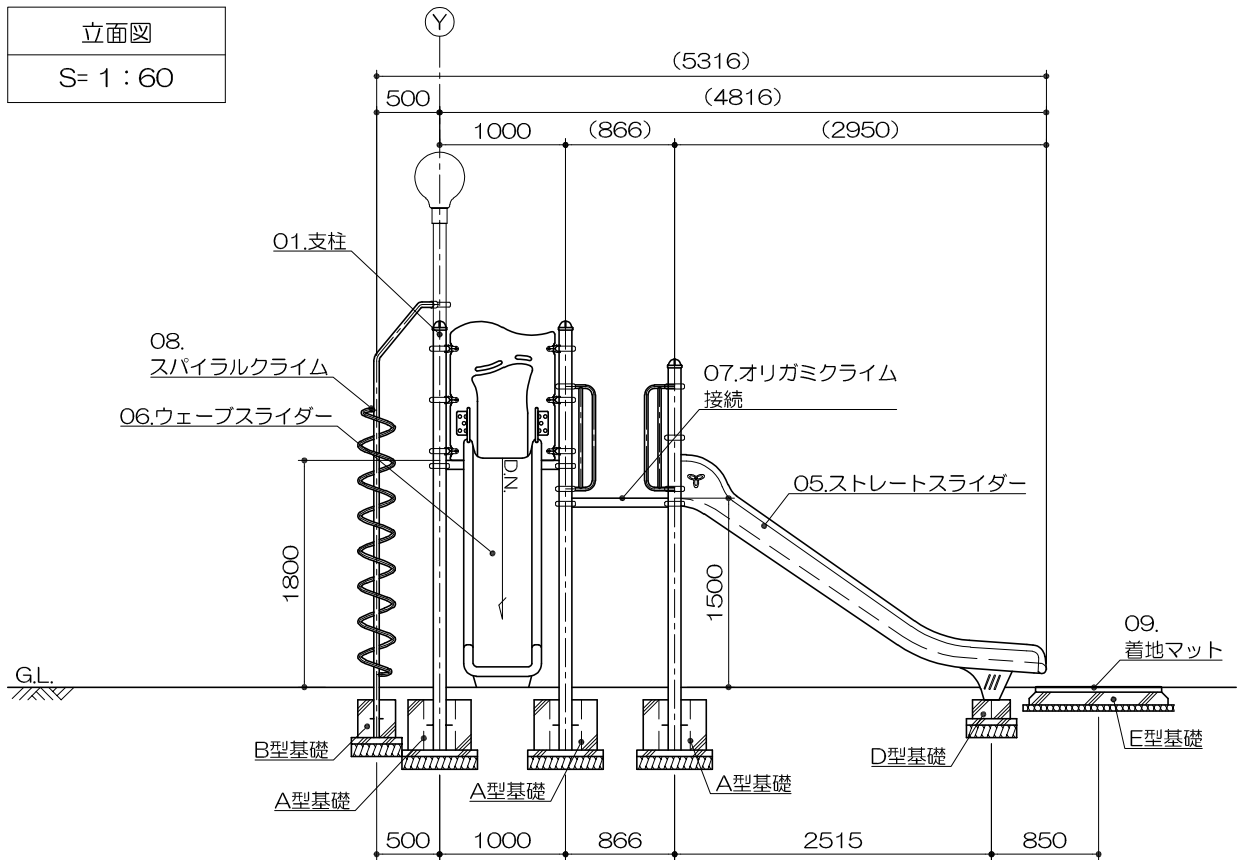
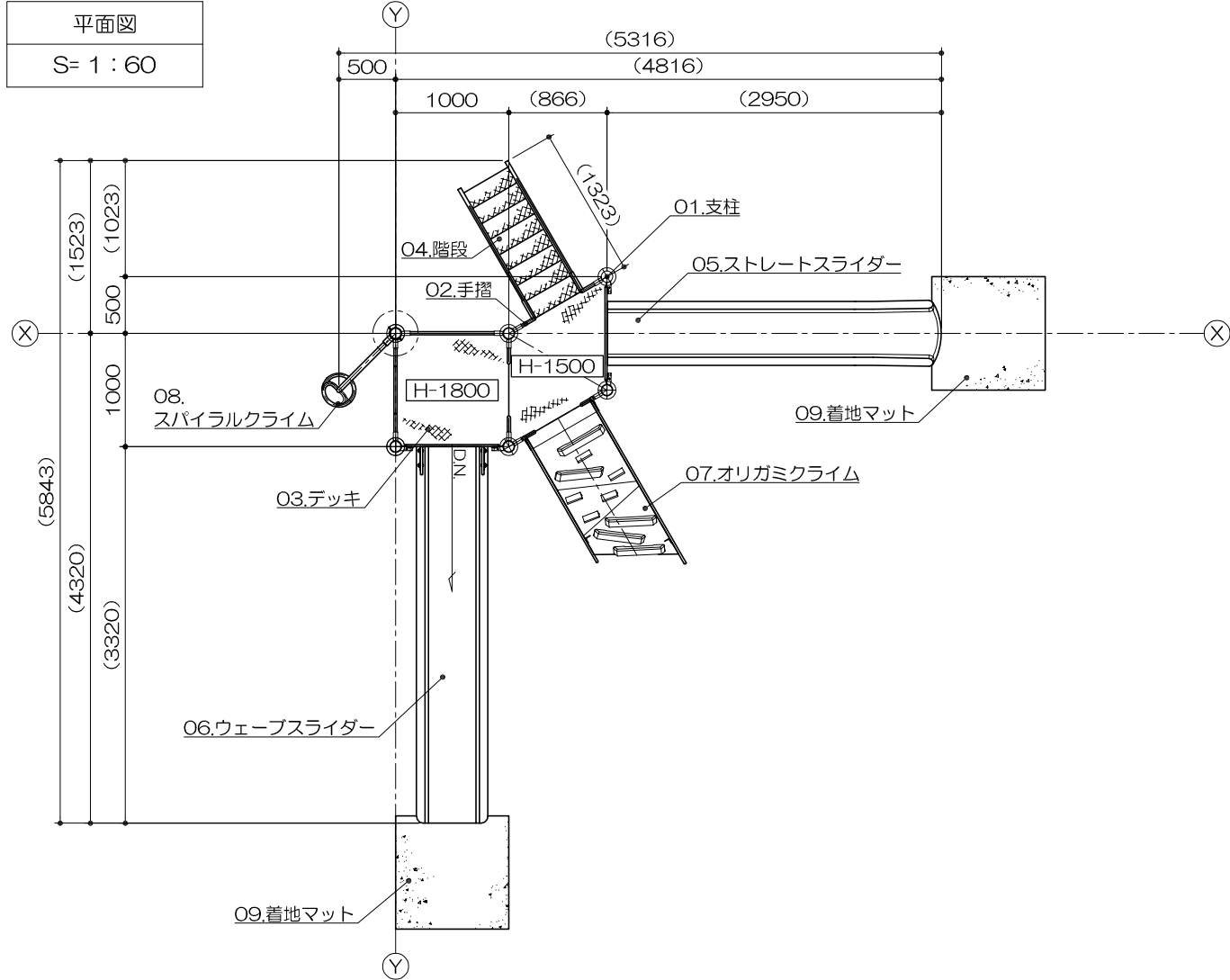
製品は、(一社)日本公園施設業協会・団体賠償責任保険に加入した製品とする。

製品は、(一社)日本公園施設業協会が策定した

「遊具の安全に関する規準 (JPFA-SP-S:2024)」に適合した製品とする。

製品の対象年齢は、6~12歳とする。

アイテムリスト			
No	アイテム名	主要部材	数量
01	支柱	101.6φ	- 基
02	手摺	27.2φ	- 基
03	デッキ	縞鋼板	- 基
04	階段	手摺：27.2φ ささら：PL-3.2t曲げ加工品 (スーパースチール) 踏 板：縞鋼板 曲げ加工品 (溶融亜鉛メッキ仕上・無塗装)	1 基
05	ストレートスライダー	低密度ポリエチレン樹脂回転成型品 (TPo-A)	1 基
06	ウェーブスライダー	低密度ポリエチレン樹脂回転成型品 (G)	1 基
07	オリガミクライム	縞鋼板	1 基
08	スパイラルクライム	27.2φ	1 基
09	着地マット	弾性ゴム製 t=45mm (MO04・GR)	2 枚



メテオ	
S=図示	(GA)

特記事項 (1)

塗装 下地：ジंकロメートメッキ（スーパースチール部を除く）
 下塗：特殊エポキシ樹脂系プライマー塗装
 仕上：合成樹脂高温焼付塗装

ボルト・ナットは全てジंकロメートメッキとする。

スーパースチールは高耐食メッキ材とする。

製品は、ISO9001・ISO14001両規格認証取得企業で製造された製品とする。

製品は、SP表示認定企業で製造された製品とする。

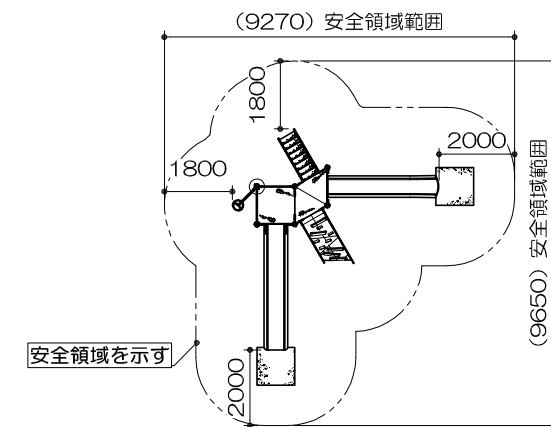
製品は、（一社）日本公園施設業協会・団体賠償責任保険に加入した製品とする。

製品は、（一社）日本公園施設業協会が策定した

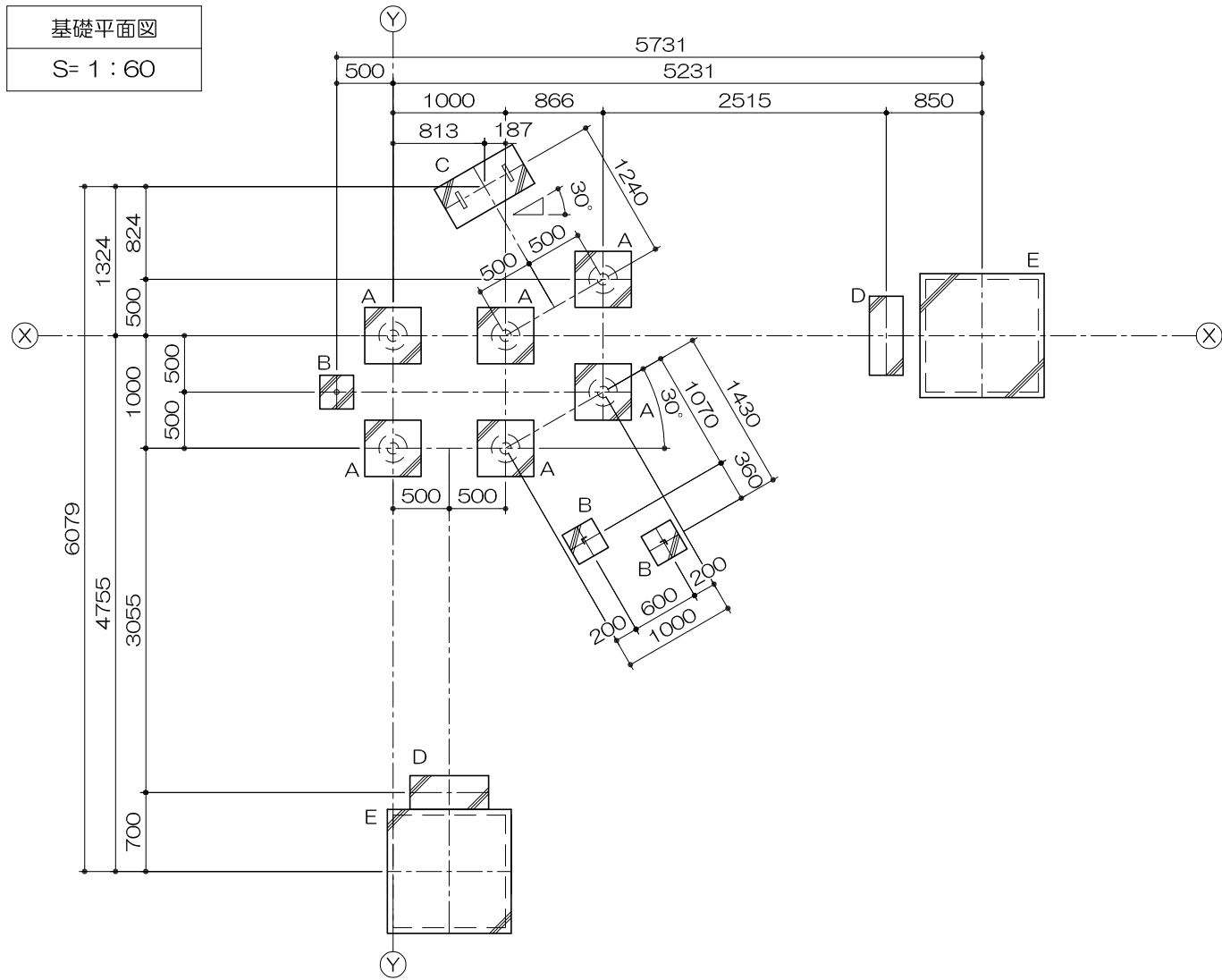
「遊具の安全に関する規準（JPFA-SP-S：2024）」に適合した製品とする。

製品の対象年齢は、6～12歳とする。

安全領域範囲
S= 1 : 200



基礎平面図
S= 1 : 60



基礎リスト
S= 1 : 40

