

グラビティ

S=図示 (U)

特記事項 (1)

塗装 下地：ジंकロメートメッキ（スーパースチール部を除く）
 下塗：特殊エポキシ樹脂系プライマー塗装
 仕上：合成樹脂高温焼付塗装

ボルト・ナットは全てジंकロメートメッキとする。

スーパースチールは高耐食メッキ材とする。

滑り止めは、米ヒバ材半丸太（無処理）とし、洗水性T-WPステイン塗装仕上とする。

製品は、ISO9001・ISO14001両規格認証取得企業で製造された製品とする。

製品は、SP表示認定企業で製造された製品とする。

製品は、（一社）日本公園施設業協会・団体賠償責任保険に加入した製品とする。

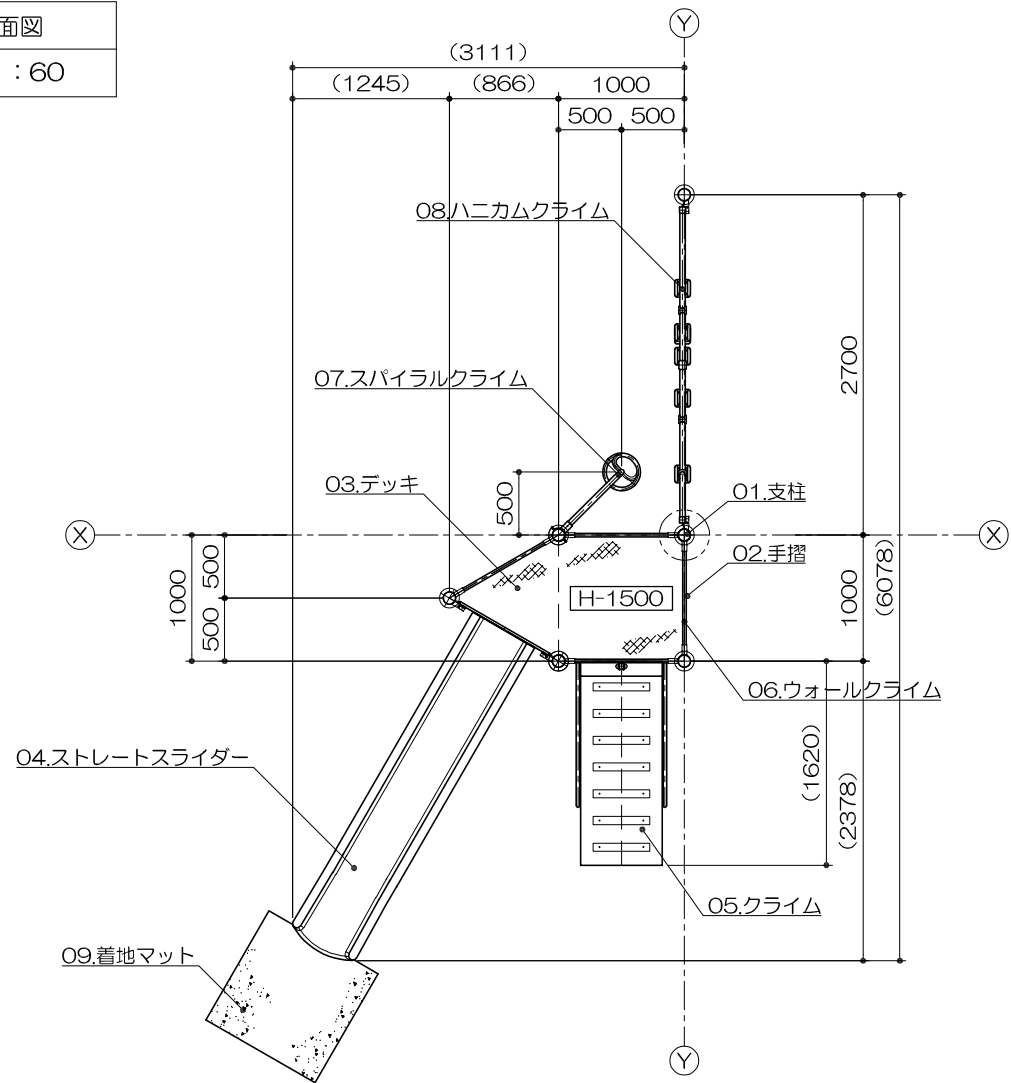
製品は、（一社）日本公園施設業協会が策定した

「遊具の安全に関する規準（JPFA-SP-S：2024）」に適合した製品とする。

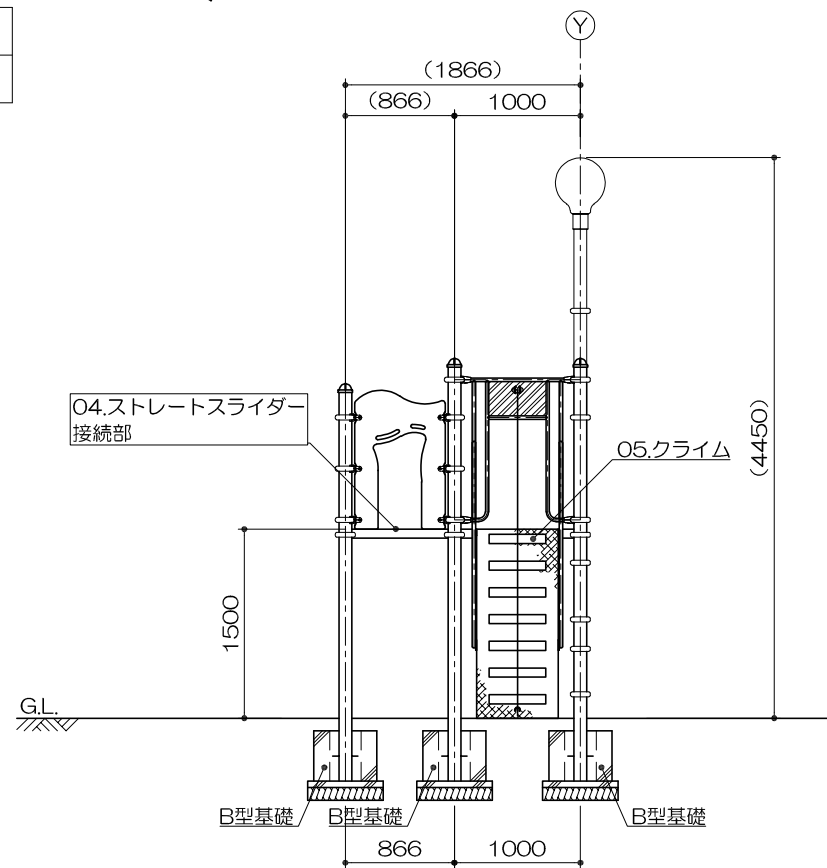
製品の対象年齢は、6～12歳とする。

アイテムリスト			
No	アイテム名	主要部材	数量
01	支柱	101.6φ	- 基
02	手摺	27.2φ	- 基
03	デッキ	縞鋼板	- 基
04	ストレートスライダー	低密度ポリエチレン樹脂回転成型品 (TPo-A)	1 基
05	クライム	縞鋼板	1 基
06	ウォールクライム	高密度ポリエチレン樹脂板 t=19mm	1 基
07	スパイラルクライム	27.2φ	1 基
08	ハニカムクライム	42.7φ	1 基
09	着地マット	弾性ゴム製 t=45mm (M004・GR)	1 枚

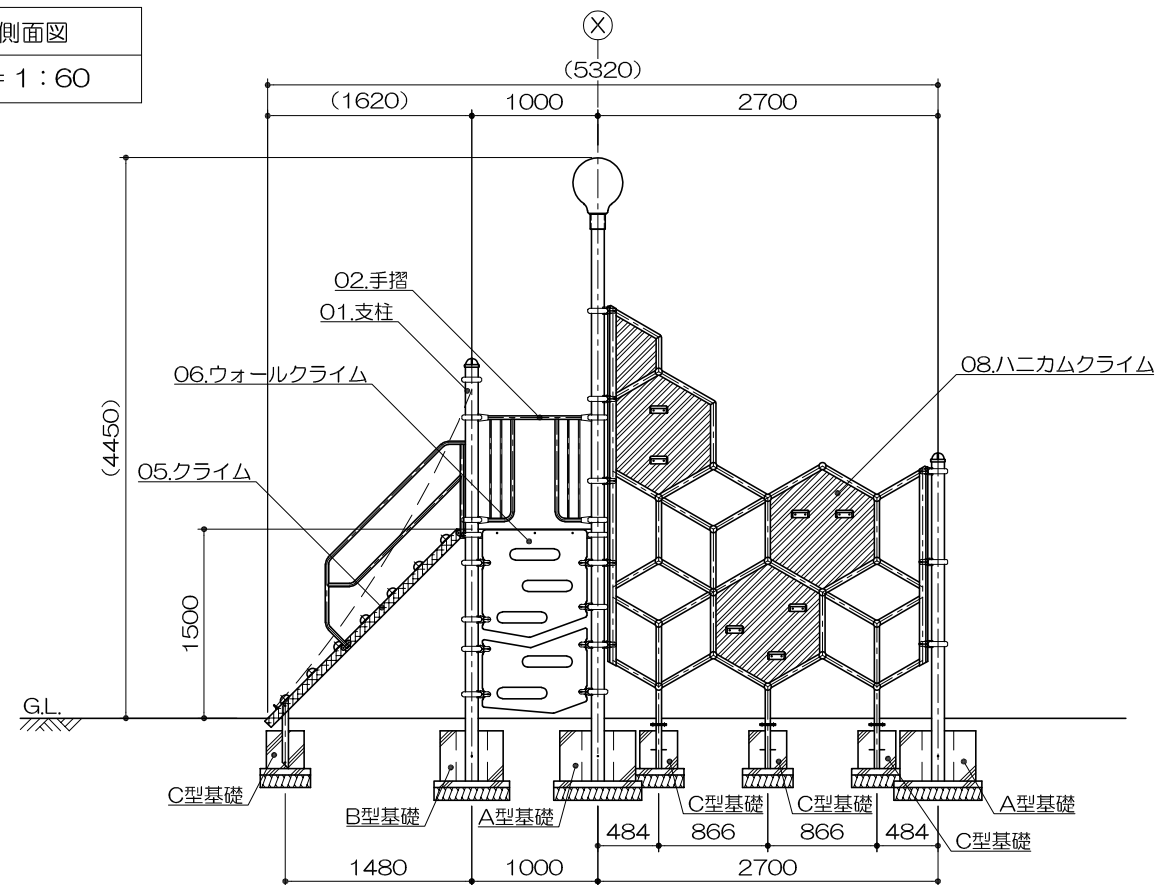
平面図
S= 1 : 60



立面図
S= 1 : 60



側面図
S= 1 : 60



PG33-SCP032+マット付

グラビティ

S=図示 (U)

特記事項 (1)

塗装 下地：ジंकロメートメッキ (スーパースチール部を除く)
 下塗：特殊エポキシ樹脂系プライマー塗装
 仕上：合成樹脂高温焼付塗装

ボルト・ナットは全てジंकロメートメッキとする。

スーパースチールは高耐食メッキ材とする。

滑り止めは、米ヒバ材半丸太 (無処理) とし、洗水性T-WPステイン塗装仕上とする。

製品は、ISO9001・ISO14001両規格認証取得企業で製造された製品とする。

製品は、SP表示認定企業で製造された製品とする。

製品は、(一社)日本公園施設業協会・団体賠償責任保険に加入した製品とする。

製品は、(一社)日本公園施設業協会が策定した

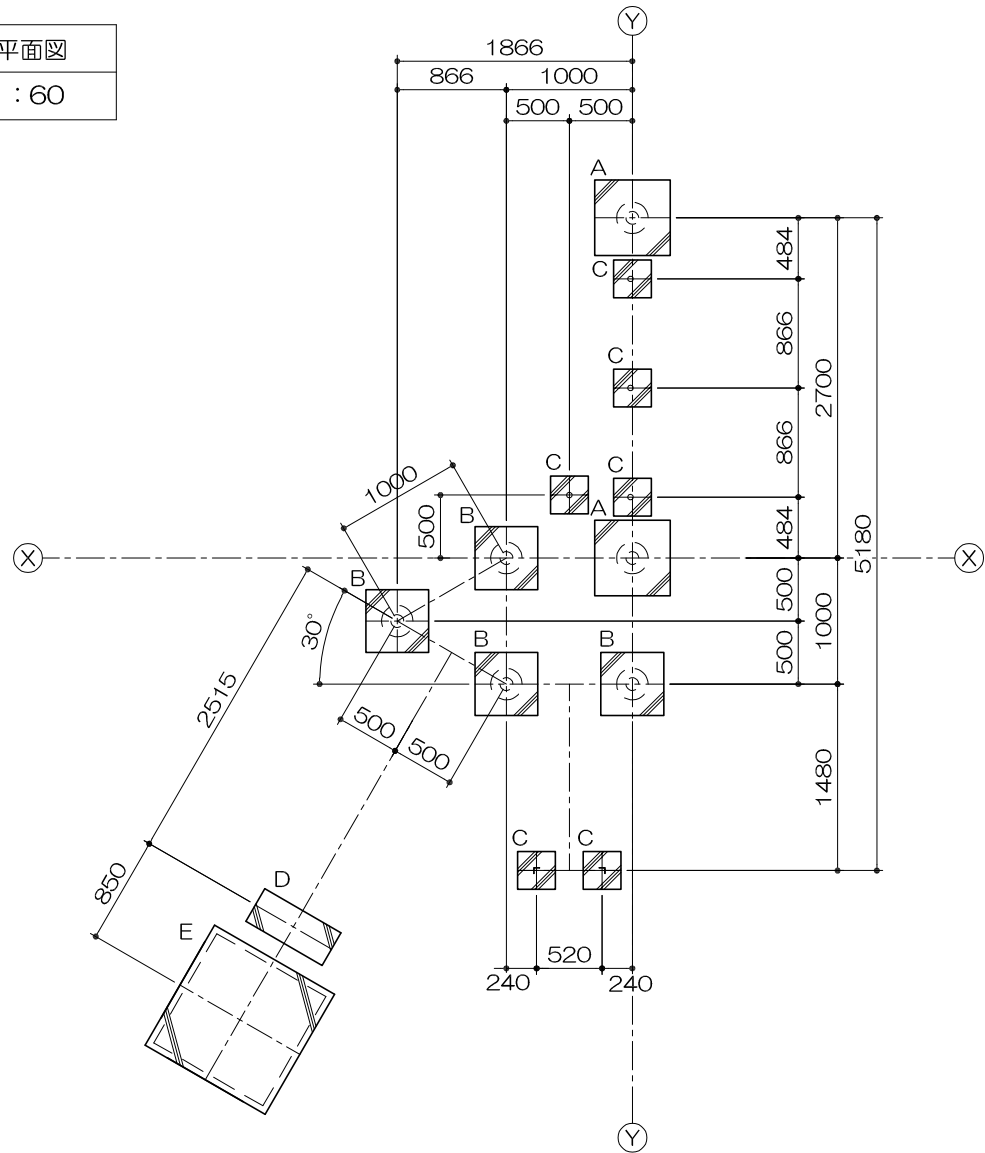
「遊具の安全に関する規準 (JPFA-SP-S:2024)」に適合した製品とする。

製品の対象年齢は、6~12歳とする。

安全領域範囲

S=1:100

基礎平面図
S=1:60



基礎リスト
S=1:40

