

ポラリス

S=図示 (Z)

特記事項 (1)

塗装 下地：ジंकロメートメッキ (スーパースチール部を除く)

下塗：特殊エポキシ樹脂系プライマー塗装

仕上：合成樹脂高温焼付塗装

ボルト・ナットは全てジंकロメートメッキとする。

スーパースチールは高耐食メッキ材とする。

滑り止めは、米ヒバ材半丸太 (無処理) とし、洗水性T-WPステイン塗装仕上とする。

製品は、ISO9001・ISO14001両規格認証取得企業で製造された製品とする。

製品は、SP表示認定企業で製造された製品とする。

製品は、(一社)日本公園施設業協会・団体賠償責任保険に加入した製品とする。

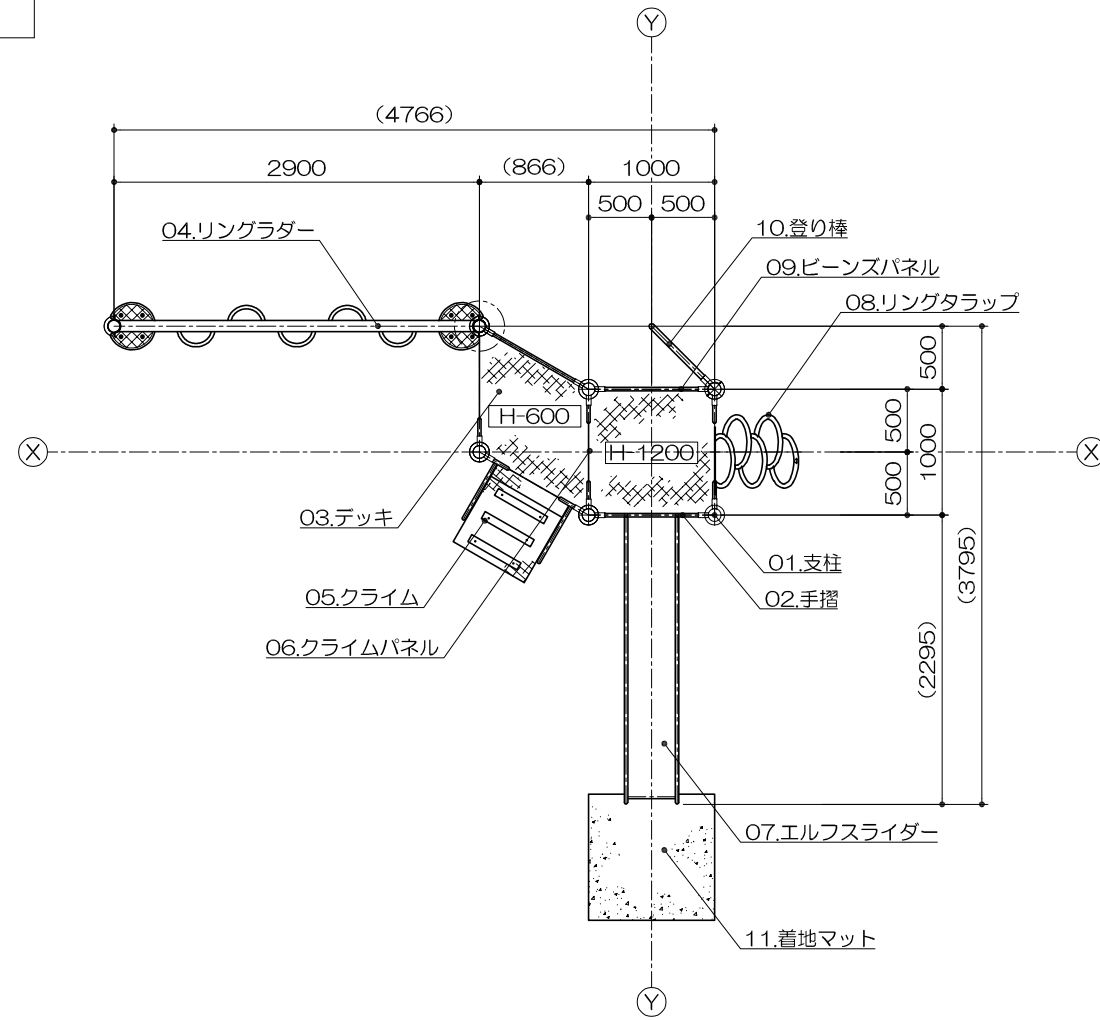
製品は、(一社)日本公園施設業協会が策定した

「遊具の安全に関する規準 (JPFA-SP-S:2024)」に適合した製品とする。

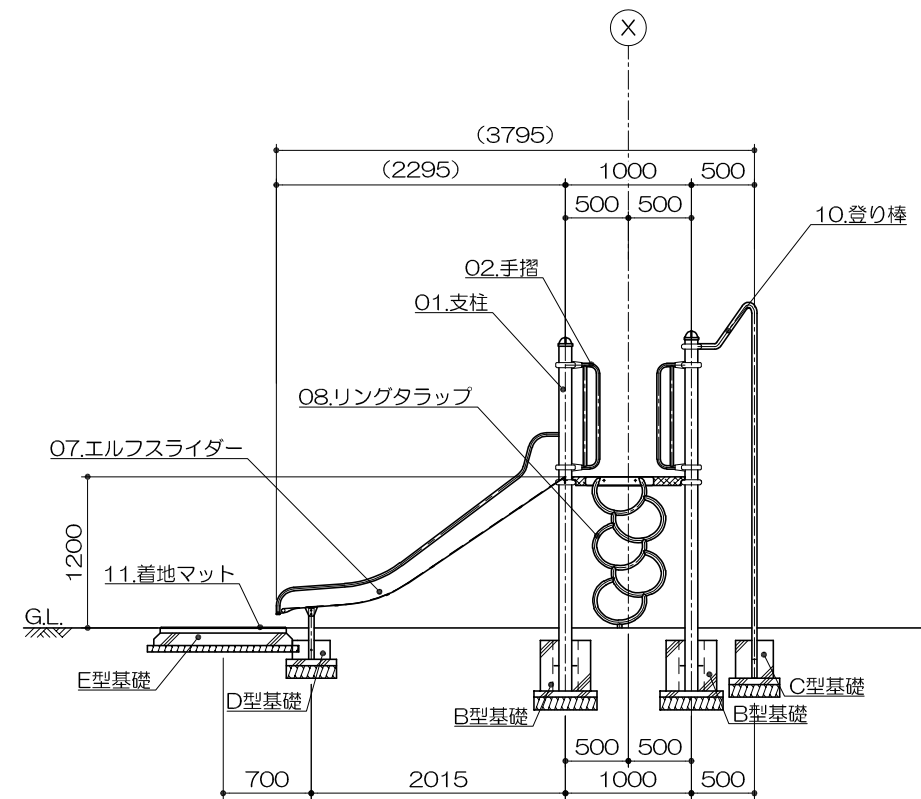
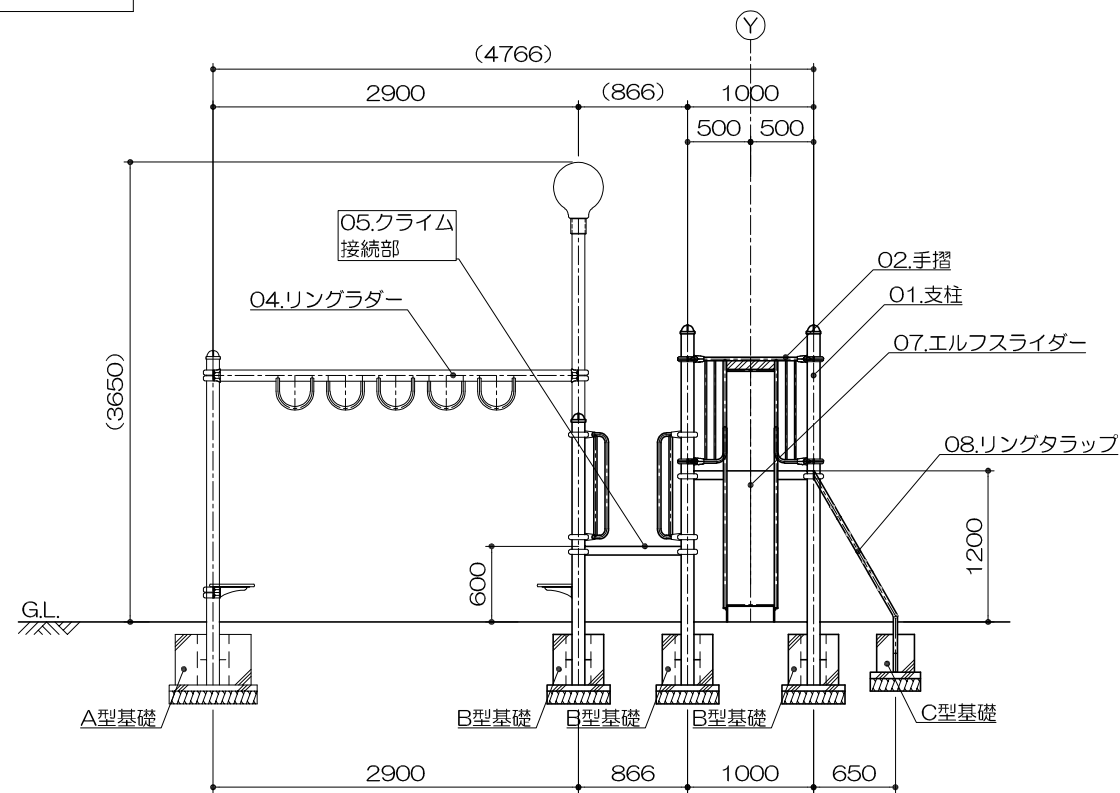
製品の対象年齢は、6~12歳とする。

アイテムリスト			
No	アイテム名	主要部材	数量
01	支柱	101.6φ	- 基
02	手摺	27.2φ	- 基
03	デッキ	縞鋼板	- 基
04	リングラダー	27.2φ	1 基
05	クライム	縞鋼板	1 基
06	クライムパネル	高密度ポリエチレン樹脂板 t=19mm	1 基
07	エルフスライダー	滑り面：SUS304 PL-2.0t (H.L.仕上) 手摺：27.2φ 側板：PL-2.3t (スーパースチール)	1 基
08	リングタラップ	34.0φ	1 基
09	ビーンズパネル	鋼板	1 基
10	登り棒	42.7φ	1 基
11	着地マット	弾性ゴム製 t=45mm (MO04・GR)	1 枚

平面図
S= 1 : 60



立面図
S= 1 : 60



ポラリス

S=図示 (Z)

特記事項(1)

塗装 下地：ジंकロメートメッキ（スーパースチール部を除く）

下塗：特殊エポキシ樹脂系プライマー塗装

仕上：合成樹脂高温焼付塗装

ボルト・ナットは全てジंकロメートメッキとする。

スーパースチールは高耐食メッキ材とする。

滑り止めは、米ヒバ材半丸太（無処理）とし、洗水性T-WPステイン塗装仕上とする。

製品は、ISO9001・ISO14001両規格認証取得企業で製造された製品とする。

製品は、SP表示認定企業で製造された製品とする。

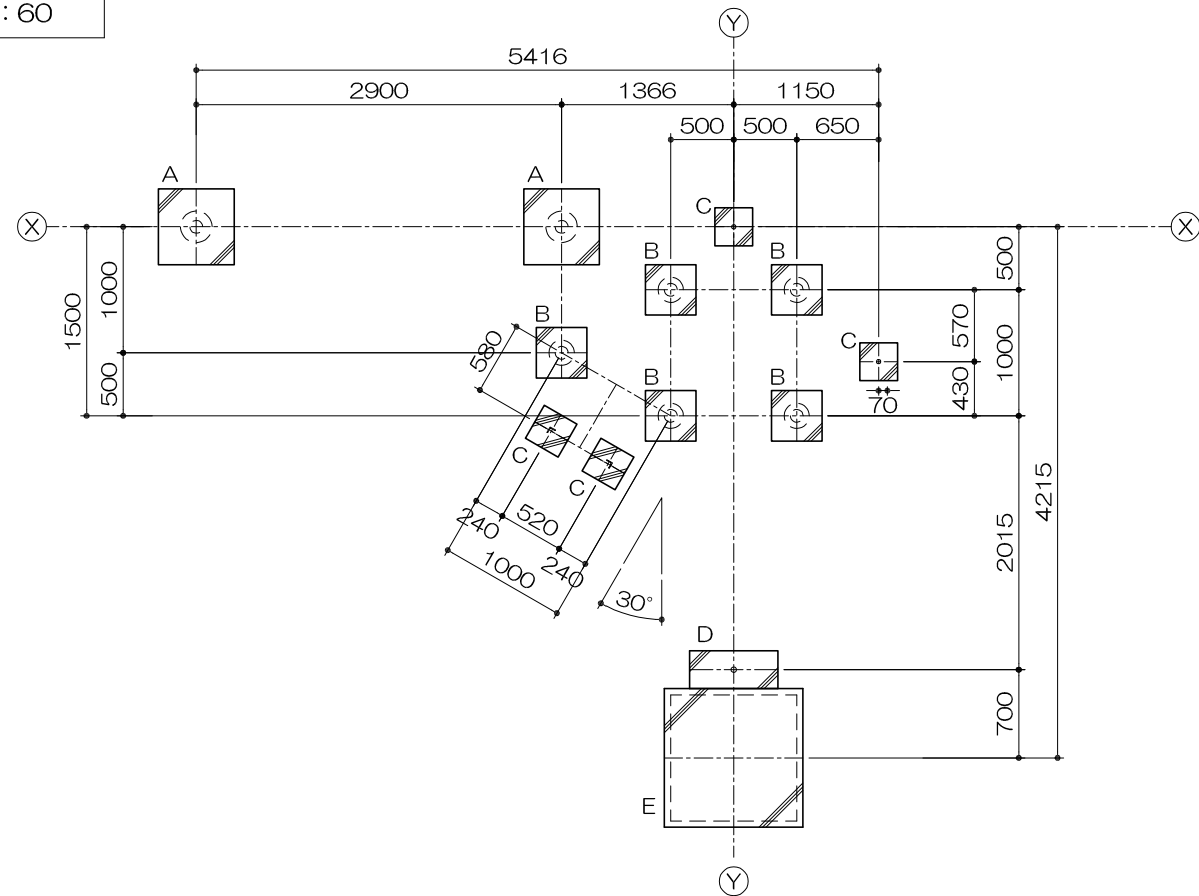
製品は、（一社）日本公園施設業協会・団体賠償責任保険に加入した製品とする。

製品は、（一社）日本公園施設業協会が策定した

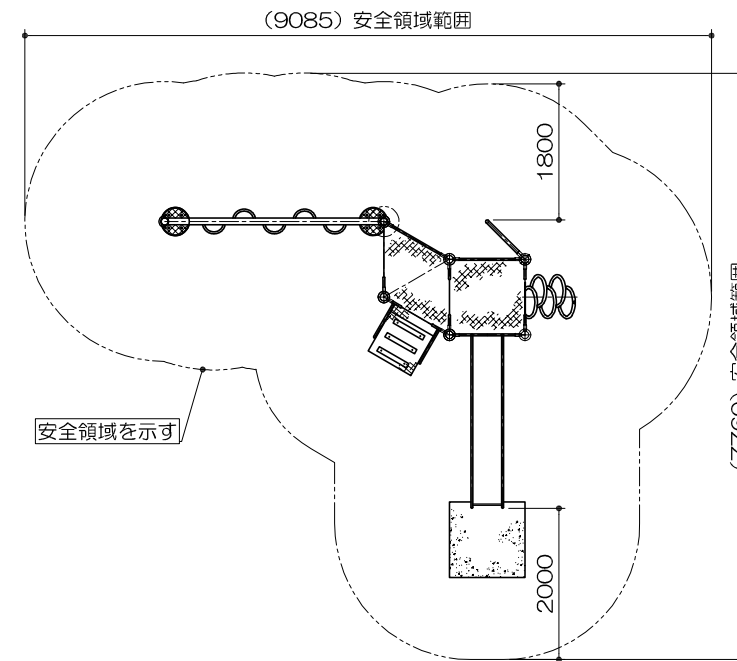
「遊具の安全に関する規準（JPFA-SP-S：2024）」に適合した製品とする。

製品の対象年齢は、6～12歳とする。

平面図
S= 1 : 60



安全領域範囲
S= 1 : 100



基礎リスト
S= 1 : 40

