

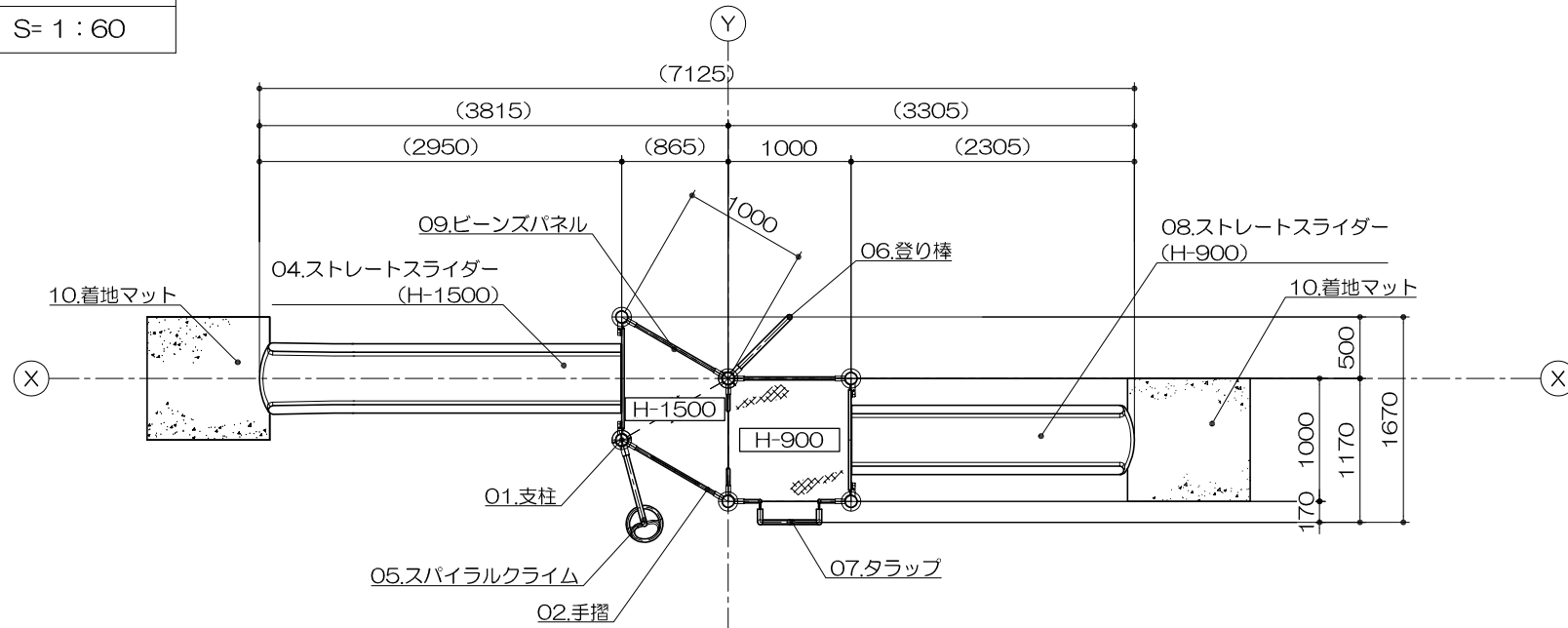
ベース	
S=図示	(Z)

特記事項 (1)

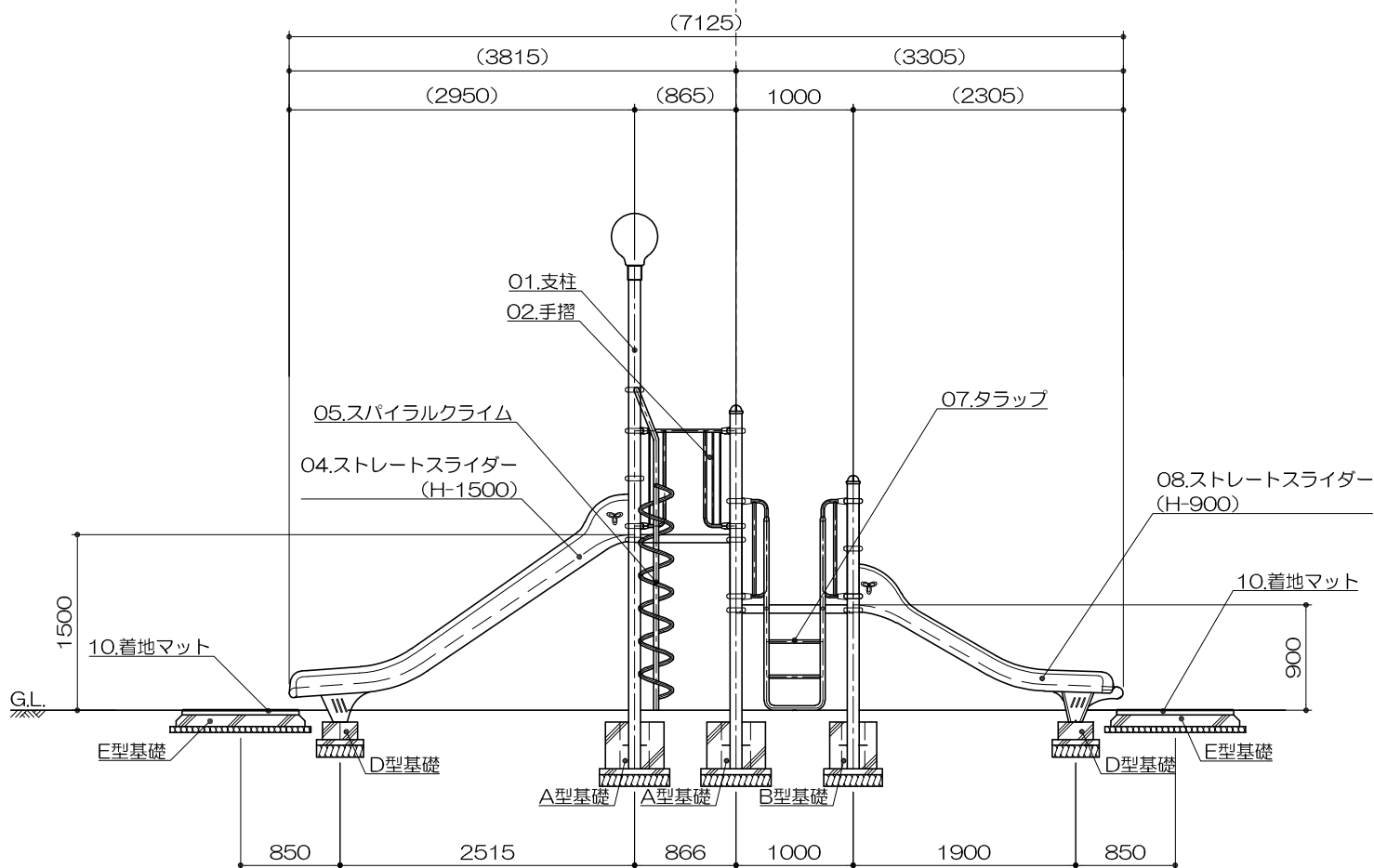
塗装 下地：ジクロロメートメッキ (スーパースチール部を除く)
 下塗：特殊エポキシ樹脂系プライマー塗装
 仕上：合成樹脂高温焼付塗装

ボルト・ナットは全てジクロロメートメッキとする。
 製品は、ISO9001・ISO14001両規格認証取得企業で製造された製品とする。
 製品は、SP表示認定企業で製造された製品とする。
 製品は、(一社)日本公園施設業協会・団体賠償責任保険に加入した製品とする。
 製品は、(一社)日本公園施設業協会が策定した「遊具の安全に関する規準 (JPFA-SP-S:2024)」に適合した製品とする。
 製品の対象年齢は、6~12歳とする。

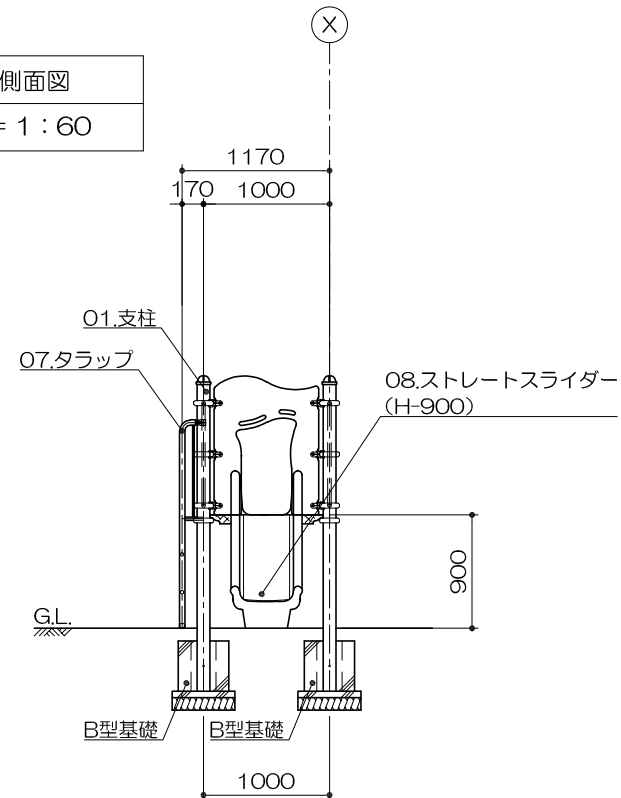
平面図
S= 1 : 60



立面図
S= 1 : 60



側面図
S= 1 : 60



アイテムリスト			
No	アイテム名	主要部材	数量
01	支柱	101.6φ	- 基
02	手摺	27.2φ	- 基
03	デッキ	縞鋼板	- 基
04	ストレートスライダー (H-1500)	低密度ポリエチレン樹脂回転成型品 (TPo)	1 基
05	スパイラルクライム	27.2φ	1 基
06	登り棒	42.7φ	1 基
07	タラップ	27.2φ	1 基
08	ストレートスライダー (H-900)	低密度ポリエチレン樹脂回転成型品 (TPo)	1 基
09	ビーンズパネル	27.2φ	1 基
10	着地マット	弾性ゴム製 t=45mm (MOO4・GR)	2 枚

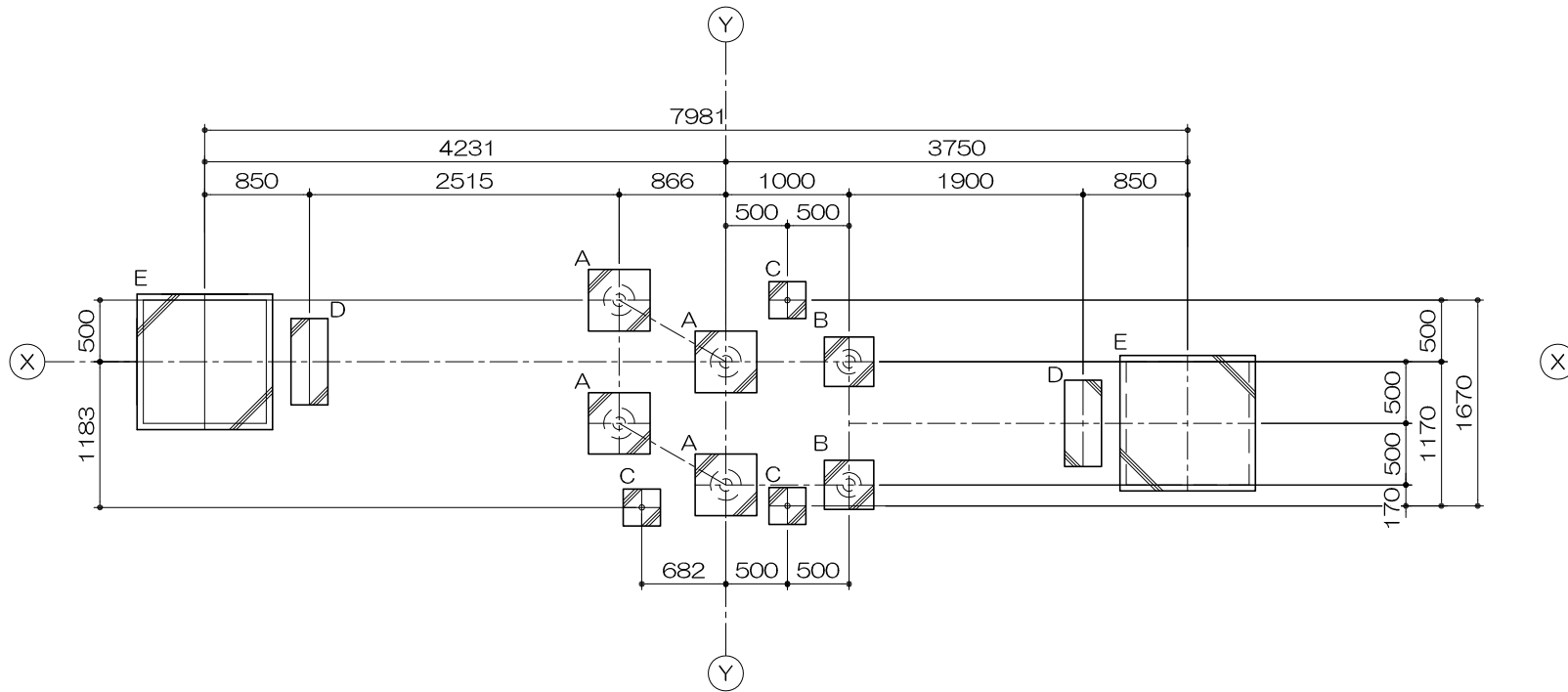
ベース	
S=図示	(Z)

特記事項(1)

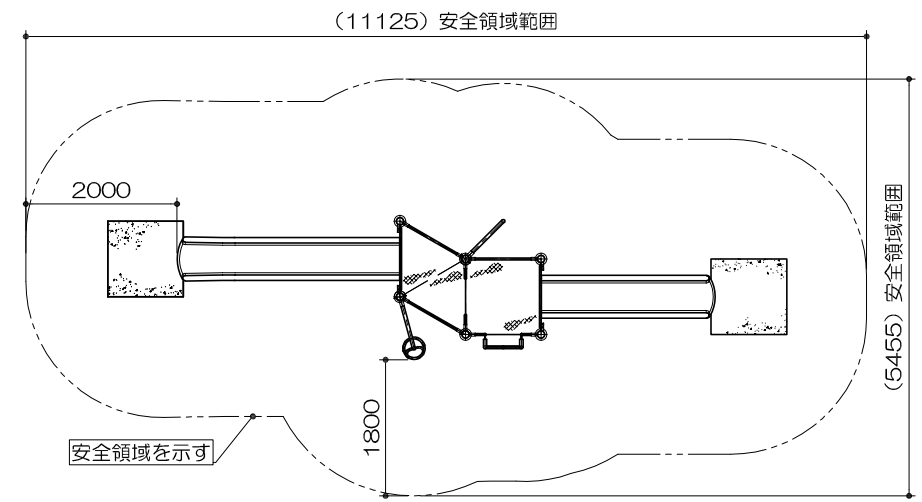
塗装 下地：ジंकロメートメッキ（スーパースチール部を除く）
 下塗：特殊エポキシ樹脂系プライマー塗装
 仕上：合成樹脂高温焼付塗装

ボルト・ナットは全てジंकロメートメッキとする。
 製品は、ISO9001・ISO14001両規格認証取得企業で製造された製品とする。
 製品は、SP表示認定企業で製造された製品とする。
 製品は、（一社）日本公園施設業協会・団体賠償責任保険に加入した製品とする。
 製品は、（一社）日本公園施設業協会が策定した「遊具の安全に関する規準（JPFA-SP-S：2024）」に適合した製品とする。
 製品の対象年齢は、6～12歳とする。

基礎平面図
S= 1 : 60



安全領域範囲
S= 1 : 100



基礎リスト
S= 1 : 40

