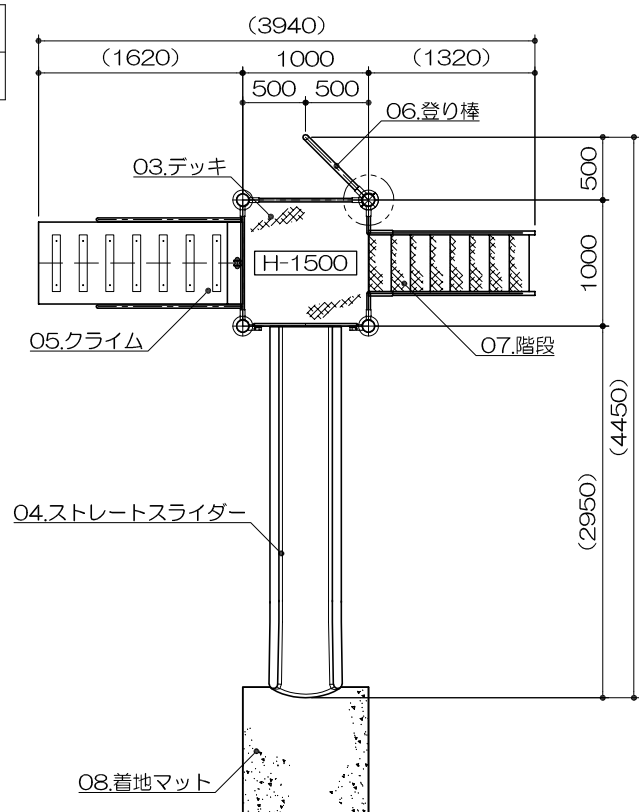
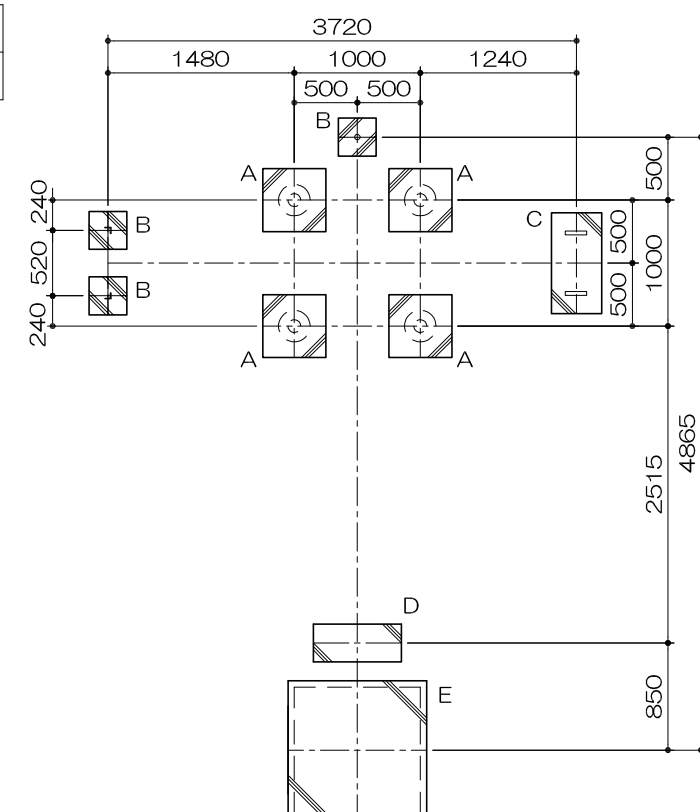


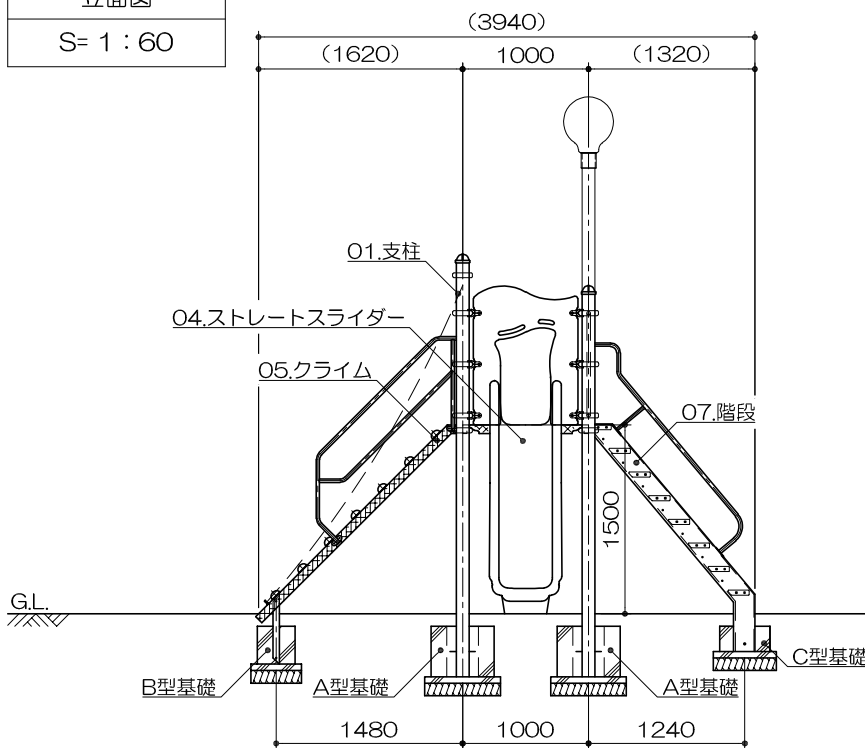
平面図
S= 1 : 60



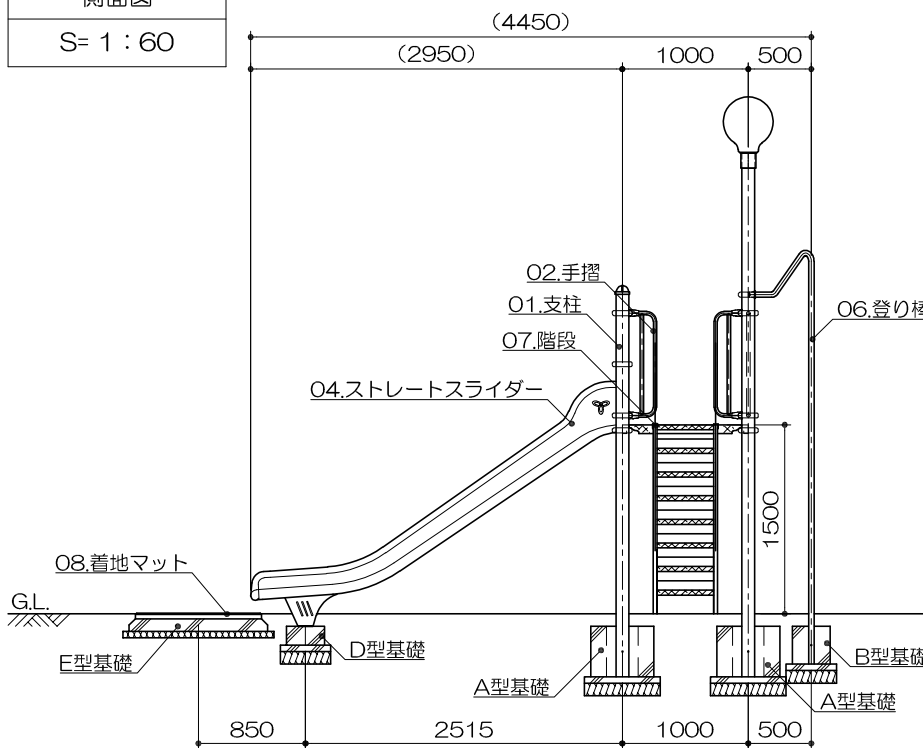
基礎平面図
S= 1 : 60



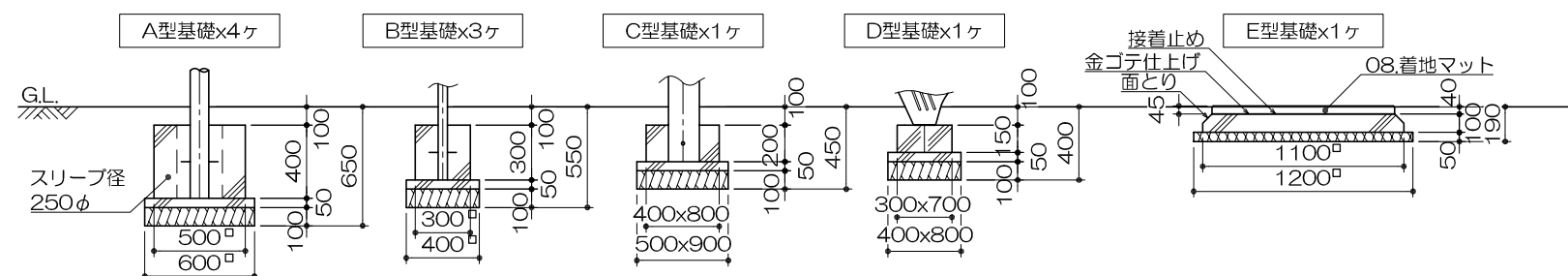
立面図
S= 1 : 60



側面図
S= 1 : 60



基礎リスト
S= 1 : 40



PG33-SCP029+マット付

プロトスター
S=図示 (AD)

特記事項 (2)

塗装 下地: ジンクロメートメッキ (スーパースチール部を除く)

下塗: 特殊エポキシ樹脂系プライマー塗装

仕上: 合成樹脂高温焼付塗装

ボルト・ナットは全てジンクロメートメッキとする。

スーパースチールは高耐食メッキ材とする。

滑り止めは、米ヒバ材半丸太 (無処理) とし、洗水性T-WPステイン塗装仕上とする。

製品は、ISO9001・ISO14001両規格認証取得企業で製造された製品とする。

製品は、SP表示認定企業で製造された製品とする。

製品は、(一社) 日本公園施設業協会・団体賠償責任保険に加入した製品とする。

製品は、(一社) 日本公園施設業協会が策定した

「遊具の安全に関する規準 (JPFA-SP-S : 2024)」に適合した製品とする。

製品の対象年齢は、6~12歳とする。

アイテムリスト			
No	アイテム名	主要部材	数量
01	支柱	101.6φ	- 基
02	手摺	27.2φ	- 基
03	デッキ	縞鋼板	- 基
04	ストレートスライダー	低密度ポリエチレン樹脂回転成型品 (TPo-A)	1 基
05	クライム	縞鋼板	1 基
06	登り棒	42.7φ	1 基
07	階段	手摺: 27.2φ ささら: PL-3.2t曲げ加工品 (スーパースチール) 踏 板: 縞鋼板 曲げ加工品 (溶融亜鉛メッキ仕上・無塗装)	1 基
08	着地マット	弾性ゴム製 t=45mm (MOO4・GR)	1 枚

安全領域範囲
S= 1 : 200

