

サテライト

S=図示 (GZ)

特記事項(1)

塗装 下地: ジンクロメートメッキ (スーパースチール部を除く)

下塗: 特殊エポキシ樹脂系プライマー塗装

仕上: 合成樹脂高温焼付塗装

ボルト・ナットは全てジンクロメートメッキとする。

バナナスライダー支柱、凸凹クライム支柱は、熔融亜鉛メッキ仕上(無塗装)とする。

製品は、ISO9001・ISO14001両規格認証取得企業で製造された製品とする。

製品は、SP表示認定企業で製造された製品とする。

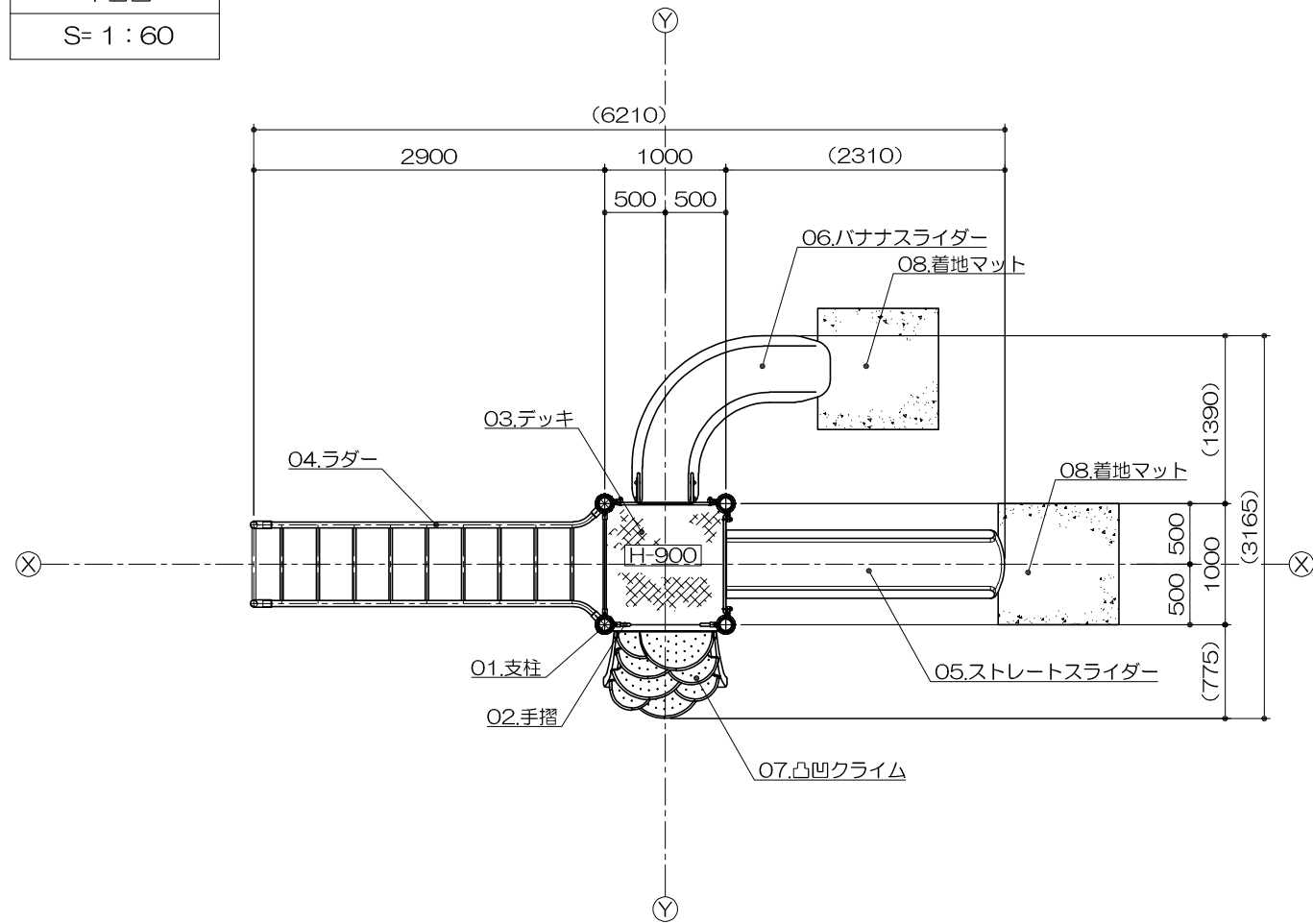
製品は、(一社)日本公園施設業協会・団体賠償責任保険に加入した製品とする。

製品は、(一社)日本公園施設業協会が策定した

「遊具の安全に関する規準(JPFA-SP-S:2024)」に適合した製品とする。

製品の対象年齢は、3~6歳とする。

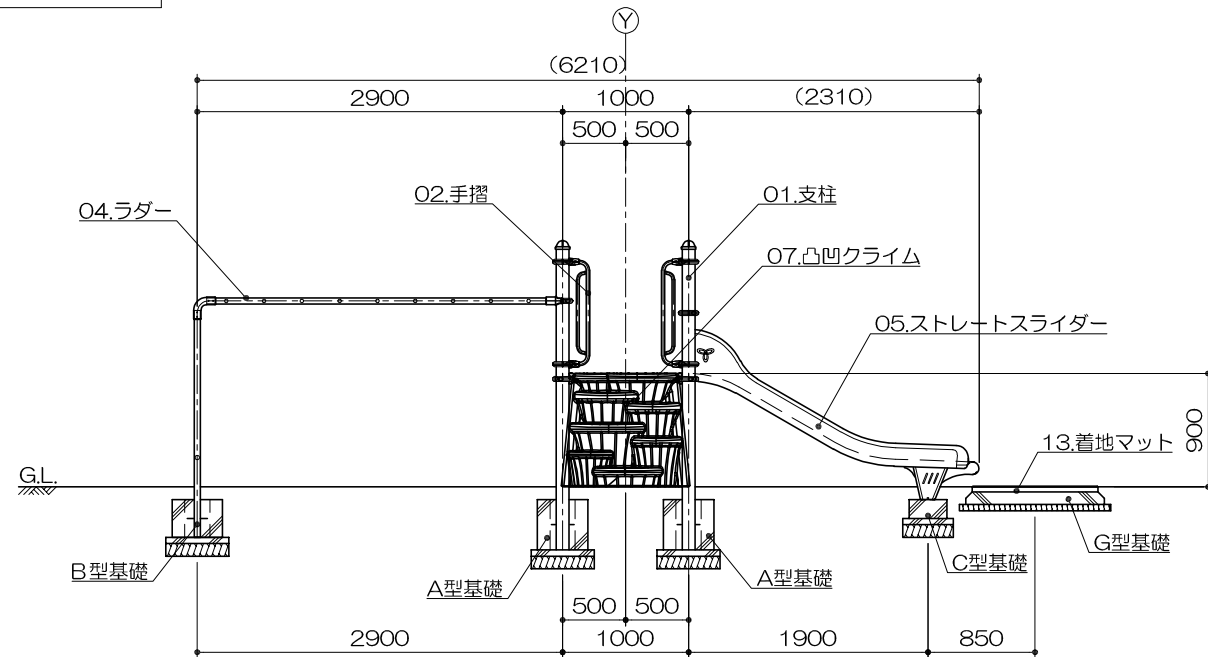
平面図
S= 1 : 60



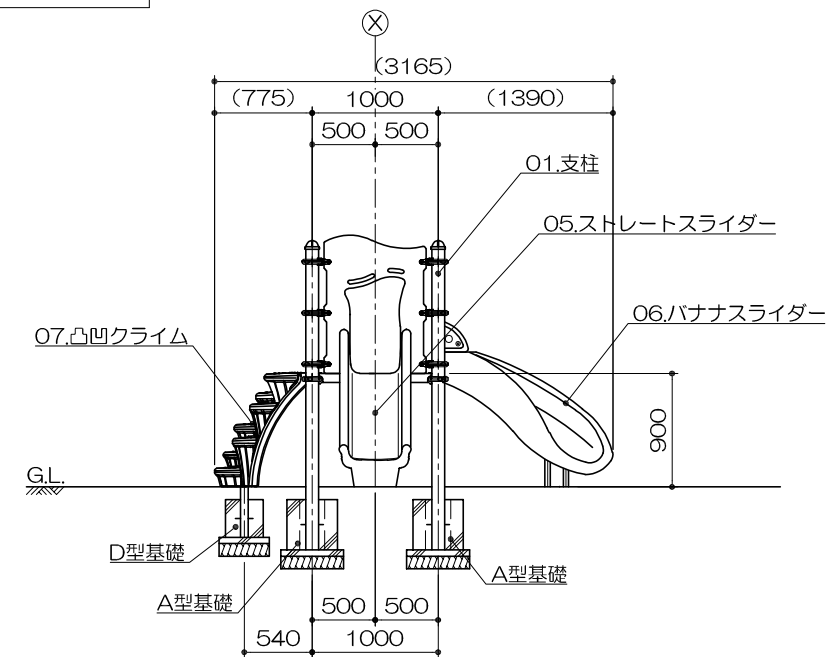
アイテムリスト

No	アイテム名	主要部材	数量
01	支柱	101.6φ	- 基
02	手摺	27.2φ	- 基
03	デッキ	縞鋼板	- 基
04	ラダー	48.6φ 27.2φ	1 基
05	ストレートスライダー	低密度ポリエチレン樹脂回転成型品 (Po)	1 基
06	バナナスライダー	低密度ポリエチレン樹脂回転成型品 (S)	1 基
07	凸凹クライム	低密度ポリエチレン樹脂回転成型品 (Po)	1 基
08	着地マット	弾性ゴム製t=45mm (MOO4・GR)	2 枚

立面図
S= 1 : 60



側面図
S= 1 : 60

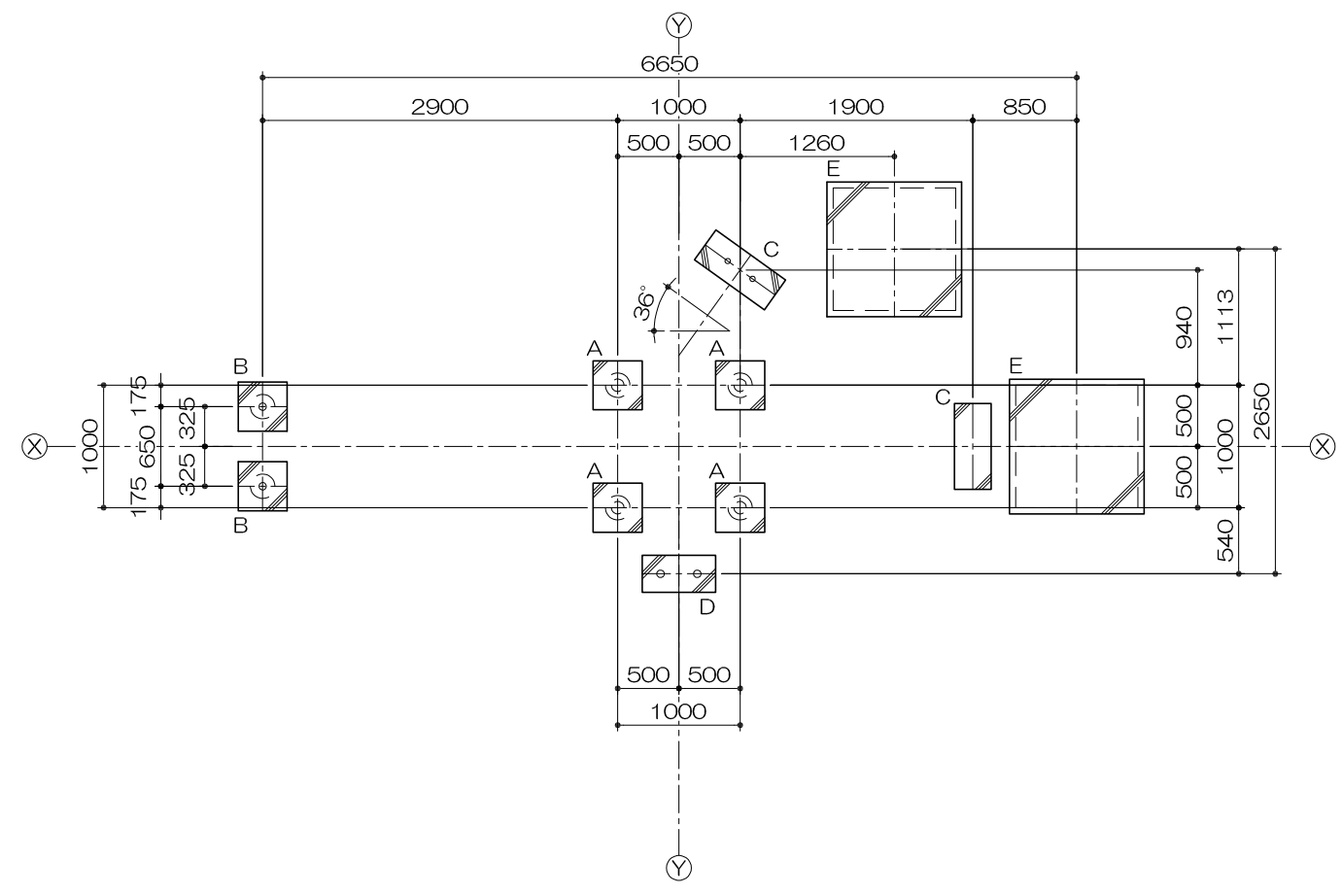


サテライト

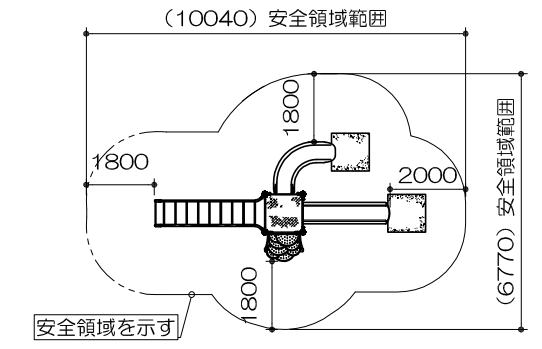
S=図示 (GZ)

基礎平面図

S= 1 : 60



安全領域
S= 1 : 200



基礎リスト

S= 1 : 40

