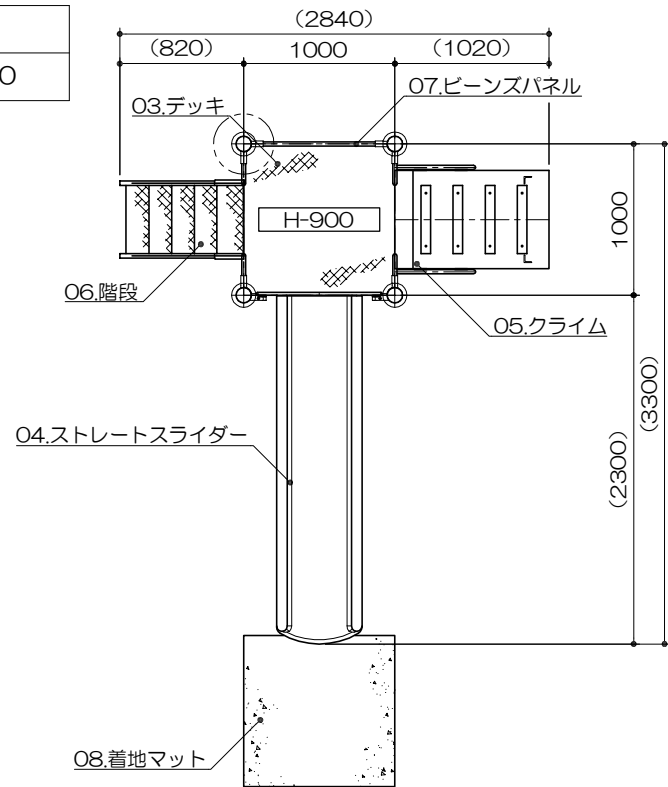
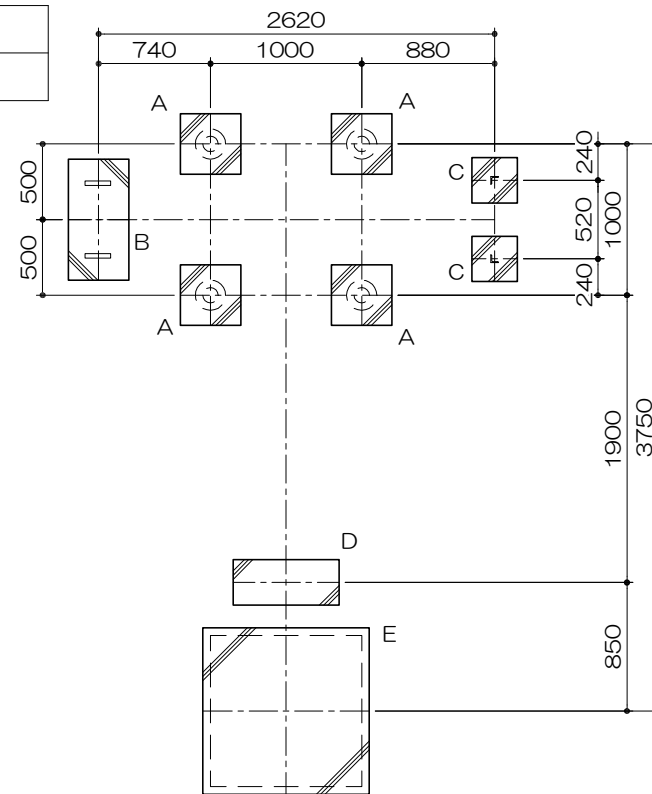


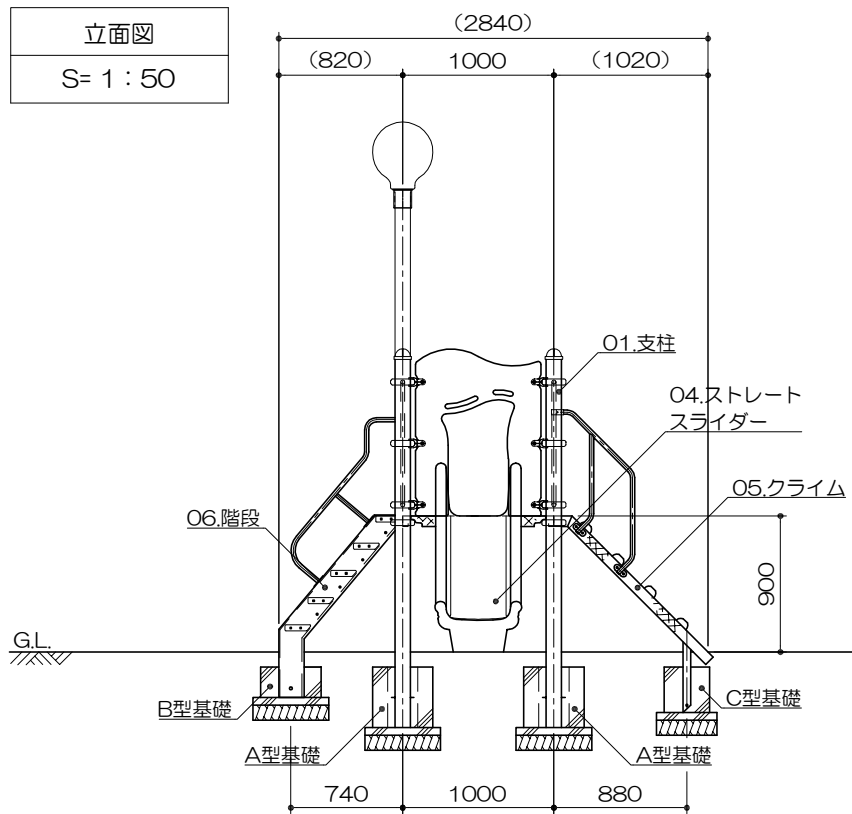
平面図
S= 1 : 50



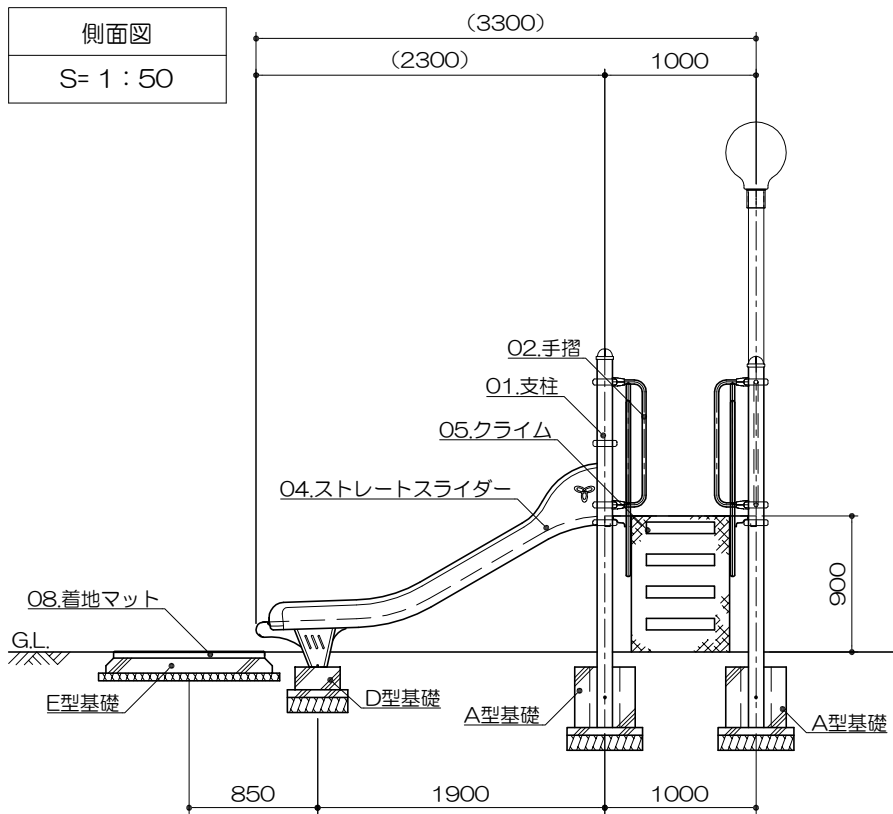
基礎平面図
S= 1 : 50



立面図
S= 1 : 50



側面図
S= 1 : 50



| | |
|------------|-----|
| スター | |
| S=図示 | (A) |

特記事項 (1)

塗装 下地：ジクロロメートメッキ (スーパースチール部を除く)

下塗：特殊エポキシ樹脂系プライマー塗装

仕上：合成樹脂高温焼付塗装

ボルト・ナットは全てジクロロメートメッキとする。

スーパースチールは高耐食メッキ材とする。

滑り止めは、米ヒバ材半丸太 (無処理) とし、洗水性T-WPステイン塗装仕上とする。

製品は、ISO9001・ISO14001両規格認証取得企業で製造された製品とする。

製品は、SP表示認定企業で製造された製品とする。

製品は、(一社)日本公園施設業協会・団体賠償責任保険に加入した製品とする。

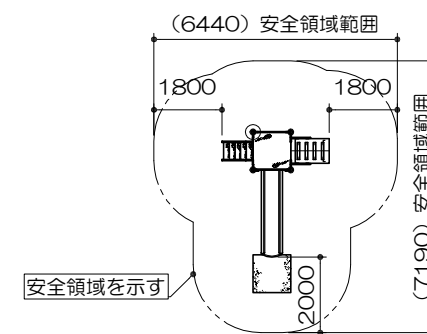
製品は、(一社)日本公園施設業協会が策定した

「遊具の安全に関する規準 (JPFA-SP-S : 2024)」に適合した製品とする。

製品の対象年齢は、3~6歳とする。

| アイテムリスト | | | |
|---------|------------|--|-----|
| No | アイテム名 | 主要部材 | 数量 |
| 01 | 支柱 | 101.6φ | - 基 |
| 02 | 手摺 | 27.2φ | - 基 |
| 03 | デッキ | 縞鋼板 | - 基 |
| 04 | ストレートスライダー | 低密度ポリエチレン樹脂回転成型品 (TPo) | 1 基 |
| 05 | クライム | 縞鋼板 | 1 基 |
| 06 | 階段 | 手摺：27.2φ ささら：PL-3.2t曲げ加工品 (スーパースチール) 踏 板：縞鋼板 曲げ加工品 (溶融亜鉛メッキ仕上・無塗装) | 1 基 |
| 07 | ビーンズパネル | 鋼板 | 1 基 |
| 08 | 着地マット | 弾性ゴム製 t=45mm (MO04・GR) | 1 枚 |

安全領域範囲
S= 1 : 200



基礎リスト
S= 1 : 40

