

アクティブキッズ

S=図示 (U)

特記事項 (1)

塗装 下地：ジंकロメートメッキ (スーパースチール部を除く)

下塗：特殊エポキシ樹脂系プライマー塗装

仕上：合成樹脂高温焼付塗装

ボルト・ナットは全てジंकロメートメッキとする。

スーパースチールは高耐食メッキ材とする。

滑り止めは、米ヒバ材半丸太 (無処理) とし、洗水性T-WPステイン塗装仕上とする。

製品は、ISO9001・ISO14001両規格認証取得企業で製造された製品とする。

製品は、SP表示認定企業で製造された製品とする。

製品は、(一社) 日本公園施設業協会・団体賠償責任保険に加入した製品とする。

製品は、(一社) 日本公園施設業協会が策定した

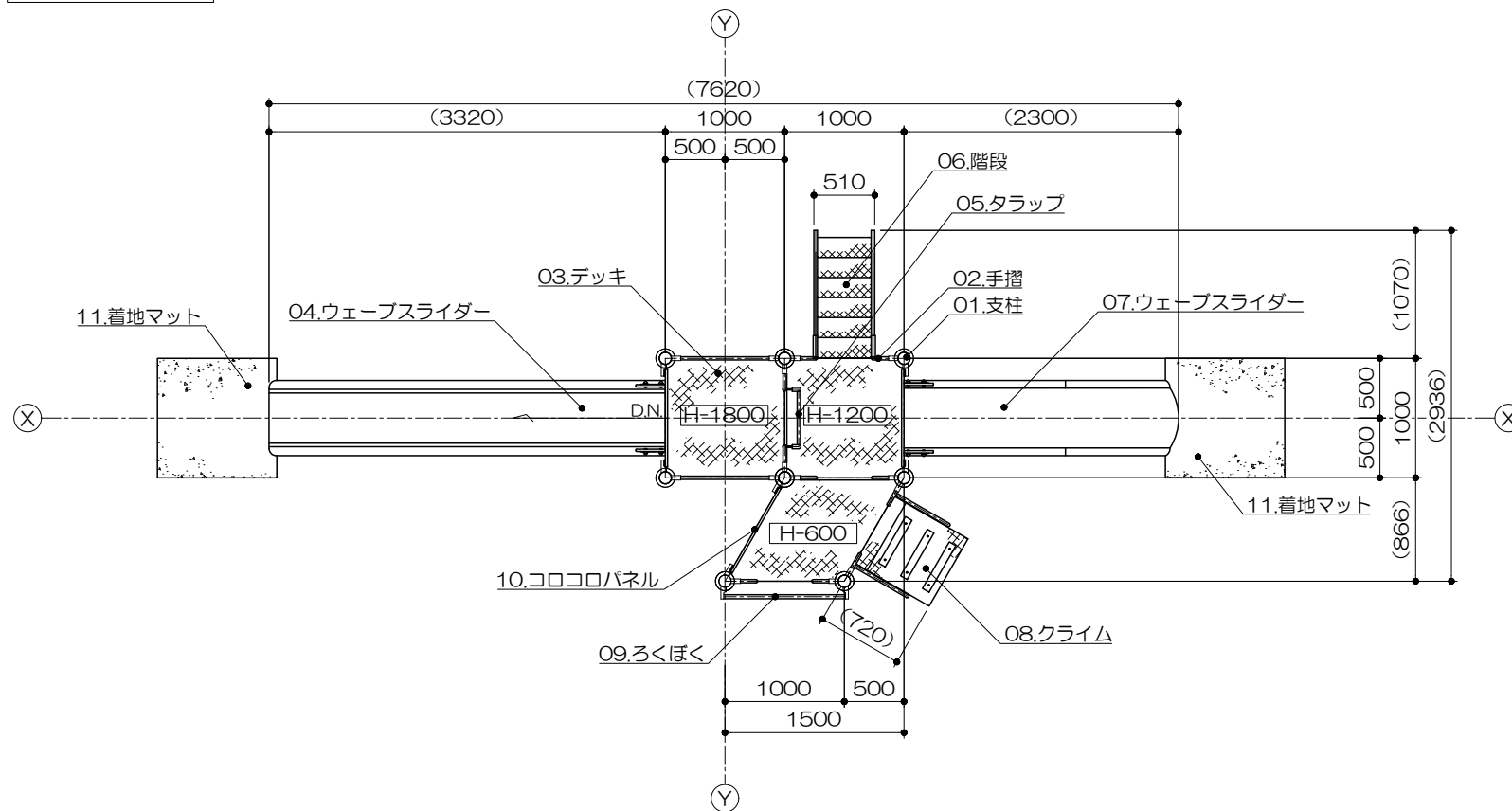
「遊具の安全に関する規準 (JPFA-SP-S: 2024)」に適合した製品とする。

製品の対象年齢は、6~12歳とする。

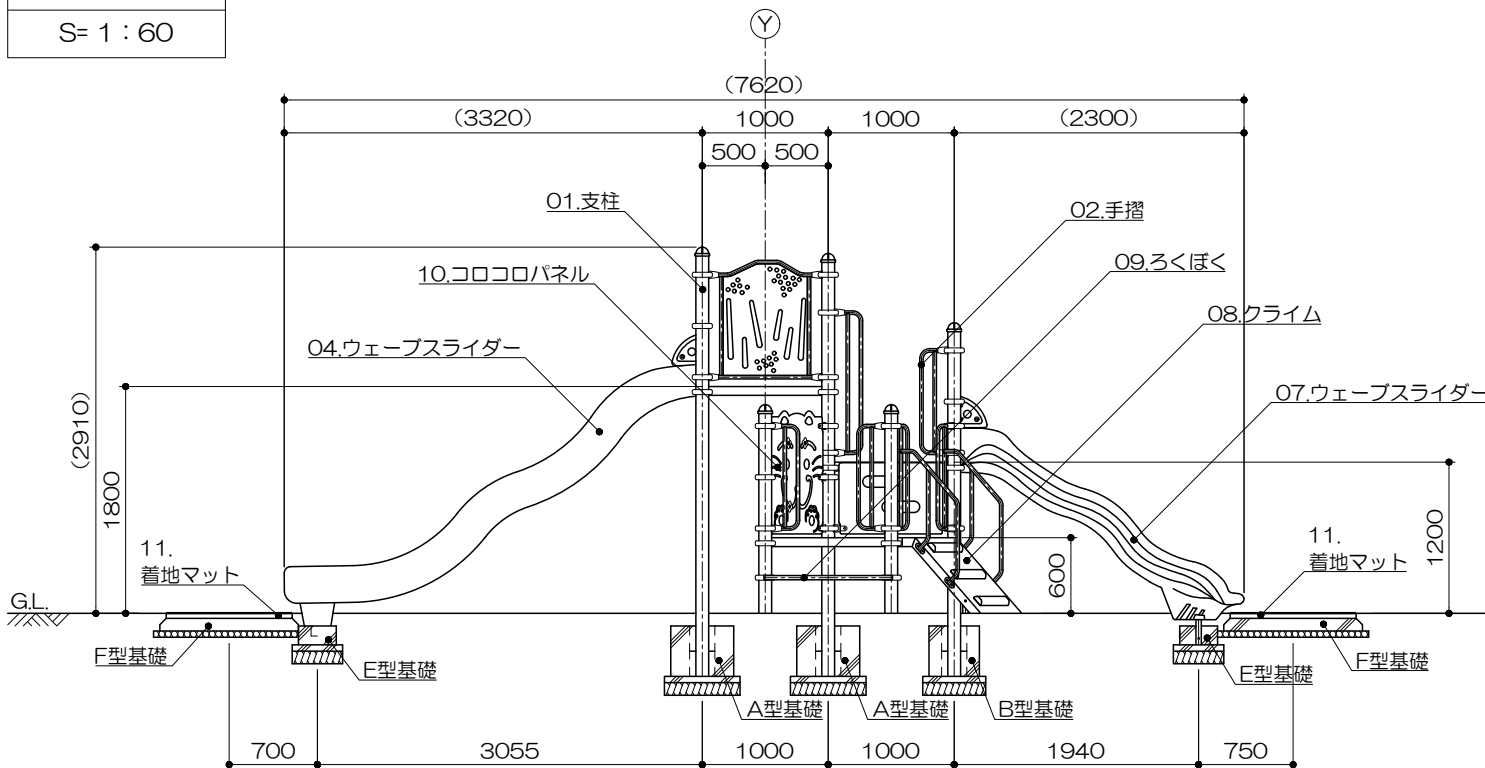
アイテムリスト

No	アイテム名	主要部材	数量
01	支柱	101.6φ	- 基
02	手摺	27.2φ	- 基
03	デッキ	縞鋼板	- 基
04	ウェーブスライダー	低密度ポリエチレン樹脂回転成型品 (G)	1 基
05	タラップ	27.2φ	1 基
06	階段	手摺: 27.2φ ささら: PL-3.2t曲げ加工品 (スーパースチール) 踏 板: 縞鋼板 曲げ加工品 (溶融亜鉛メッキ仕上・無塗装)	1 基
07	ウェーブスライダー	低密度ポリエチレン樹脂回転成型品 (Po)	1 基
08	クライム	縞鋼板	1 基
09	ろくぼく	34.0φ	1 基
10	ココロパネル	高密度ポリエチレン樹脂板 t=19mm	1 基
11	着地マット	弾性ゴム製 t=45mm (M004・GR)	2 枚

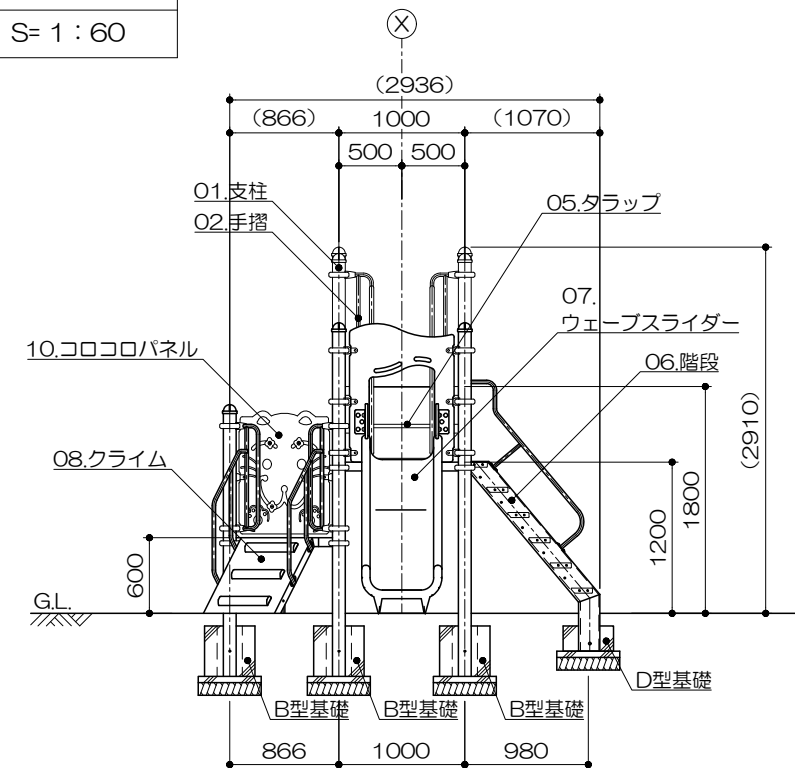
平面図
S= 1 : 60



立面図
S= 1 : 60



側面図
S= 1 : 60



アクティブキッズ

S=図示 (U)

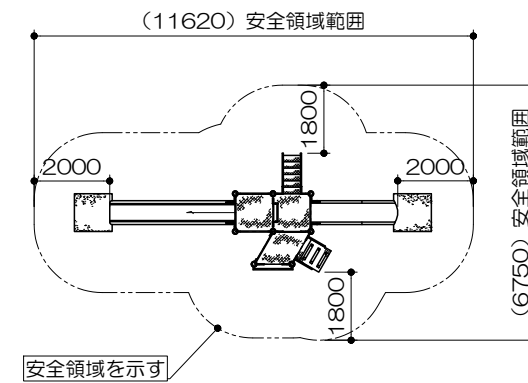
特記事項(1)

塗装 下地：ジंकロメートメッキ（スーパースチール部を除く）
 下塗：特殊エポキシ樹脂系プライマー塗装
 仕上：合成樹脂高温焼付塗装

ボルト・ナットは全てジंकロメートメッキとする。
 スーパースチールは高耐食メッキ材とする。
 滑り止めは、米ヒバ材半丸太（無処理）とし、洗水性T-WPステイン塗装仕上とする。
 製品は、ISO9001・ISO14001両規格認証取得企業で製造された製品とする。
 製品は、SP表示認定企業で製造された製品とする。
 製品は、（一社）日本公園施設業協会・団体賠償責任保険に加入した製品とする。
 製品は、（一社）日本公園施設業協会が策定した「遊具の安全に関する規準（JPFA-SP-S：2024）」に適合した製品とする。
 製品の対象年齢は、6～12歳とする。

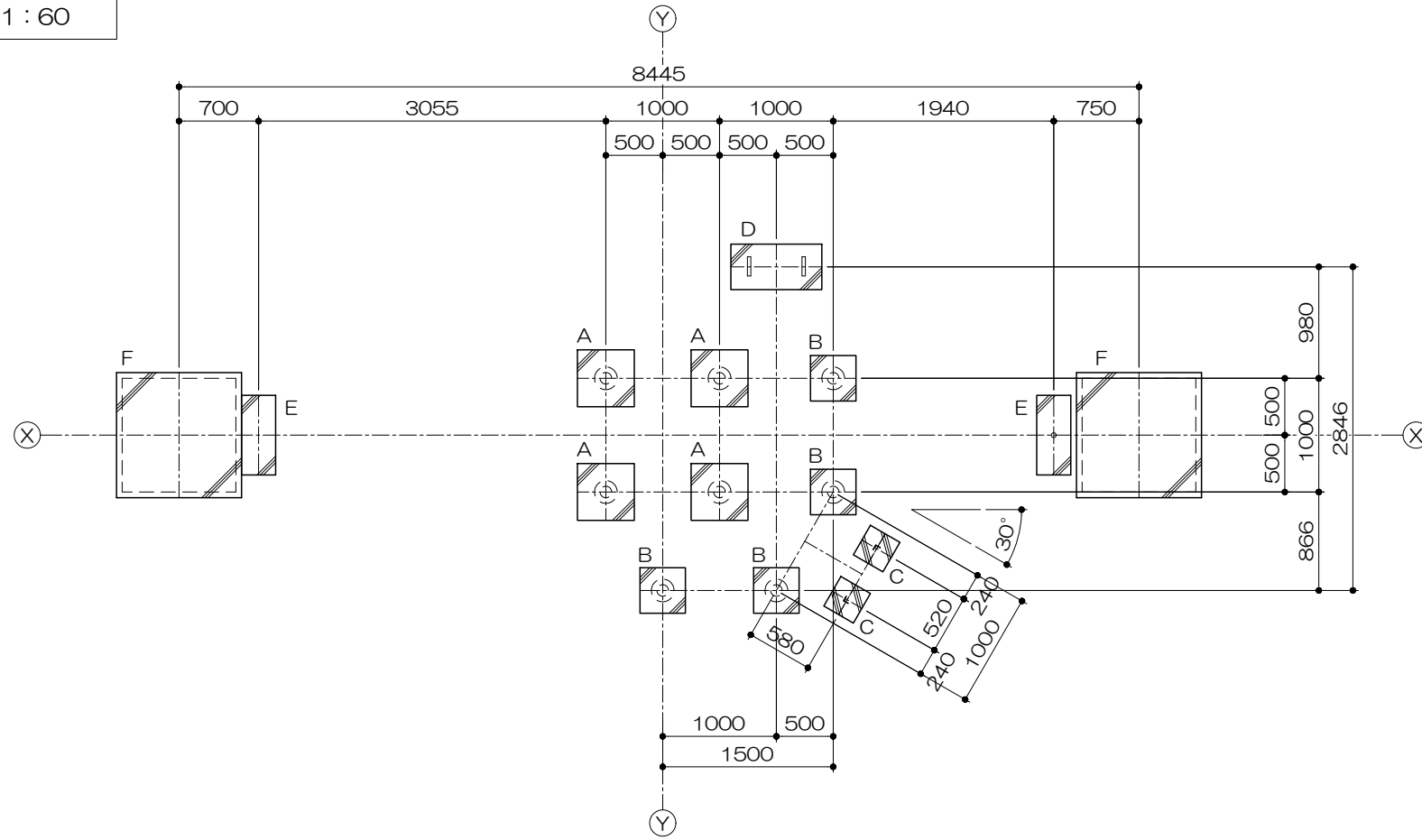
安全領域範囲

S=1:200



基礎平面図

S=1:60



基礎リスト

S=1:40

